

Rohson®

Návod k použití

AKU BEZSÁČKOVÝ RUČNÍ VYSAVAČ

M3 Mamba Light



Před použitím tohoto spotřebiče se prosím seznámte s návodem k jeho obsluze. Spotřebič používejte pouze tak, jak je popsáno v tomto návodu k použití. Návod uschovejte pro případ další potřeby.

DŮLEŽITÉ BEZPEČNOSTNÍ POKYNY

ČTĚTE POZORNĚ A USCHOVEJTE PRO BUDOUCÍ POUŽITÍ

- Pokud dojde k poškození spotřebiče nedodržováním pokynů v této příručce, záruka se stává neplatnou. Výrobce/dovozce nenese žádnou odpovědnost za škody způsobené nedodržováním pokynů psaných v manuálu. Nedbalé používání spotřebiče není v souladu s podmínkami tohoto návodu.
- Před připojením spotřebiče k síťové zásuvce se ujistěte, že se napětí uvedené na typovém štítku spotřebiče shoduje s elektrickým napětím zásuvky.
- Spotřebič připojte pouze k řádně uzemněné zásuvce.

UPOZORNĚNÍ

- Tento spotřebič mohou používat děti ve věku 8 let a starší a osoby se sníženými fyzickými, smyslovými či mentálními schopnostmi nebo s nedostatkem zkušeností a znalostí, pokud jsou pod dozorem nebo byly poučeny o používání spotřebiče bezpečným způsobem a rozumí případným nebezpečím. Čištění a údržbu prováděnou uživatelem nesmějí vykonávat děti, pokud nejsou starší 8 let a pod dozorem. Spotřebič a jeho síťový kabel udržujte mimo dosah dětí mladších 8 let.
- Děti si se spotřebičem nesmějí hrát.
- Nepoužívejte spotřebič k jiným účelům, než pro které je určen.
- Spotřebič není určen k ovládní prostřednictvím programátoru, vnějšího časového spínače nebo dálkového ovládní.
- Pokud spotřebič nepoužíváte nebo plánujete čištění, vždy ho vypněte a odpojte ze síťové zásuvky.
- Nepoužívejte spotřebič, pokud nefunguje správně, byl upuštěn na zem, poškozen nebo ponořen do vody. Spotřebič s poškozenou vidlicí síťového kabelu je zakázáno používat. V žádném případě neopravujte spotřebič sami. Na spotřebiči neprovádějte žádné úpravy - vzniká nebezpečí úrazu elektrickým proudem. Veškeré opravy a seřízení tohoto spotřebiče světe autorizovanému servisnímu středisku.
- Neodpojte spotřebič ze síťové zásuvky tahem za síťový kabel - vzniká nebezpečí poškození síťového kabelu/síťové zásuvky.
- Spotřebič je určen pro použití v domácnosti. Není určen pro použití ve venkovních prostorech. Není určen ke komerčnímu využití.

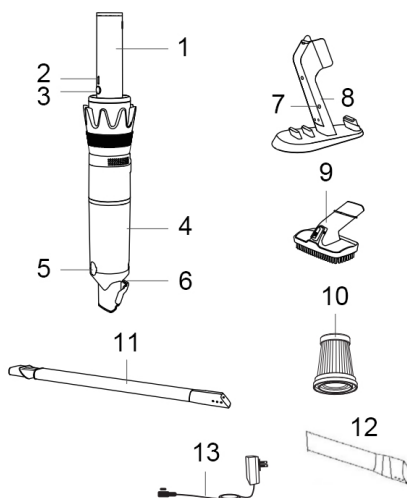
- Nepoužívejte ani neskladujte spotřebič v blízkosti zdrojů tepla.
- Nepoužívejte v blízkosti výbušných či hořlavých látek.
- Nenechávejte spotřebič v provozu bez dozoru.
- Nedotýkejte se spotřebiče mokřkýma rukama.
- Nezakrývejte otvory pro vstup a výstup vzduchu a nekládejte do nich žádné předměty. Zajistěte, aby otvory nebyly ničím blokovány.
- V případě, že je sací otvor, podlahová hubice nebo trubice ucpaná/blokovaná předměty, spotřebič ihned vypněte a odstraňte blokující předmět.
- Udržujte volné oblečení a všechny části těla mimo dosah otvorů a pohyblivých částí spotřebiče.
- Před použitím spotřebiče se ujistěte, že je správně sestaven.
- Před prvním použitím nebo v případě, že nebyl spotřebič delší dobu používán, nejprve plně nabijte akumulátor.
- Před uskladněním spotřebiče se ujistěte, že je akumulátor plně nabitý. Pro prodloužení životnosti akumulátoru by měl být vybit a plně nabit alespoň každé 3 měsíce.
- Nepoužívejte spotřebič k vysávání mokřých povrchů. Nevysávejte kapaliny.
- Nevysávejte hořlavé, těkavé či jedovaté látky (např. benzín, kyseliny apod.).
- Nevysávejte horký popel nebo doutnající předměty.
- Nevysávejte ostré předměty, rozbité sklo, jehly, napínáčky nebo provázky.
- Nevysávejte cement nebo stavební prach.
- Nepoužívejte spotřebič bez nádoby na prach a řádně instalovaných filtrů. Nikdy nepoužívejte spotřebič s poškozenými filtry.
- Nevystavujte spotřebič extrémním teplotám. Používejte spotřebič při teplotě 5-40 °C. Nevystavujte spotřebič přímému slunečnímu záření.
- Neponořujte spotřebič ani napájecí kabel do vody nebo jiných kapalin. Zabraňte vniknutí vody dovnitř spotřebiče.
- Před jakoukoli manipulací se spotřebičem vždy nejprve odpojte napájecí adaptér.
- Používejte pouze s dodaným příslušenstvím a originálním akumulátorem.
- Akumulátor nevystavujte vysokým teplotám. Nevhazujte jej do ohně.
- Pokud dojde k úniku kapaliny z akumulátoru, nedotýkejte se unklé kapaliny. Pokud se kapalina dostane do styku s kůží, omyjte ji ihned vodou a mýdlem. Pokud dojde ke vniknutí do očí, okamžitě je vyplachujte po dobu 10 minut

čistou vodou a vyhledejte lékařskou pomoc. Pro manipulaci s poškozeným akumulátorem používejte rukavice a zlikvidujte jej v souladu s platnými předpisy.

- Zabraňte kontaktu akumulátoru s drobnými kovovými předměty, jako např. klíči, mincemi, sponkami nebo šrouby.
- Výměna akumulátoru je možná pouze v autorizovaném servisu.

POPIS SPOTŘEBIČE

1. Rukojeť
2. Indikace
3. Tlačítko ON/OFF/výkon
4. Nádoba na prach
5. Tlačítko pro otevření nádoby na prach
6. Malý kartáč
7. Zdířka pro nabíjení
8. Nabíjecí základna
9. Hubice 2 v 1 na čalounění a zvířecí chlupy
10. HEPA filtr
11. Dlouhá štěrbinová hubice
12. Úzká štěrbinová hubice
13. Nabíjecí adaptér



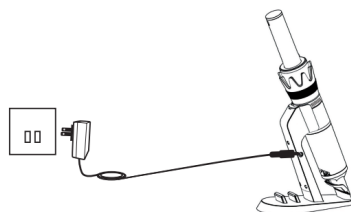
POUŽITÍ SPOTŘEBIČE

Nabíjení

- Před prvním použitím nebo v případě, že nebyl spotřebič delší dobu používán, nejprve plně nabijte akumulátor (min. 3-3,5 h).

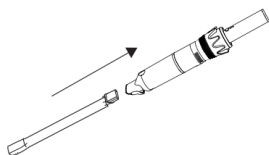
Pozn.: Spotřebič během nabíjení nelze používat.

- Zajistěte, aby byl akumulátor vybit a nabit alespoň jednou za 3 měsíce.
- Spotřebič je možné nabíjet v základně nebo jej vyjmout.
- Pro nabíjení připojte napájecí adaptér a zapojte jej do el. sítě. Zelená indikace při nabíjení bliká a po plném nabití svítí. Po nabití odpojte napájecí adaptér.
- Pokud je akumulátor vybitý, sv. indikace bliká střídavě zeleně a modře.
- Nabíjte akumulátor po každém použití a pokaždé, když je vybitý.



Montáž spotřebiče a příslušenství

- Před manipulací se spotřebičem vždy nejprve odpojte napájecí adaptér.
- Před použitím připojte požadované příslušenství k sacímu otvoru spotřebiče.
- Pro vyjmutí nádoby na prach otočte nádobou ve směru šipky a vyjměte ji ze spotřebiče. Opačným postupem umístěte nádobu zpět do spotřebiče.



Nastavení

- Zapněte spotřebič stiskem tlačítka ON/OFF/výkon.
- Opakovaným stiskem tlačítka zvolte požadovaný sací výkon nebo vypněte spotřebič:
Nizký výkon (zelená) - doba vysávání až 36 minut
Vysoký výkon (modrá) - doba vysávání až 18 minut
- Po skončení vysávání spotřebič vypněte.

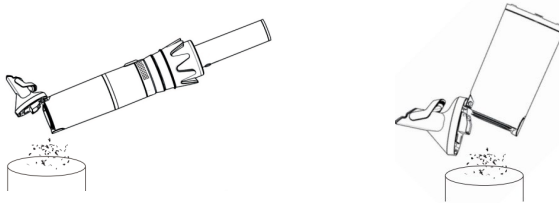
ČIŠTĚNÍ A ÚDRŽBA

- Před čištěním spotřebič vždy vypněte a odpojte z el. sítě.
- Vnější povrch spotřebič otřete navlhčeným hadříkem. Nepoužívejte agresivní ani abrazivní čisticí prostředky.
- Zabraňte vniknutí vody dovnitř spotřebiče.
- Pokud spotřebič delší dobu nepoužíváte, uskladněte jej v původním obalu na suchém a chladném místě.

Vyprázdnění a čištění nádoby na prach a filtrů

- Pro zajištění optimálního výkonu spotřebiče je doporučeno čistit nádobu na prach po každém použití. Postup:
- Vypněte spotřebič a odpojte příslušenství.

- Nádobu můžete při vyprázdnění ponechat ve spotřebiči nebo vyjmout. Podržte nádobu na prach nad odpadkovým košem a pomocí tlačítka pro otevření nádoby uvolníte dno nádoby. Lehkým zatřepáním odstraňte všechny nečistoty.



- Pro vyjmutí a vyčištění nádoby na prach jí otočte a vyjměte ze spotřebiče. Vyjměte nerezový filtr a HEPA filtr.
- Nádobu i filtry omyjte ve vodě a nechte zcela oschnout.
- Před dalším použitím musí být nádoba i filtry zcela suché.
- Pro zajištění maximální efektivity vysávání a prodloužení životnosti spotřebiče čistěte filtry pravidelně alespoň 2x měsíčně. Vyčistěte filtry vždy, pokud jsou znečištěné prachem nebo pokud se výrazně sníží sací výkon spotřebiče.
- Neperte HEPA filtr v pračce a nesušte jej vysoušečem vlasů ani na topení.
- K čištění filtrů nepoužívejte žádné čisticí prostředky.
- Nikdy nepoužívejte spotřebič bez filtrů.
- Životnost HEPA filtru je v závislosti na používání spotřebiče cca 1 rok. Náhradní filtry mají označení M3FSET.
- Umístěte filtry i nádobu zpět do spotřebiče.

TABULKA PROBLÉMŮ A ŘEŠENÍ

Problém	Možná příčina	Řešení
Spotřebič nepracuje	Vybitý akumulátor	Nabijte akumulátor
	Trubice, rotační kartáč, akumulátor nebo nádoba na prach nejsou řádně umístěny	Zkontrolujte, zda je spotřebič řádně sestaven
Malý sací výkon	Nádoba na prach je plná	Vyprázdněte nádobu na prach
	Znečištěné/učpané filtry	Vyčistěte filtry
	Vstup vzduchu je blokový	Vyčistěte nástavce/odstraňte blokuující předmět
Krátká výdrž akumulátoru	Nedostatečné nabití	Akumulátor plně nabijte
	Poškozený nebo starý akumulátor	Vyměňte akumulátor

TECHNICKÁ SPECIFIKACE

Akumulátor	Li-Ion 14,8 V 2600 mAh
Jmenovitý příkon	120 W

Změny textu a technických údajů vyhrazeny.

POKYNY A INFORMACE O NAKLÁDÁNÍ S POUŽITÝM OBALEM

Použitý obalový materiál odložte na místo určené obcí k ukládání odpadu.

LIKVIDACE POUŽITÝCH ELEKTRICKÝCH A ELEKTRONICKÝCH ZAŘÍZENÍ



Tento symbol na produktech anebo v průvodních dokumentech znamená, že použité elektrické a elektronické výrobky nesmí být přidány do běžného komunálního odpadu. Ke správné likvidaci, obnově a recyklaci předejte tyto výrobky na určená sběrná místa. Alternativně v některých zemích Evropské unie nebo jiných evropských zemích můžete vrátit své výrobky místnímu prodejci při koupi ekvivalentního nového produktu. Správnou likvidací tohoto produktu pomůžete zachovat cenné přírodní zdroje a napomáháte prevenci potenciálních negativních dopadů na životní prostředí a lidské zdraví, což by mohly být důsledky nesprávné likvidace odpadů.



Tento výrobek splňuje veškeré základní požadavky směrnic EU, které se na něj vztahují.