

*Rohson*<sup>®</sup>

Návod na použitie

## **AKU BEZVRECKOVÝ TYČOVÝ VYSÁVAČ**

### **M15 Mamba X Sense**



Pred použitím tohto spotrebiča sa prosím zoznámte s návodom na jeho obsluhu. Spotrebič používajte iba tak, ako je popísané v tomto návode na použitie. Návod uschovajte pre prípad ďalšej potreby.

**DÔLEŽITÉ BEZPEČNOSTNÉ POKYNY****ČÍTAJTE POZORNE A USCHOVAJTE PRE BUDÚCE POUŽITIE**

- Ak dôjde k poškodeniu spotrebiča nedodržiavaním pokynov v tejto príručke, záruka sa stáva neplatnou. Výrobca/dovozca nenesie žiadnu zodpovednosť za škody spôsobené nedodržaním pokynov písaných v manuáli. Nedbalé používanie spotrebiča nie je v súlade s podmienkami tohto návodu.
- Pred pripojením spotrebiča k sieťovej zásuvke sa uistite, že sa napätie uvedené na štítku spotrebiča zhoduje s elektrickým napätím zásuvky.
- Spotrebič pripájajte iba k riadne uzemnenej zásuvke.

**UPOZORNENIE**

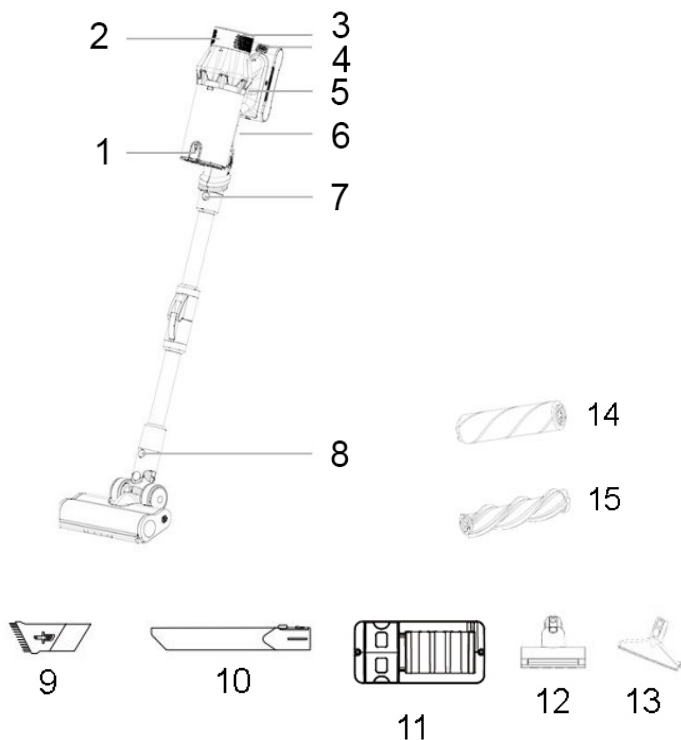
- Tento spotrebič môžu používať deti vo veku 8 rokov a staršie a osoby so zníženými fyzickými, zmyslovými alebo mentálnymi schopnosťami alebo s nedostatkom skúseností a znalostí, pokiaľ sú pod dozorom alebo boli poučené o používaní spotrebiča bezpečným spôsobom a rozumejú prípadným nebezpečenstvám. Čistenie a údržbu vykonávanú používateľom nesmú vykonávať deti, pokiaľ nie sú staršie ako 8 rokov a pod dozorom. Spotrebič a jeho sieťový kábel udržiajte mimo dosahu detí mladších ako 8 rokov.
- Deti sa so spotrebičom nesmú hrať.
- Nepoužívajte spotrebič na iné účely, než na ktoré je určený.
- Spotrebič nie je určený na ovládanie prostredníctvom programátora, vonkajšieho časového spínača alebo diaľkového ovládania.
- Ak spotrebič nepoužívate alebo plánujete čistenie, vždy ho vypnite a odpojte zo sieťovej zásuvky.
- Nepoužívajte spotrebič, ak nefunguje správne, spadol na zem, bol poškodený alebo ponorený do vody. Spotrebič s poškodenou vidlicou sieťového kábla je zakázané používať. V žiadnom prípade neopravujte spotrebič sami. Na spotrebiči nerobte žiadne úpravy - vzniká nebezpečenstvo úrazu elektrickým prúdom. Všetky opravy a nastavenia tohto spotrebiča zverte autorizovanému servisnému stredisku.
- Neodpájajte spotrebič zo sieťovej zásuvky ťahom za sieťový kábel - vzniká nebezpečenstvo poškodenia sieťového kábla/sieťovej zásuvky.
- Spotrebič je určený na použitie v domácnosti. Nie je určený pre použitie vo vonkajších priestoroch. Nie je určený na komerčné využitie.

- Nepoužívajte ani neskladujte spotrebič v blízkosti zdrojov tepla.
- Nepoužívajte v blízkosti výbušných či horľavých látok.
- Nenechávajte spotrebič v prevádzke bez dozoru.
- Nedotýkajte sa spotrebiča mokrými rukami.
- Nezakrývajte otvory pre vstup a výstup vzduchu a nekladajte do nich žiadne predmety. Zaistite, aby otvory neboli ničím blokové.
- V prípade, že je sací otvor, podlahová hubica alebo trubica upchatá/blokováná predmety, spotrebič ihneď vypnite a odstráňte blokujúci predmet.
- Udržujte voľné oblečenie a všetky časti tela mimo dosahu otvorov a pohyblivých častí spotrebiča.
- Pred použitím spotrebiča sa uistite, že je správne zostavený.
- Pred prvým použitím alebo v prípade, že nebol spotrebič dlhšiu dobu používaný, najprv plne nabite akumulátor.
- Pred uskladnením spotrebiča sa uistite, či je akumulátor úplne nabitý. Pre predĺženie životnosti akumulátora by mal byť vybitý a úplne nabitý minimálne každé 3 mesiace.
- Nepoužívajte spotrebič na vysávanie mokrých povrchov. Nevysávajte kvapaliny.
- Nevysávajte horľavé, prchavé alebo jedovaté látky (napr. benzín, kyseliny a pod.).
- Nevysávajte horúci popol alebo tlejúce predmety.
- Nevysávajte ostré predmety, rozbité sklo, ihly, pripínáčky alebo povrázky.
- Nevysávajte cement alebo stavebný prach.
- Nepoužívajte spotrebič bez nádoby na prach a riadne inštalovaných filtrov. Nikdy nepoužívajte spotrebič s poškodenými filtrami.
- Nevystavujte spotrebič extrémnym teplotám. Používajte spotrebič pri teplote 5-40 °C. Nevystavujte spotrebič priamemu slnečnému žiareniu.
- Neponárajte spotrebič ani napájací kábel do vody alebo iných kvapalín. Zabráňte vniknutiu vody do vnútra spotrebiča.
- Používajte len s dodaným príslušenstvom a originálnym akumulátorom.
- Akumulátor nevystavujte vysokým teplotám. Nevhadzujte ho do ohňa.
- Pokiaľ dôjde k úniku kvapaliny z akumulátora, nedotýkajte sa uniknutej kvapaliny. Ak sa kvapalina dostane do kontaktu s pokožkou, omyte ju ihneď

vodou a mydlom. Pokiaľ dôjde k vniknutiu do očí, okamžite ich vyplachujte po dobu 10 minút čistou vodou a vyhľadajte lekársku pomoc. Pre manipuláciu s poškodeným akumulátorom používajte rukavice a zlikvidujte ho v súlade s platnými predpismi.

- Zabráňte kontaktu akumulátora s drobnými kovovými predmetmi, ako napr. kľúčmi, mincami, sponkami alebo skrutkami.

## POPIS SPOTREBIČA



- |  |                                     |
|--|-------------------------------------|
| 1. Poistka na otvorenie nádoby na prach  | 8. Tlačidlo pre odpojenie nadstavca |
| 2. Výstupný HEPA filter                  | 9. Kombinovaný nadstavec            |
| 3. Dotykový ovládací panel               | 10. Štrbinová hubica                |
| 4. Tlačidlo pre vybratie akumulátora     | 11. Držiak na pripovenie na stenu   |
| 5. Tlačidlo ON/OFF                       | 12. Malý motorizovaný nadstavec     |
| 6. Tlačidlo pre vybratie nádoby na prach | 13. Hubica na čalúnenie             |
| 7. Tlačidlo pre vybratie trubice         | 14. Mäkký valček na podlahy         |
|  | 15. Rotačná kefa na koberce         |

## POPIS DISPLEJA

1. Tlačidlo rýchlosti
2. Indikácia sacieho výkonu
3. Indikácia kapacity akumulátora
4. Indikácia zablokovaného nastavca
5. Indikácia upchatého sania
6. Indikácia automatického výkonu



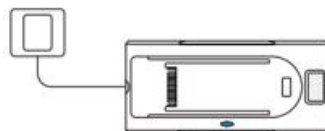
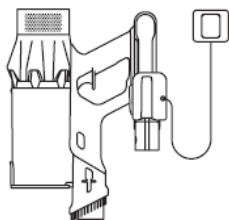
## POUŽITIE SPOTREBIČA

### Inštalácia akumulátora a nabíjanie

- Pred prvým použitím alebo v prípade, že nebol spotrebič dlhšiu dobu používaný, najskôr úplne nabite akumulátor (min. 5 h.).

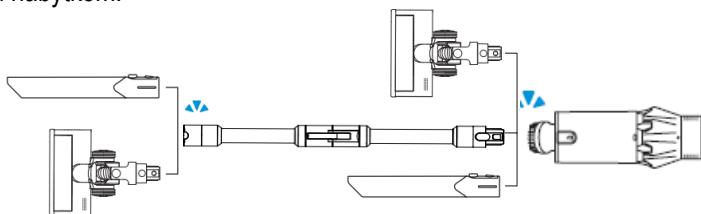
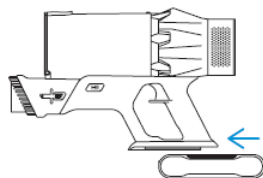
**Pozn.:** Spotrebič počas nabíjania nie je možné používať.

- Zaisťte, aby bol akumulátor vybitý a nabitý aspoň raz za 3 mesiace.
- Ak je kapacita akumulátora nižšia ako 10 %, symbol akumulátora bliká. Nabite akumulátor po každom použití a zakaždým, keď je vybitý.
- Akumulátor je možné nabíjať v držiaku alebo ho vybrať.
- Sv. indikácia pri nabíjaní bliká a po plnom nabití svieti.
- Po nabití odpojte napájací adaptér.
- Akumulátor nie je možné nabíjať pri teplote nižšej ako 10 °C a vyššej ako 45 °C.



## Montáž spotrebiča a príslušenstva

- Vložte akumulátor do spotrebiča.
- Na použitie ako ručný vysávač umiestnite do spotrebiča nádobu na prach a pripojte príslušenstvo priamo k saciemu otvoru spotrebiča, kým nezacvakne. Pre odobratie príslušenstva stlačte tlačidlo pre odpojenie nastavca.
- Na použitie ako tyčový vysávač umiestnite do spotrebiča nádobu na prach.
- Pripojte podlahový nastavec k trubici, kým nezacvakne. Pre vybratie nastavca stlačte tlačidlo pre odpojenie nastavca a odpojte ho od trubice.
- Pripojte trubicu k spotrebiču, kým nezacvakne. Ohybná trubicu umožňuje ľahšie vysávanie v ťažko prístupných miestach ako napr. pod posteľou alebo pod nábytkom.



- Spotrebič je vybavený dvoma typmi podlahových nastavcov. Mäkký valček je vhodný pre všetky druhy povrchov, obzvlášť drevené podlahy. Kefový valček je vhodný na koberce.
- Na výmenu valčeka uvoľníte poistku v bočnej časti podlahového nastavca, odstráňte kryt a vysuňte valček von. Opačným postupom umiestnite druhý valček.

## Nastavenie

- Zapnite spotrebič stlačením tlačidla ON/OFF. Predvolený sací výkon je automatický.
- Zvoľte požadovaný sací výkon:  
Nízky výkon - doba vysávania až 70 minút  
Stredný výkon - doba vysávania až 30 minút

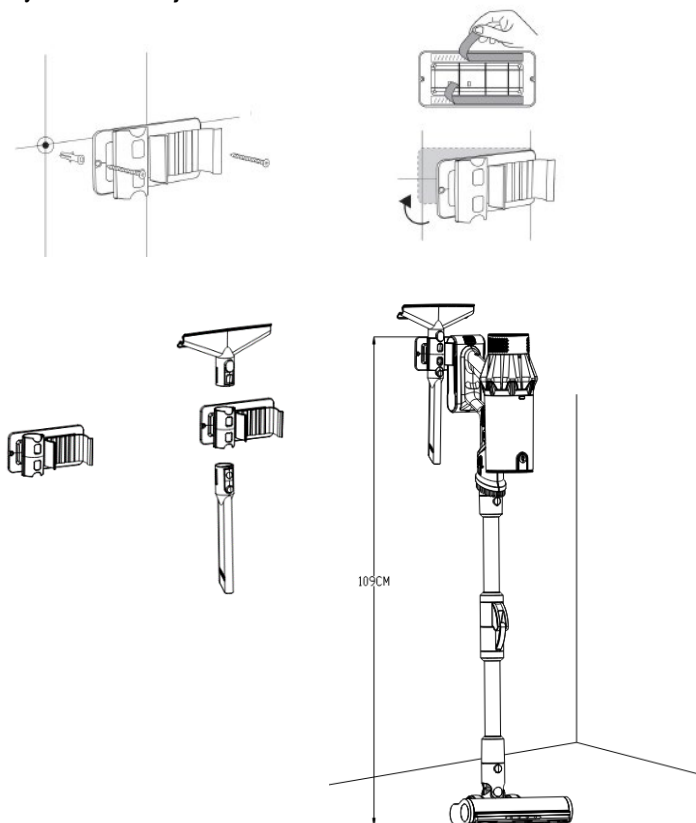
Vysoký výkon - doba vysávania až 19 minút

Ďalším stlačením tlačidla zvolíte automatický výkon (spotrebič automaticky volí sací výkon podľa množstva vysávaných nečistôt)

- Po skončení vysávania spotrebič vypnite.

### Inštalácia držiaka na pripevnenie na stenu

- Spotrebič je vybavený držiakom na pripevnenie na stenu pre pohodlné uskladnenie spotrebiča i príslušenstva. Držiak slúži aj na nabíjanie spotrebiča. Priskrutkujte držiak na stenu pomocou dvoch skrutiek. Príslušenstvo pre montáž na stenu je súčasťou balenia. Na pripevnenie možno použiť aj 3M pásku. Vysávač vkladajte do držiaka zhora.



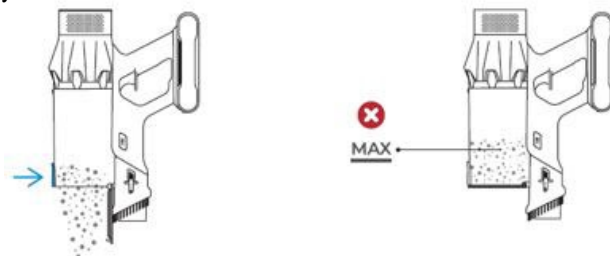


## ČISTENIE A ÚDRŽBA

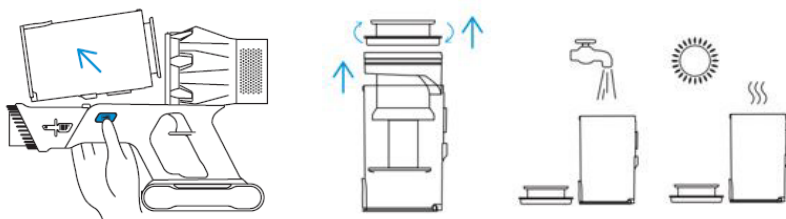
- Pred čistením spotrebič vždy vypnite a odpojte z el. siete.
- Vonkajší povrch spotrebič utrite navlhčenou handričkou. Nepoužívajte agresívne ani abrazívne čistiace prostriedky.
- Zabráňte vniknutiu vody dovnútra spotrebiča.
- Pokiaľ spotrebič dlhšiu dobu nepoužívate, uskladnite ho v pôvodnom obale na suchom a chladnom mieste.

### Vyprázdnenie a čistenie nádoby na prach a filtrov

- Na zaistenie optimálneho výkonu spotrebiča je odporúčané čistiť nádobu na prach po každom použití. Nádobu na prach vyčistíte vždy, kým prach dosiahne maximálnu rysku. Postup:
- Vypnite spotrebič a odpojte príslušenstvo a trubicu.
- Podržte nádobu na odpadkovom košom a pomocou poistky na boku nádoby uvoľníte dno nádoby. Ľahkým zatrepáním odstráňte všetky nečistoty.



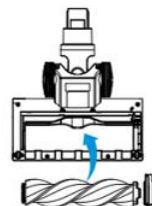
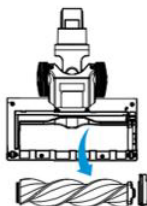
- Pre vybratie a vyčistenie nádoby stlačte tlačidlo pre vybratie nádoby na prach a nádobu vyberte. Vyberte filter. Nádobu vyčistíte suchou alebo navlhčenou handričkou a osušte.
- Pred ďalším použitím musí byť nádoba úplne suchá.





- Pre zaistenie maximálnej efektivity vysávania a predĺženia životnosti spotrebiča pravidelne čistite filtre (aspoň 2x mesačne).
- Vyčistite filtre vždy, ak sú znečistené prachom alebo pokiaľ sa výrazne zníži sací výkon spotrebiča. Postup:
- Vyberte vstupný HEPA filter otočením v smere hodinových ručičiek a vyberte kovový filter z nádoby na prach.
- Vyberte výstupný HEPA filter otočením proti smeru hodinových ručičiek.
- Oklepte filtre nad odpadkovým košom a umyte ich pod studenou tečúcou vodou. Neponárajte filtre do vody. Po umytí oklepte prebytočnú vodu a nechajte filtre úplne uschnúť po dobu min. 24 hodín na vetranom mieste.
- Filtre musia byť pred ďalším použitím úplne suché.
- Neperte filtre v práčke a nesušte ich sušičom vlasov ani na kúrenie.
- Na čistenie filtrov nepoužívajte žiadne čistiace prostriedky.
- Umiestnite suché filtre späť do spotrebiča.
- Nikdy nepoužívajte spotrebič bez filtrov.
- Životnosť HEPA filtra je v závislosti od používania spotrebiča cca 1 rok. Náhradné filtre majú označenie M15FSET.

### Čistenie podlahových nadstavcov

- Pre zaistenie maximálnej efektivity vysávania a zabránenia nechcenému zablokovaniu pravidelne čistite podlahové nadstavce od namotaných nečistôt.
- Kryt nadstavca utrite navlhčenou handričkou a osušte.
- Uvoľnite poistku v bočnej časti podlahového nadstavca, odstráňte kryt a vysuňte valček von.
- Odstráňte namotané nečistoty, prípadne umyte valček vo vode a nechajte uschnúť. Nepoužívajte agresívne čistiace prostriedky. Valček musí byť pred ďalším použitím úplne suchý.
- Opačným postupom umiestnite valček späť.



**TABUĽKA PROBLÉMOV A RIEŠENÍ**

Problém	Možná príčina	Riešenie
Spotrebič nepracuje	Vybitý akumulátor	Nabite akumulátor
	Trubica, rotačná kefa, akumulátor alebo nádoba na prach nie sú riadne umiestnené	Skontrolujte, či je spotrebič riadne zostavený
Malý sací výkon	Nádoba na prach je plná	Vyprázdnite nádobu na prach
	Znečistené/upchaté filtre	Vyčistite filtre
	Vstup vzduchu je blokovaný	Vyčistite nadstavce/odstráňte blokujúci predmet
Spotrebič sa vypína	Vybitý akumulátor	Nabite akumulátor
	Upchaté sanie	Skontrolujte a vyčistite nádobu na prach, filtre, nadstavec, trubicu alebo sací otvor
	Prehriatie	Vypnite spotrebič a nechajte ho vychladnúť po dobu aspoň 4 minút.
Krátka výdrž akumulátora	Nedostatočné nabitie	Akumulátor plne nabite
	Poškodený alebo starý akumulátor	Vymeňte akumulátor
	Nesprávne umiestnený alebo zablokovaný valček	Skontrolujte umiestnenie valčeka a odstráňte blokujúce predmety
	Upchaté sanie	Skontrolujte a vyčistite nadstavec, trubicu alebo sací otvor

## TECHNICKÁ ŠPECIFIKÁCIA

Akumulátor	Li-Ion 28,8 V 3000 mAh
Menovitý príkon	465 W

Zmeny textu a technických údajov vyhradené.

## POKYNY A INFORMÁCIE O ZAOBCHÁDZANÍ S POUŽITÝM OBALOM

Použitý obalový materiál odložte na miesto určené obcou na ukladanie odpadu.

## LIKVIDÁCIA POUŽITÝCH ELEKTRICKÝCH A ELEKTRONICKÝCH ZARIADENÍ



Tento symbol na produktoch alebo v sprievodných dokumentoch znamená, že použité elektrické a elektronické výrobky nesmú byť pridané do bežného komunálneho odpadu. Pre správnu likvidáciu, obnovu a recykláciu odovzdajte tieto výrobky na určené zberné miesta. Alternatívne v niektorých krajinách Európskej únie alebo v iných európskych krajinách môžete vrátiť svoje výrobky miestnemu predajcovi pri kúpe ekvivalentného nového produktu. Správnou likvidáciou tohto produktu pomôžete zachovať cenné prírodné zdroje a napomáhate prevencii potenciálnych negatívnych dopadov na životné prostredie a ľudské zdravie, čo by mohli byť dôsledky nesprávnej likvidácie odpadov.



Tento výrobok spĺňa všetky základné požiadavky smerníc EÚ, ktoré sa naň vzťahujú.