

Rohnson[®]

Návod k použití

AKU BEZSÁČKOVÝ TYČOVÝ VYSAVAČ

M15 Mamba X Sense



Před použitím tohoto spotřebiče se prosím seznámte s návodem k jeho obsluze. Spotřebič používejte pouze tak, jak je popsáno v tomto návodu k použití. Návod uschovejte pro případ další potřeby.

DŮLEŽITÉ BEZPEČNOSTNÍ POKYNY**ČTĚTE POZORNĚ A USCHOVEJTE PRO BUDOUCÍ POUŽITÍ**

- Pokud dojde k poškození spotřebiče nedodržováním pokynů v této příručce, záruka se stává neplatnou. Výrobce/dovozce nenese žádnou odpovědnost za škody způsobené nedodržováním pokynů psaných v manuálu. Nedbalé používání spotřebiče není v souladu s podmínkami tohoto návodu.
- Před připojením spotřebiče k síťové zásuvce se ujistěte, že se napětí uvedené na typovém štítku spotřebiče shoduje s elektrickým napětím zásuvky.
- Spotřebič připojte pouze k řádně uzemněné zásuvce.

UPOZORNĚNÍ

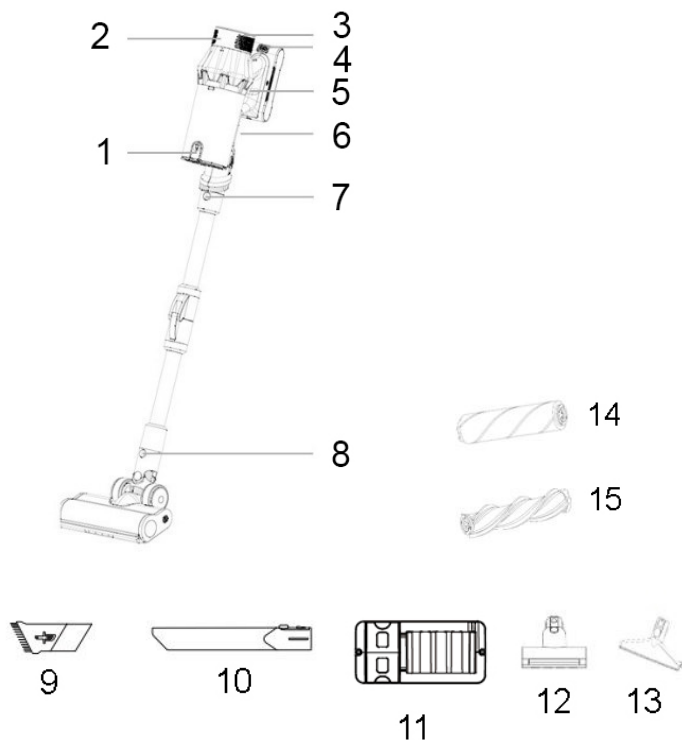
- Tento spotřebič mohou používat děti ve věku 8 let a starší a osoby se sníženými fyzickými, smyslovými či mentálními schopnostmi nebo s nedostatkem zkušeností a znalostí, pokud jsou pod dozorem nebo byly poučeny o používání spotřebiče bezpečným způsobem a rozumí případným nebezpečím. Čištění a údržbu prováděnou uživatelem nesmějí vykonávat děti, pokud nejsou starší 8 let a pod dozorem. Spotřebič a jeho síťový kabel udržujte mimo dosah dětí mladších 8 let.
- Děti si se spotřebičem nesmějí hrát.
- Nepoužívejte spotřebič k jiným účelům, než pro které je určen.
- Spotřebič není určen k ovládní prostřednictvím programátoru, vnějšího časového spínače nebo dálkového ovládní.
- Pokud spotřebič nepoužíváte nebo plánujete čištění, vždy ho vypněte a odpojte ze síťové zásuvky.
- Nepoužívejte spotřebič, pokud nefunguje správně, byl upuštěn na zem, poškozen nebo ponořen do vody. Spotřebič s poškozenou vidlicí síťového kabelu je zakázáno používat. V žádném případě neopravujte spotřebič sami. Na spotřebiči neprovádějte žádné úpravy - vzniká nebezpečí úrazu elektrickým proudem. Veškeré opravy a seřízení tohoto spotřebiče svěřte autorizovanému servisnímu středisku.
- Neodpojte spotřebič ze síťové zásuvky tahem za síťový kabel - vzniká nebezpečí poškození síťového kabelu/síťové zásuvky.
- Spotřebič je určen pro použití v domácnosti. Není určen pro použití ve venkovních prostorech. Není určen ke komerčnímu využití.

- Nepoužívejte ani neskladujte spotřebič v blízkosti zdrojů tepla.
- Nepoužívejte v blízkosti výbušných či hořlavých látek.
- Nenechávejte spotřebič v provozu bez dozoru.
- Nedotýkejte se spotřebiče mokřými rukama.
- Nezakrývejte otvory pro vstup a výstup vzduchu a nekládejte do nich žádné předměty. Zajistěte, aby otvory nebyly ničím blokovány.
- V případě, že je sací otvor, podlahová hubice nebo trubice ucpaná/blokovaná předměty, spotřebič ihned vypněte a odstraňte blokující předmět.
- Udržujte volné oblečení a všechny části těla mimo dosah otvorů a pohyblivých částí spotřebiče.
- Před použitím spotřebiče se ujistěte, že je správně sestaven.
- Před prvním použitím nebo v případě, že nebyl spotřebič delší dobu používán, nejprve plně nabijte akumulátor.
- Před uskladněním spotřebiče se ujistěte, že je akumulátor plně nabitý. Pro prodloužení životnosti akumulátoru by měl být vybit a plně nabit alespoň každé 3 měsíce.
- Nepoužívejte spotřebič k vysávání mokřých povrchů. Nevysávejte kapaliny.
- Nevysávejte hořlavé, těkavé či jedovaté látky (např. benzín, kyseliny apod.).
- Nevysávejte horký popel nebo doutnající předměty.
- Nevysávejte ostré předměty, rozbité sklo, jehly, napínáčky nebo provázky.
- Nevysávejte cement nebo stavební prach.
- Nepoužívejte spotřebič bez nádoby na prach a řádně instalovaných filtrů. Nikdy nepoužívejte spotřebič s poškozenými filtry.
- Nevystavujte spotřebič extrémním teplotám. Používejte spotřebič při teplotě 5-40 °C. Nevystavujte spotřebič přímému slunečnímu záření.
- Neponořujte spotřebič ani napájecí kabel do vody nebo jiných kapalin. Zabraňte vniknutí vody dovnitř spotřebiče.
- Používejte pouze s dodaným příslušenstvím a originálním akumulátorem.
- Akumulátor nevystavujte vysokým teplotám. Nevhazujte jej do ohně.
- Pokud dojde k úniku kapaliny z akumulátoru, nedotýkejte se uniklé kapaliny. Pokud se kapalina dostane do styku s kůží, omyjte ji ihned vodou a mýdlem. Pokud dojde ke vniknutí do očí, okamžitě je vyplachujte po dobu 10 minut čistou vodou a vyhledejte lékařskou pomoc. Pro manipulaci s poškozeným

akumulátorem používejte rukavice a zlikvidujte jej v souladu s platnými předpisy.

- Zabraňte kontaktu akumulátoru s drobnými kovovými předměty, jako např. klíči, mincemi, sponkami nebo šrouby.

POPIS SPOTŘEBIČE



- | | |
|--|-----------------------------------|
| 1. Pojistka pro otevření nádoby na prach | 8. Tlačítko pro odpojení nástavce |
| 2. Výstupní HEPA filtr | 9. Kombinovaný nástavec |
| 3. Dotykový ovládací panel | 10. Štěrbínová hubice |
| 4. Tlačítko pro vyjmutí akumulátoru | 11. Držák pro připevnění na stěnu |
| 5. Tlačítko ON/OFF | 12. Malý motorizovaný nástavec |
| 6. Tlačítko pro vyjmutí nádoby na prach | 13. Hubice na čalounění |
| 7. Tlačítko pro vyjmutí trubice | 14. Měkký váleček na podlahy |
| | 15. Rotační kartáč na koberce |

POPIS DISPLEJE

1. Tlačítko rychlosti
2. Indikace sacího výkonu
3. Indikace kapacity akumulátoru
4. Indikace zablokovaného nástavce
5. Indikace ucpaného sání
6. Indikace automatického výkonu



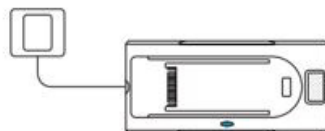
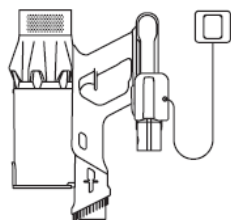
POUŽITÍ SPOTŘEBIČE

Instalace akumulátoru a nabíjení

- Před prvním použitím nebo v případě, že nebyl spotřebič delší dobu používán, nejprve plně nabijte akumulátor (min. 5 h.).

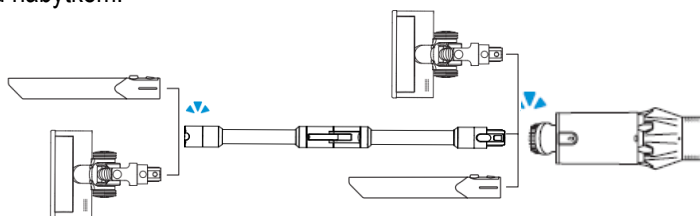
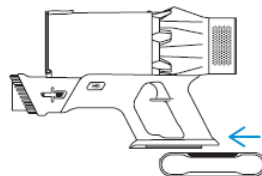
Pozn.: Spotřebič během nabíjení nelze používat.

- Zajistěte, aby byl akumulátor vybit a nabit alespoň jednou za 3 měsíce.
- Pokud je kapacita akumulátoru nižší než 10 %, symbol akumulátoru bliká. Nabijte akumulátor po každém použití a pokaždé, když je vybitý.
- Akumulátor je možné nabíjet v držáku nebo jej vyjmout.
- Sv. indikace při nabíjení bliká a po plném nabití svítí.
- Po nabití odpojte napájecí adaptér.
- Akumulátor nelze nabíjet při teplotě nižší než 10 °C a vyšší než 45 °C.



Montáž spotřebiče a příslušenství

- Vložte akumulátor do spotřebiče.
- Pro použití jako ruční vysavač umístěte do spotřebiče nádobu na prach a připojte příslušenství přímo k sacímu otvoru spotřebiče, dokud nezacvakne. Pro odejmutí příslušenství stiskněte tlačítko pro odpojení nástavce.
- Pro použití jako tyčový vysavač umístěte do spotřebiče nádobu na prach.
- Připojte podlahový nástavec k trubici, dokud nezacvakne. Pro vyjmutí nástavce stiskněte tlačítko pro odpojení nástavce a odpojte jej od trubice.
- Připojte trubici ke spotřebiči, dokud nezacvakne. Ohebná trubice umožňuje snadnější vysávání v těžko přístupných místech jako např. pod postelí nebo pod nábytkem.



- Spotřebič je vybaven dvěma typy podlahových nástavců. Měkký váleček je vhodný pro všechny druhy povrchů, zvláště dřevěné podlahy. Kartáčový váleček je vhodný na koberce.
- Pro výměnu válečku uvolněte pojistku v boční části podlahového nástavce, odstraňte kryt a vysuňte váleček ven. Opačným postupem umístěte druhý váleček.

Nastavení

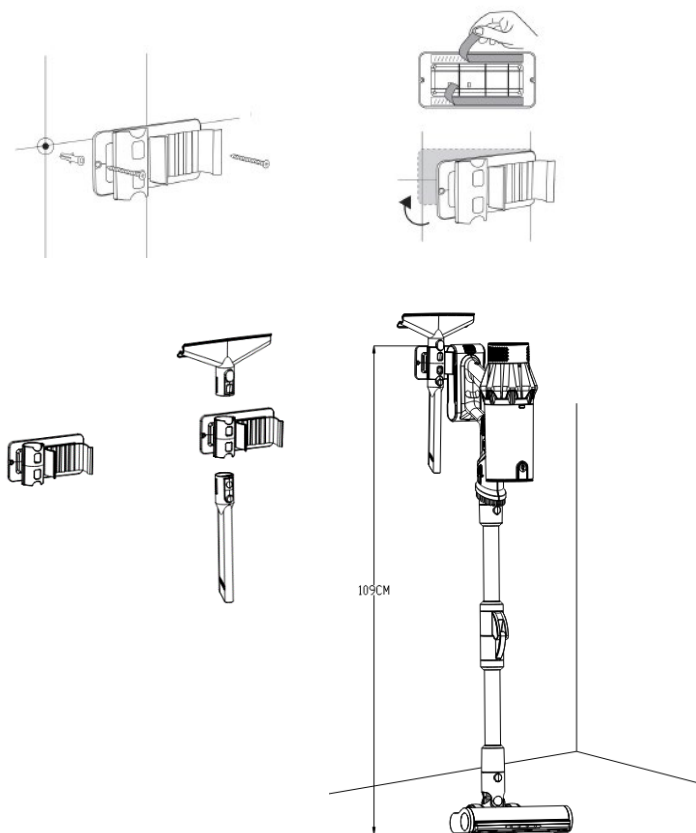
- Zapněte spotřebič stiskem tlačítka ON/OFF. Výchozí sací výkon je automatický.
- Zvolte požadovaný sací výkon:
Nízký výkon - doba vysávání až 70 minut
Střední výkon - doba vysávání až 30 minut
Vysoký výkon - doba vysávání až 19 minut

Dalším stiskem tlačítka zvolíte automatický výkon (spotřebič automaticky volí sací výkon podle množství vysávaných nečistot)

- Po skončení vysávání spotřebič vypněte.

Instalace držáku pro připevnění na stěnu

- Spotřebič je vybaven držákem pro připevnění na stěnu pro pohodlné uskladnění spotřebiče i příslušenství. Držák slouží také pro nabíjení spotřebiče. Přišroubujte držák na stěnu pomocí dvou šroubů. Příslušenství pro montáž na stěnu je součástí balení. K připevnění lze použít také 3M pásku. Vysavač vkládejte do držáku shora.



ČIŠTĚNÍ A ÚDRŽBA

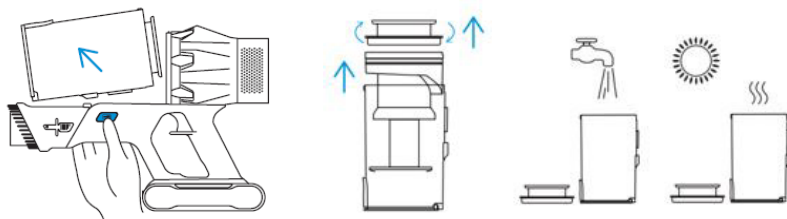
- Před čištěním spotřebič vřdy vypněte a odpojte z el. sítě.
- Vnější povrch spotřebič otřete navlhčeným hadříkem. Nepoužívejte agresivní ani abrazivní čisticí prostředky.
- Zabraňte vniknutí vody dovnitř spotřebiče.
- Pokud spotřebič delší dobu nepoužíváte, uskladněte jej v původním obalu na suchém a chladném místě.

Vyprázdnění a čištění nádoby na prach a filtrů

- Pro zajištění optimálního výkonu spotřebiče je doporučeno čistit nádobu na prach po každém použití. Nádobu na prach vyčistěte vždy, než prach dosáhne maximální rysky. Postup:
- Vypněte spotřebič a odpojte příslušenství a trubici.
- Podržte nádobu nad odpadkovým košem a pomocí pojistky na boku nádoby uvolněte dno nádoby. Lehkým zatřepáním odstraňte všechny nečistoty.



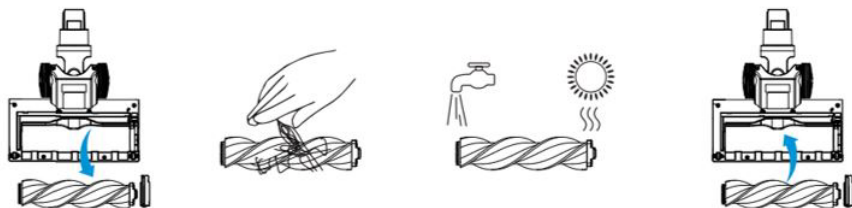
- Pro vyjmutí a vyčištění nádoby stiskněte tlačítko pro vyjmutí nádoby na prach a nádobu vyjměte. Vyměňte filtr. Nádobu vyčistěte suchým nebo navlhčeným hadříkem a osušte.
- Před dalším použitím musí být nádoba zcela suchá.





- Pro zajištění maximální efektivity vysávání a prodloužení životnosti spotřebiče pravidelně čistěte filtry (alespoň 2x měsíčně).
- Vyčistěte filtry vždy, pokud jsou znečištěné prachem nebo pokud se výrazně sníží sací výkon spotřebiče. Postup:
- Vyměňte vstupní HEPA filtr otočením po směru hodinových ručiček a vyjměte kovový filtr z nádoby na prach.
- Vyměňte výstupní HEPA filtr otočením proti směru hodinových ručiček.
- Oklepejte filtry nad odpadkovým košem a omyjte je pod studenou tekoucí vodou. Neponořujte filtry do vody. Po umytí oklepejte přebytečnou vodu a nechte filtry zcela oschnout po dobu min. 24 hodin na větraném místě.
- Filtry musí být před dalším použitím zcela suché.
- Neperte filtry v pračce a nesušte je vysoušečem vlasů ani na topení.
- K čištění filtrů nepoužívejte žádné čisticí prostředky.
- Umístěte suché filtry zpět do spotřebiče.
- Nikdy nepoužívejte spotřebič bez filtrů.
- Životnost HEPA filtru je v závislosti na používání spotřebiče cca 1 rok. Náhradní filtry mají označení M15FSET.

Čištění podlahových nástavců

- Pro zajištění maximální efektivity vysávání a zabránění nechtěnému zablokování pravidelně čistěte podlahové nástavce od namotaných nečistot.
- Kryt nástavce otřete navlhčeným hadříkem a osušte.
- Uvolněte pojistku v boční části podlahového nástavce, odstraňte kryt a vysuňte váleček ven.
- Odstraňte namotané nečistoty, případně omyjte váleček ve vodě a nechte oschnout. Nepoužívejte agresivní čisticí prostředky. Váleček musí být před dalším použitím zcela suchý.
- Opačným postupem umístěte váleček zpět.



TABULKA PROBLÉMŮ A ŘEŠENÍ

Problém	Možná příčina	Řešení
Spotřebič nepracuje	Vybitý akumulátor	Nabijte akumulátor
	Trubice, rotační kartáč, akumulátor nebo nádoba na prach nejsou řádně umístěny	Zkontrolujte, zda je spotřebič řádně sestaven
Malý sací výkon	Nádoba na prach je plná	Vyprázdněte nádobu na prach
	Znečištěné/ucpané filtry	Vyčistěte filtry
	Vstup vzduchu je blokový	Vyčistěte nástavec/odstraňte blokový předmět
Spotřebič se vypíná	Vybitý akumulátor	Nabijte akumulátor
	Ucpané sání	Zkontrolujte a vyčistěte nádobu na prach, filtry, nástavec, trubici nebo sací otvor
	Přehřátí	Vypněte spotřebič a nechte jej vychladnout po dobu alespoň 4 minut.
Krátká výdrž akumulátoru	Nedostatečné nabití	Akumulátor plně nabijte
	Poškozený nebo starý akumulátor	Vyměňte akumulátor
	Nesprávně umístěný nebo zablokový váleček	Zkontrolujte umístění válečku a odstraňte blokový předmět
	Ucpané sání	Zkontrolujte a vyčistěte nástavec, trubici nebo sací otvor

TECHNICKÁ SPECIFIKACE

Akumulátor	Li-Ion 28,8 V 3000 mAh
Jmenovitý příkon	465 W

Změny textu a technických údajů vyhrazeny.

POKYNY A INFORMACE O NAKLÁDÁNÍ S POUŽITÝM OBALEM

Použitý obalový materiál odložte na místo určené obcí k ukládání odpadu.

LIKVIDACE POUŽITÝCH ELEKTRICKÝCH A ELEKTRONICKÝCH ZAŘÍZENÍ



Tento symbol na produktech anebo v průvodních dokumentech znamená, že použité elektrické a elektronické výrobky nesmí být přidány do běžného komunálního odpadu. Ke správné likvidaci, obnově a recyklaci předejte tyto výrobky na určená sběrná místa. Alternativně v některých zemích Evropské unie nebo jiných evropských zemích můžete vrátit své výrobky místnímu prodejci při koupi ekvivalentního nového produktu. Správnou likvidací tohoto produktu pomůžete zachovat cenné přírodní zdroje a napomáháte prevenci potenciálních negativních dopadů na životní prostředí a lidské zdraví, což by mohly být důsledky nesprávné likvidace odpadů.



Tento výrobek splňuje veškeré základní požadavky směrnic EU, které se na něj vztahují.