

**Rohinson®**

Instrukcja obsługi

**EKSPRES DO KAWY HOT & COLD**

**R-98015**



Przed użyciem urządzenia należy zapoznać się z jego instrukcją. Z urządzenia należy korzystać tylko w sposób opisany w niniejszej instrukcji obsługi. Instrukcję należy zachować.

## **WAŻNE INSTRUKCJE BEZPIECZEŃSTWA PRZECZYTAJ UWAŻNIE I ZACHOWAJ NA PRZYSZŁOŚĆ**

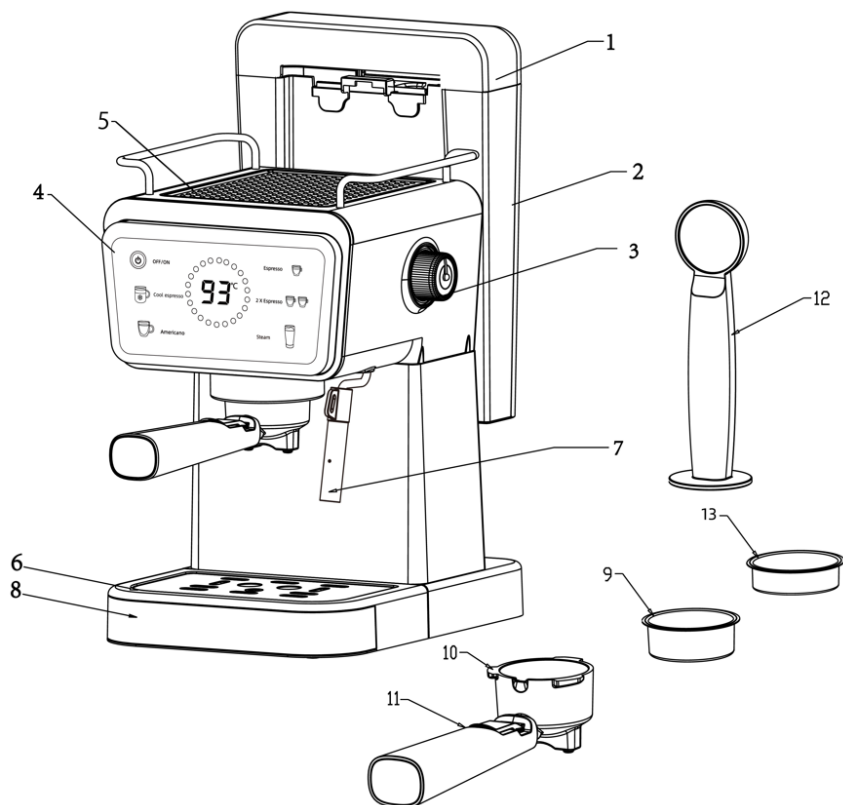
- Jeżeli urządzenie zostanie uszkodzone wskutek nieprzestrzegania zasad podanych w niniejszej instrukcji, gwarancja traci ważność. Producent ani importer nie ponoszą odpowiedzialności za szkody wynikające z nieprzestrzegania zasad podanych w instrukcji. Nieostrożne korzystanie z urządzenia nie jest zgodne z warunkami niniejszej instrukcji.
- Przed podłączeniem urządzenia do gniazdka el. należy upewnić się, że napięcie podane na tabliczce znamionowej odpowiada napięciu w gniazdku.
- Urządzenie podłączaj tylko do prawidłowo uziemionego gniazdka.

### **PRZESTROGA**

- Z niniejszego urządzenia mogą korzystać dzieci w wieku 8 lat i starsze oraz osoby o ograniczonej sprawności ruchowej, zmysłowej lub umysłowej, lub osoby bez doświadczenia i wiedzy, jeżeli są pod nadzorem lub zostały pouczone odnośnie instrukcji bezpieczeństwa obsługi urządzenia i rozumieją potencjalne zagrożenia. Czyszczenie i konserwację wykonywaną przez użytkownika nie mogą wykonywać dzieci, które nie są starsze niż 8 lat i nie znajdują się pod nadzorem. Urządzenie i jego przewód zasilający należy przechowywać poza zasięgiem dzieci młodszych niż 8 lat.
- Dzieciom nie wolno bawić się z urządzeniem.
- Urządzenia używaj tylko do celów, do których jest ono przeznaczone.
- Urządzenie nie jest przeznaczone do obsługi za pośrednictwem programatora, zewnętrznego timera lub zdalnego sterowania.
- Jeżeli urządzenia się nie używa lub zaplanowane jest jego czyszczenie, należy wyłączyć je i odłączyć od gniazdka elektrycznego.
- Jeżeli urządzenie nie funkcjonuje prawidłowo, zostało upuszczone, uszkodzone lub zanurzone w wodzie, nie wolno go używać. Nie wolno używać urządzenia z uszkodzoną wtyczką przewodu zasilającego. Pod żadnym pozorem nie wolno naprawiać urządzenia samemu. Nie wolno dokonywać żadnych modyfikacji urządzenia - grozi to porażeniem prądem elektrycznym. Naprawy i regulację niniejszego urządzenia może dokonywać tylko autoryzowane centrum serwisowe.
- Nie wolno odłączać urządzenia od gniazdka elektrycznego ciągnąc za przewód zasilający - istnieje ryzyko uszkodzenia przewodu zasilającego lub gniazdka.

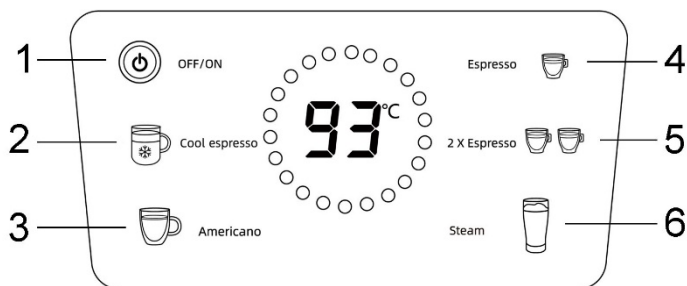
- Nie wolno kłaść ciężkich przedmiotów na przewodzie zasilającym. Upewnij się, że przewód zasilający nie zwisa przez krawędź stołu ani nie dotyka ostrych lub gorących powierzchni.
- Urządzenie jest przeznaczone do użytku domowego. Nie jest przeznaczone do użytku na zewnątrz.
- Nie wolno używać urządzenia nad gorącymi powierzchniami lub w pobliżu źródeł ciepła, takich jak np. kuchenki gazowe lub elektryczne, piecyki itp.
- Nie używaj urządzenia w wilgotnym środowisku.
- Przed podłączeniem akcesoriów lub przed czyszczeniem należy pozostawić urządzenie do ostygnięcia.
- Urządzenie należy umieszczać na stabilnej, płaskiej i suchej powierzchni. Nie umieszczaj urządzenia na krawędzi powierzchni roboczej, aby uniknąć jego upadkowi i uszkodzeniu.
- Urządzenia podczas pracy nie wolno umieszczać w zamkniętym środowisku (np. w szafce).
- Nie pozostawiaj włączonego urządzenia bez nadzoru.
- Nie pozwól, aby ekspres do kawy pracował bez wody.
- Nie przekraczaj maksymalnego oznaczenia na akcesorium.
- Urządzenie nagrzewa się podczas pracy. Nie dotykaj gorących powierzchni (takich jak dyszy parowej i filtra ze stali nierdzewnej podczas gotowania). Zawsze używaj tylko uchwytu lub przycisków. Należy unikać kontaktu z gorącą parą.
- Zachowaj szczególną ostrożność, aby uniknąć oparzenia parą podczas obsługi urządzenia.
- Podczas pracy urządzenia nie wolno wyjmować metalowego lejka.
- Po zaparzeniu kawy odczekaj co najmniej 10 sekund, aby ponownie napełnić metalowy lejek. Nie wolno dotykać gorących powierzchni.
- Przed przystąpieniem do manipulacji z urządzeniem i akcesoriami najpierw wyłącz je i pozostaw do ostygnięcia.
- Przed odłączeniem od sieci el. zawsze najpierw wyłączaj urządzenie.
- Nie zanurzaj urządzenia ani przewodu zasilającego w wodzie lub w innych cieczach.
- Używaj tylko z dołączonymi akcesoriami.

## OPIS URZĄDZENIA



- |                                    |                                |
|------------------------------------|--------------------------------|
| 1. Pokrywa pojemnika na wodę       | 7. Dysza pary                  |
| 2. Pojemnik na wodę                | 8. Taca ociekowa               |
| 3. Regulacja pary                  | 9. Filtr na 2 filiżanki kawy   |
| 4. Panel sterowania                | 10. Dźwignia                   |
| 5. Płyta do podgrzewania filiżanek | 11. Dźwignia z uchwytem filtra |
| 6. Kratka ociekowa                 | 12. Ubijak z miarką            |
|                                    | 13. Filtr na 1 filiżankę kawy  |

## OPIS PANELU STEROWANIA



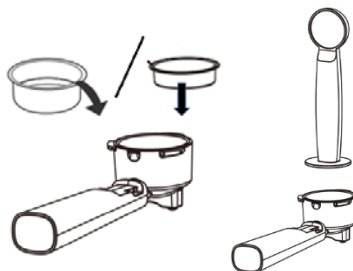
- |                          |                              |
|--------------------------|------------------------------|
| 1. Przycisk włącz/wyłącz | 4. Przycisk 1 filiżanki kawy |
| 2. Przycisk zimnej kawy  | 5. Przycisk 2 filiżanek kawy |
| 3. Przycisk americano    | 6. Przycisk pary             |

## KORZYSTANIE Z URZĄDZENIA PRZED PIERWSZYM UŻYCIEM

- Usuń wszystkie opakowania.
- Wyjmij pojemnik na wodę z urządzenia. Napełnij pojemnik na wodę do znaku „MAX” i włóż go z powrotem do urządzenia.
- Przed pierwszym użyciem należy dwukrotnie przepłukać urządzenie czystą wodą (z dźwignią umieszczoną w urządzeniu bez użycia kawy) jak przy przygotowaniu kawy zgodnie z procedurą opisaną w rozdziale PRZYGOTOWANIE KAWY.

## PRZYGOTOWANIE KAWY

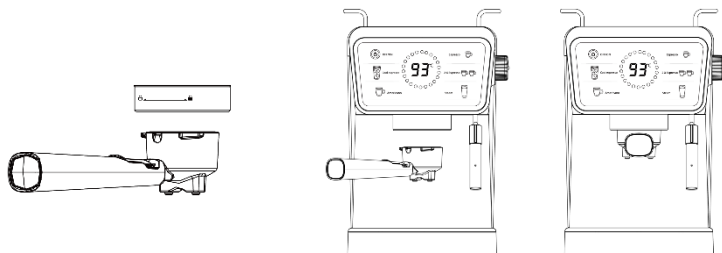
- Aby przygotować kawę, umieść filtr w dźwigni, napełnij go zmieloną kawą i ubij kawę ubijakiem (filtr powinien być pełny). Usuń nadmiar kawy z krawędzi filtra. Jeżeli kawę ubijemy delikatnie, uzyskana kawa będzie słabsza ze słabszą pianką, a jeżeli ubijemy kawę



mocno, kawa będzie mocna z bogatą pianką.

**Pamiętaj:** Zbyt drobno zmielona kawa sprawi, że napój będzie nadmiernie ekstrahowany i gorzki. Woda zbyt szybko przepłynie przez zbyt grubo zmieloną kawę i nie powstanie piana.

- Umieść dźwignię z lewej strony do uchwytu dźwigni urządzenia i zamocuj ją, obracając ją w prawo do pozycji 90°.



- Umieść wstępnie podgrzaną filiżankę na wyjmowanym ruszcie.
- Podłącz urządzenie do źródła zasilania i naciśnij przycisk włączania/wyłączania. Zapalą się wskaźniki sygnalizacyjne.
- Naciśnij przycisk jednej filiżanki kawy, aby przygotować jedną filiżankę kawy espresso. Urządzenie zaczyna się nagrzewać (wskaźnik sygn. miga). Gdy wskaźnik sygn. przestanie migać, nagrzewanie zostanie zakończone i urządzenie rozpocznie przygotowywanie kawy. Maks. czas przygotowania wynosi 17 sekund.
- Naciśnij przycisk dwóch filiżanek kawy, aby przygotować dwie filiżanki kawy espresso. Urządzenie zaczyna się nagrzewać (wskaźnik sygn. miga). Gdy wskaźnik sygn. przestanie migać, nagrzewanie zostanie zakończone i urządzenie rozpocznie przygotowywanie kawy. Maks. czas przygotowania wynosi 25 sekund.
- Aby przygotować zimne espresso, napełnij pojemnik możliwie najzimniejszą wodą lub dodaj do wody kostki lodu. Naciśnij przycisk zimnej kawy, aby rozpocząć proces przygotowywania kawy. Po osiągnięciu wymaganej ilości kawy ponownie naciśnij przycisk zimnej kawy. Maks. czas przygotowania wynosi 19 sekund.
- Zawsze przygotuj zimną kawę przed gorącą kawą.

- Jeżeli wcześniej przygotowywałaś gorącą kawę, poczekaj najpierw 15 minut, aby urządzenie ostygło lub użyj funkcji gorącej wody, aby je schłodzić.
- Naciśnij przycisk kawy americano, aby przygotować kawę americano. Urządzenie zaczyna się nagrzewać (wskaźnik sygn. miga). Gdy wskaźnik sygn. przestanie migać, nagrzewanie zostanie zakończone i urządzenie rozpocznie przygotowywanie kawy. Maks. czas przygotowania wynosi 41 sekund.
- Po zakończeniu przygotowywania kawy odczekaj kilka sekund i wyjmij dźwignię, obracając ją w kierunku zgodnym z ruchem wskazówek zegara. Poczekaj, aż dźwignia ostygnie, wyjmij filtr i opłucz pod bieżącą wodą.

## SPIENIANIE MLEKA

- Za pomocą funkcji pary można podgrzać mleko lub wytwarzać piankę mleczną do przygotowania cappuccino.
- Napełnij pojemnik schłodzonym mlekiem pełnym do około 1/3 objętości pojemnika.

**Pamiętaj:** Zaleca się wybrać naczynie o średnicy co najmniej  $70 \pm 5$  mm. Należy pamiętać, że objętość mleka zwiększy się podwójnie, więc upewnij się, że wysokość naczynia jest wystarczająca.

- Naciśnij przycisk pary i poczekaj, aż wskaźnik sygnalizacyjny przestanie migać.
- Najpierw umieść pusty pojemnik pod dyszę pary. Obróć regulator pary, aby usunąć powietrze i wodę z dyszy. Gdy woda przestanie wypływać z dyszy, przekręć regulator z powrotem do pozycji OFF.
- Następnie zanurz dyszę na ok. 1 cm w mleku i powoli obracaj regulator pary. Z dyszy zacznie wychodzić para. Jeżeli w mleku tworzą się pęcherzyki, zanurz dyszę bardziej w mleku. Nie doprowadzaj mleka do wrzenia.

**Przeostroża:** Nigdy nie dotykaj dyszy pary podczas pracy i zachowaj ostrożność, aby uniknąć poparzeń.

**Przeostroża:** Nigdy nie obracaj regulatorem pary zbyt szybko, aby para nie gromadziła się zbyt szybko w krótkim czasie (aby uniknąć potencjalnego zagrożenia wybuchem).

- Po osiągnięciu pożądanego rezultatu przekręć regulator pary do pozycji OFF.
- Po każdym użyciu wyczyść dyszę pary wilgotną gąbką. Zachowaj szczególną ostrożność, ponieważ dysza jest po użyciu gorąca! Po użyciu poczekaj kilka

sekund, aż para ucieknie do pustego pojemnika, aby usunąć wszelkie zanieczyszczenia z dyszy.

**Przeostrog:** Przed przygotowaniem kawy bezpośrednio po użyciu funkcji pary, poczekaj najpierw, aż urządzenie ostygnie. W przeciwnym razie wskaźniki kawy i pary zaczną migać, ostrzegając o zbyt wysokiej temperaturze urządzenia. Umieść pusty pojemnik pod dyszą pary. Ustaw regulator pary w pozycji ON, naciśnij przycisk pary i poczekaj chwilę, aż gorąca woda wypłynie z dyszy. Następnie naciśnij ponownie przycisk pary i ustaw regulator pary z powrotem w pozycji OFF.

## CZYSZCZENIE I KONSERWACJA

- Przed czyszczeniem odłącz zawsze urządzenie od sieci el. i pozostaw je do całkowitego ostygnięcia.
- Aby przedłużyć żywotność urządzenia i uzyskać lepszy smak kawy, wyczyść urządzenie po każdym użyciu.
- Regularnie czyść obudowę ekspresu do kawy wilgotną gąbką.
- Regularnie czyść pojemnik na wodę, tacę ociekową oraz kratkę ociekową, a następnie osusz.
- Wyjmij dźwignię z filtrem, obracając ją w kierunku ruchu wskazówek zegara, oczyść z resztek kawy, umyj środkiem czyszczącym i oplucz pod bieżącą wodą.
- Nie myj akcesoriów w zmywarce do naczyń.
- Przed kolejnym użyciem poczekaj, aż wszystkie części dokładnie wyschną.
- Natychmiast po każdym użyciu oczyść dyszę pary wilgotną gąbką. Zachowaj szczególną ostrożność, ponieważ dysza jest po użyciu gorąca! Po użyciu poczekaj kilka sekund, aż para ucieknie do pustego pojemnika, aby usunąć wszelkie zanieczyszczenia z dyszy. Jeżeli dysza się zatka, należy ją dokładnie oczyścić szpilką.
- Regularnie płucz urządzenie czystą wodą, tak jak przy przygotowywaniu kawy (z dźwignią umieszczoną w urządzeniu bez użycia kawy), aby usunąć resztki kawy.
- Nie używaj alkoholu ani rozpuszczalników do czyszczenia. Nie używaj agresywnych ani ściernych środków czyszczących.
- Nie zanurzaj urządzenia w wodzie ani w innych płynach.



**SPECYFIKACJA TECHNICZNA**

Zakres napięcia znamionowego	220-240 V
Częstotliwość znamionowa	50/60 Hz
Znamionowy pobór mocy	1350 W

Zmiany tekstu i danych technicznych zastrzeżone.

**INSTRUKCJE ORAZ INFORMACJE DOTYCZĄCE USUWANIA ZUŻYTYCH OPAKOWAŃ**

Zużyte opakowanie należy przekazać do miejsca wyznaczonego przez gminę do utylizacji odpadów.

**USUWANIE ZUŻYTYCH URZĄDZEŃ ELEKTRYCZNYCH I ELEKTRONICZNYCH**

Ten symbol umieszczony na urządzeniach lub w dokumentacji towarzyszącej oznacza, że zużytych urządzeń elektrycznych i elektronicznych nie można łączyć z odpadami z gospodarstw domowych. W celu odpowiedniej likwidacji, odzysku i recyklingu należy przekazać te urządzenia do wyznaczonych punktów zbiórki. Alternatywnie, w niektórych krajach Unii Europejskiej lub innych krajach europejskich, można zwrócić te urządzenia lokalnemu dystrybutorowi podczas zakupu innego ekwiwalentnego urządzenia. Właściwa utylizacja tych urządzeń pozwoli na zachowanie cennych zasobów naturalnych i uniknięcie ewentualnego negatywnego wpływu na środowisko naturalne i zdrowie ludzi, który mógłby zaistnieć w przypadku niewłaściwego zagospodarowania odpadów.



Urządzenie to spełnia wszystkie podstawowe wymagania dyrektyw UE, które go dotyczą.