

*Rohinson*<sup>®</sup>

Instrukcja obsługi

**OSUSZACZ POWIETRZA**

**R-9530 Wi-Fi Ionic Ultra Silent 30 I Inverter**



Przed użyciem urządzenia należy zapoznać się z jego instrukcją. Z urządzenia należy korzystać tylko w sposób opisany w niniejszej instrukcji obsługi. Instrukcję należy zachować.

## PRZESTROGA

Zabronione jest przyspieszanie procesu rozmrażania urządzenia w jakikolwiek sposób. Konserwację urządzenia należy przeprowadzać tylko w sposób opisany w instrukcji obsługi. Urządzenia nie wolno przechowywać w pomieszczeniu z urządzeniami, które mogą być potencjalnym źródłem pożaru (np.: otwarty ogień, urządzenie gazowe lub grzejnik elektryczny). Nie przekłuwaj urządzenia ani nie wrzucaj je do ognia. Należy pamiętać, że stosowany czynnik chłodniczy nie może być nawianiany. Maksymalna ilość czynnika chłodniczego w urządzeniu: 10 g. Nie wolno nigdy podejmować prób naprawy urządzenia samemu. Wszelkie naprawy tego urządzenia należy powierzyć autoryzowanemu serwisowi.



## PRZESTROGA: ZAGROŻENIE POŻAREM

Urządzenie powinno być zlokalizowane, eksploatowane i przechowywane w pomieszczeniu o powierzchni większej niż 4 m<sup>2</sup>.



### Przeestroga

Zastosowany czynnik chłodniczy jest łatwopalny.



Przed użyciem urządzenia przeczytaj uważnie instrukcję obsługi.



Więcej informacji można znaleźć w instrukcji obsługi.



Personel serwisowy musi dokładnie przeczytać instrukcję obsługi i podręcznik serwisowy przed rozpoczęciem naprawy.

## **WAŻNE INSTRUKCJE BEZPIECZEŃSTWA PRZECZYTAJ UWAŻNIE I ZACHOWAJ NA PRZYSZŁOŚĆ**

- Jeżeli urządzenie zostanie uszkodzone wskutek nieprzestrzegania zasad podanych w niniejszej instrukcji, gwarancja traci ważność. Producent ani importer nie ponoszą odpowiedzialności za szkody wynikające z nieprzestrzegania zasad podanych w instrukcji. Nieostrożne korzystanie z urządzenia nie jest zgodne z warunkami niniejszej instrukcji.
- Przed podłączeniem urządzenia do gniazdka elektrycznego należy upewnić się, że napięcie podane na tabliczce znamionowej odpowiada napięciu w gniazdku.
- Urządzenie podłączaj tylko do prawidłowo uziemionego gniazdka.

### **PRZESTROGA**

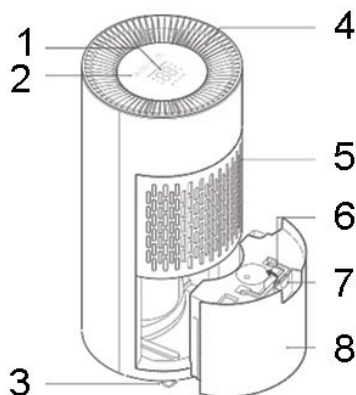
- Z niniejszego urządzenia mogą korzystać dzieci w wieku 8 lat i starsze oraz osoby o ograniczonej sprawności ruchowej, zmysłowej lub umysłowej, lub osoby bez doświadczenia i wiedzy, jeżeli są pod nadzorem lub zostały pouczone odnośnie instrukcji bezpieczeństwa obsługi urządzenia i rozumieją potencjalne zagrożenia. Czyszczenie i konserwację wykonywaną przez użytkownika nie mogą wykonywać dzieci, które nie są starsze niż 8 lat i nie znajdują się pod nadzorem. Urządzenie i jego przewód zasilający należy przechowywać poza zasięgiem dzieci młodszych niż 8 lat.
- Dzieciom nie wolno bawić się z urządzeniem.
- Urządzenia używaj tylko do celów, do których jest ono przeznaczone.
- Urządzenie nie jest przeznaczone do obsługi za pośrednictwem programatora, zewnętrznego timera lub zdalnego sterowania.
- Jeżeli urządzenia się nie używa lub zaplanowane jest jego czyszczenie, należy wyłączyć je i odłączyć od gniazdka elektrycznego.
- Jeżeli urządzenie nie funkcjonuje prawidłowo, zostało upuszczone, uszkodzone lub zanurzone w wodzie, nie wolno go używać. Nie wolno używać urządzenia z uszkodzoną wtyczką przewodu zasilającego. Pod żadnym pozorem nie wolno naprawiać urządzenia samemu. Nie wolno dokonywać żadnych modyfikacji urządzenia - grozi to porażeniem prądem elektrycznym. Naprawy i regulację niniejszego urządzenia może dokonywać tylko autoryzowane centrum serwisowe.

- Nie wolno odłączać urządzenia od gniazdka elektrycznego ciągnąc za przewód zasilający - istnieje ryzyko uszkodzenia przewodu zasilającego lub gniazdka.
- Nie wolno kłaść ciężkich przedmiotów na przewodzie zasilającym. Nie pozwól, aby przewód zasilający dotykał ostrych lub gorących powierzchni.
- To urządzenie jest przeznaczone do użytku domowego. Nie jest przeznaczone do użytku na zewnątrz. Urządzenie nie jest przeznaczone do użytku komercyjnego lub przemysłowego.
- Nie pozostawiaj włączonego urządzenia bez nadzoru.
- Urządzenie nie jest przeznaczone do użytku w łazience.
- Nie umieszczaj urządzenia w pobliżu źródeł ciepła lub otwartego ognia i nie narażaj je na bezpośrednie działanie promieni słonecznych.
- Nie używaj urządzenia w nadmiernie zapyłonym środowisku.
- Nie używaj urządzenia w pobliżu substancji łatwopalnych lub wybuchowych.
- Unikaj bezpośredniego kontaktu urządzenia z wodą. Nie dotykaj urządzenia ani przewodu zasilającego mokrymi rękoma.
- Przed użyciem zawsze sprawdź, czy urządzenie lub przewód zasilający nie są uszkodzone i czy pływak w pojemniku jest prawidłowo ustawiony.
- Urządzenie umieszczaj zawsze na płaskiej, stabilnej i suchej powierzchni, aby uniknąć wibracji, hałasu lub wycieku wody z urządzenia.
- Urządzenie używaj tylko w pozycji pionowej.
- Przed włączeniem urządzenia pojemnik na wodę musi być zawsze prawidłowo umieszczony w urządzeniu. Nie wyjmuj pojemnika podczas pracy urządzenia.
- Aby uzyskać optymalną wydajność osuszania, zamknij okna i drzwi do pomieszczenia.
- Przed każdą manipulacją z urządzeniem zawsze najpierw wyłącz je i odłącz od sieci el. Nie przechylaj urządzenia. Przed przemieszczaniem urządzenia należy najpierw wylać wodę z pojemnika na kondensat.
- Nie wolno wkładać żadnych obcych przedmiotów do urządzenia. Nie umieszczaj żadnych przedmiotów na urządzeniu.
- Nie wolno nigdy przykrywać urządzenia. Otwory wlotu/wylotu powietrza nie mogą być blokowane.
- Nie zanurzaj urządzenia w wodzie ani w innych płynach.
- Regularnie opróżniaj pojemnik na kondensat (w ekstremalnych warunkach pojemnik może zostać wypełniony w ciągu kilka godzin pracy).

- Urządzenie można ustawić w pomieszczeniach, w których temperatura mieści się w zakresie 5-40°C. Optymalna temperatura do osuszania to 16-32°C.
- Odległość urządzenia od otaczających przedmiotów lub ścian powinna wynosić co najmniej 50 cm.
- Aby zapewnić skuteczną pracę urządzenia, należy je regularnie czyścić.
- Podczas przechowywania lub manipulacji z urządzeniem nie umieszczaj je na bok ani do góry nogami i unikaj silnych wstrząsów.
- Przechowuj urządzenie w dobrze wentylowanym pomieszczeniu o wielkości odpowiadającej specyfikacjom eksploatacyjnym.
- Przechowuj urządzenie w taki sposób, aby nie zostało uszkodzone mechanicznie.
- Zadbaj, aby na kratce wlotu i wylotu powietrza nie gromadził się kurz. W razie potrzeby odłącz urządzenie od sieci el. i używaj odkurzacza do regularnego usuwania kurzu i brudu.
- Wylot powietrza może się nagrzewać podczas ciągłej pracy w ciepłe dni.
- Przed odłączeniem od sieci el. zawsze najpierw wyłączaj urządzenie.

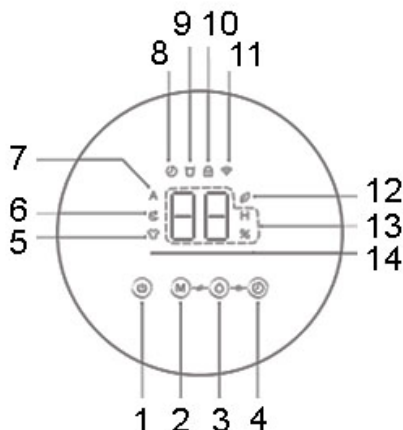
## OPIS URZĄDZENIA

1. Wyświetlacz
2. Panel sterowania
3. Kółka
4. Kratka wylotu powietrza
5. Kratka wlotu powietrza
6. Uchwyt pojemnika
7. Zatyczka wylotu węża spustowego
8. Pojemnik na kondensat



## OPIS PANELU STEROWANIA

1. Przycisk ON/OFF
2. Przycisk do ustawienia trybu
3. Przycisk do ustawienia wilgotności
4. Przycisk przełącznika czasowego
5. Tryb suszenia prania
6. Tryb snu
7. Tryb automatyczny
8. Wskazanie timera
9. Wskazanie pełnego pojemnika
10. Wskazanie blokady rodzicielskiej
11. Wskazanie Wi-Fi
12. Wskazanie jonizacji
13. Wyświetlacz
14. Kolorowy wskaźnik poziomu wilgotności



## KORZYSTANIE Z URZĄDZENIA

- Podłącz urządzenie do sieci el. Urządzenie jest w trybie gotowości.
- Aby załączyć/wyłączyć urządzenie, naciśnij przycisk ON/OFF.

## USTAWIENIE TRYBU

- Za pomocą przycisku ustawiania trybu można wybrać tryb automatyczny, tryb snu i tryb suszenia prania (włączy się odpowiedni wskaźnik sygn.).
- **TRYB AUTOMATYCZNY** – urządzenie automatycznie dostosowuje ustawienie i prędkość wentylatora do wilgotności w pomieszczeniu zgodnie z żądanym ustawieniem wilgotności.
- **TRYB SNU** – w tym trybie urządzenie osusza zgodnie z ustawioną wilgotnością przy niskiej prędkości wentylatora.
- **TRYB SUSZENIA PRANIA** – w tym trybie urządzenie osusza w sposób ciągły na wysokich obrotach wentylatora. Nie można ustawić wymaganej wilgotności.  
**Przeostroga:** W przypadku wybrania tego trybu należy podłączyć wąż spustowy do urządzenia. Jeżeli w urządzeniu znajduje się tylko pojemnik na wodę, urządzenie się wyłączy, gdy pojemnik będzie pełny.

### **USTAWIENIE WILGOTNOŚCI**

- Naciśnij kilkakrotnie przycisk ustawienia wilgotności, aby ustawić żądaną wilgotność.
- Zakres ustawień wynosi od 40% do 70%, w krokach po 5%.

### **USTAWIENIE PRZEŁĄCZNIKA CZASOWEGO**

- Timer służy do ustawiania czasu wyłączenia urządzenia. Zakres ustawień wynosi od 1 do 4 godzin, po jednej godzinie. Naciśnij kilkakrotnie przycisk timera, aby ustawić żądany czas.

### **FUNKCJA JONIZACJI**

- Aby włączyć/wyłączyć funkcję jonizacji, naciśnij jednocześnie przycisk ustawiania trybu i przycisk ustawiania wilgotności przez 3 sekundy.
- Funkcja jonizacji wzbogaca powietrze w korzystne jony ujemne, eliminuje kurz i oczyszcza powietrze w pomieszczeniu.

### **FUNKCJA BLOKADY RODZICIELSKIEJ**

- Aby włączyć funkcję blokady rodzicielskiej, naciśnij jednocześnie przycisk timera i przycisk ustawiania wilgotności na 3 sekundy.
- Aby wyłączyć funkcję blokady rodzicielskiej, naciśnij jednocześnie przycisk timera i przycisk ustawiania wilgotności przez 7 sekund.

### **FUNKCJA WI-FI**

- Aby włączyć lub zresetować funkcję Wi-Fi w celu sparowania urządzenia z aplikacją mobilną, naciśnij jednocześnie przycisk ON/OFF i przycisk ustawiania trybu przez 7 sekund.

### **FUNKCJA AUTOMATYCZNEGO ROZMRAŻANIA**

- Urządzenie rozmraża się automatycznie w miarę potrzeb podczas pracy. Podczas automatycznego rozmrażania wskaźnik sygn. miga, proces osuszania zostaje przerwany i pracuje tylko wentylator. Proces trwa maksymalnie 8 minut. Nie wyłączaj ani nie odłączaj urządzenia od źródła zasilania podczas rozmrażania.



## **FUNKCJA SUSZENIA WEWNĘTRZNEGO**

- Po wyłączeniu urządzenia funkcja suszenia wnętrza uruchamia się automatycznie, a wentylator pozostaje włączony, aby usunąć wilgoć resztkową z urządzenia. Proces suszenia trwa około 40 minut. Funkcja ta jest ważna dla przedłużenia żywotności urządzenia i zapobiegania tworzeniu się pleśni oraz namnażaniu się bakterii wewnątrz urządzenia. Aby całkowicie wyłączyć urządzenie, można ponownie nacisnąć przycisk ON/OFF
- Funkcję można wyłączyć w aplikacji (zalecamy pozostawienie tej funkcji włączonej).

## **KOLOROWY WSKAŹNIK POZIOMU WILGOTNOŚCI**

- Urządzenie wyposażone jest w wskaźnik sygnalizacyjny poziomu wilgotności:  
Pomarańczowy – wilgotność <40%  
Turkusowy – wilgotność  $\geq 40 \leq 70\%$   
Niebieski – wilgotność >70%

## **USUWANIE KONDENSATU**

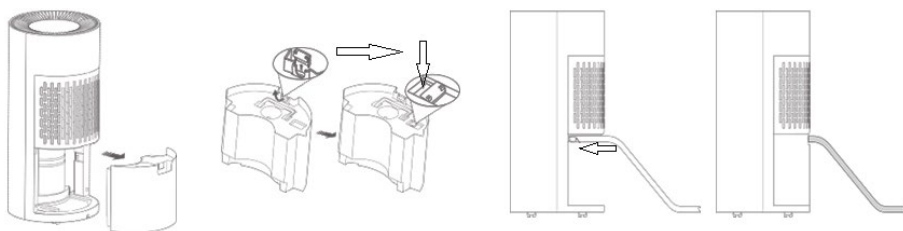
### **OPRÓŻNIANIE POJEMNIKA NA WODĘ**

- Jeżeli pojemnik na wodę jest pełny, zabrzmi sygnał dźwiękowy, wskaźnik sygnalizacyjny pełnego zbiornika zacznie migać, a urządzenie zatrzymuje osuszanie.
- Zawsze najpierw wyłącz urządzenie i odłącz je od sieci el. zanim przystąpisz do opróżniania pojemnika.
- Ostrożnie wyjmij pojemnik na wodę z urządzenia i opróżnij go.
- Oczyszczyć pojemnik, wysuszyć i włożyć z powrotem do urządzenia. Nie używaj agresywnych ani ściernych środków czyszczących, aby uniknąć uszkodzenia urządzenia.
- Jeżeli wskaźnik sygn. pełnego pojemnika nie gaśnie, sprawdź położenie pojemnika.

## **ODPROWADZANIE KONDENSATU ZA POMOCĄ WĘŻA SPUSTOWEGO (OSUSZANIE CIĄGŁE)**

- Do ciągłego odprowadzania wody przygotuj wąż spustowy dołączony do opakowania.

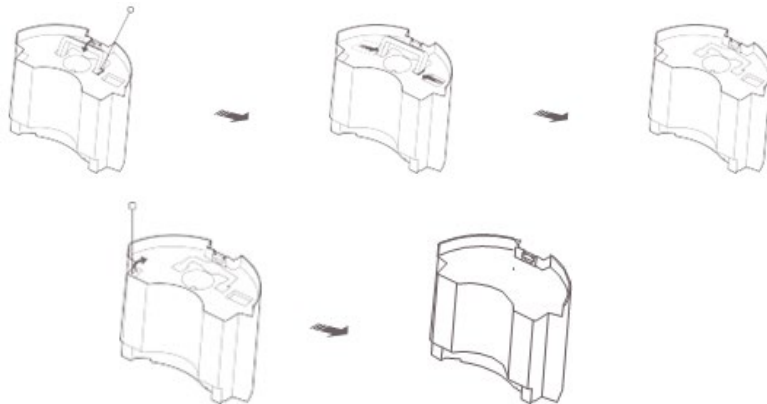
- Wyłącz urządzenie i odłącz je od sieci el.
- Wyjmij pojemnik na wodę z urządzenia, zdejmij zatyczkę z przodu i umieść ją na pokrywie, aby zapobiec jej zgubieniu, patrz ilustracja.
- Podłącz koniec węża spustowego do wylotu urządzenia, włóż pojemnik na wodę z powrotem do urządzenia i wyprowadź wąż przez przygotowany otwór. Drugi koniec węża skieruj do większego pojemnika (wiadra, wanny itp.) lub do odpływu, do którego kondensat może swobodnie spływać. Wąż spustowy musi być skierowany w dół do wylotu.
- Upewnij się, że wąż spustowy jest prawidłowo podłączony, skierowany w dół i nie jest zatkany, zablokowany, wygięty lub uszkodzony.
- Przed wyjęciem węża spustowego z urządzenia należy przygotować pojemnik na wodę, która może kapkać z wylotu.



## CZYSZCZENIE I KONSERWACJA

- Przed czyszczeniem należy zawsze wyłączyć urządzenie i odłączyć je od sieci el.
- Wytrzyj powierzchnię urządzenia wilgotną ściereczką i wysusz. W przypadku zabrudzenia użyj wilgotnej szmatki z dodatkiem neutralnego detergentu i wysusz.
- Wyjmij pojemnik na wodę z urządzenia. Aby zdjąć uchwyt, należy ustawić uchwyt pod kątem ok. 60°, aż oznaczenie na uchwycie będzie poziome, nacisnąć boki uchwytu i zdjąć go, patrz ilustracja. Wyjmij pokrywę pojemnika przez otwór do nalewania. Do czyszczenia pojemnika użyj ciepłej wody. W przypadku zabrudzenia użyj wody z dodatkiem neutralnego środka do mycia

naczyń, a następnie wypłucz pojemnik czystą wodą. Czyść pojemnik regularnie mniej więcej raz w tygodniu, aby zapobiec wzrostowi grzybów i bakterii.

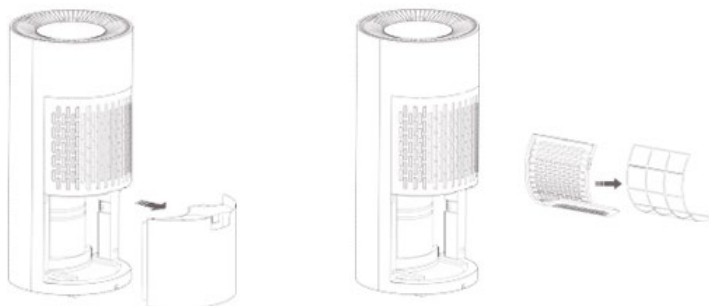


- Nie używaj lotnych substancji (np. rozcieńczalnika, benzyny itp.) do czyszczenia, aby uniknąć uszkodzenia powierzchni urządzenia. Nie używaj agresywnych ani ściernych środków czyszczących.
- Nie zanurzaj urządzenia w wodzie ani w innych płynach.

### Czyszczenie kratki i filtra

- Wyjmij pojemnik na wodę z urządzenia, a następnie wyjmij kratkę wlotu powietrza i filtr przeciwkurzowy.
- Regularnie raz na dwa tygodnie czyść kratkę i filtr przeciwkurzowy wodą lub ostrożnie odkurzaczem. W przypadku zabrudzenia umyj kratkę i filtr w ciepłej wodzie (maks. 45°C) z dodatkiem neutralnego detergentu. Pozostaw filtr do całkowitego wyschnięcia i włóż z powrotem do urządzenia. Nie susz filtra w bezpośrednim świetle słonecznym ani nie używaj suszarki do włosów.
- Żywotność filtra wynosi około 1 roku, w zależności od częstości używania i środowiska, w którym urządzenie jest używane. Zamienny filtr ma oznaczenie DF-059.
- Nie używaj agresywnych ani ściernych środków czyszczących.

**Pamiętaj:** Nie używaj urządzenia bez filtra. W przeciwnym razie pył zostanie złapany w parowniku, a wydajność urządzenia ulegnie pogorszeniu.



### **Długookresowe przechowywanie urządzenia**

- Jeżeli nie używasz urządzenia przez dłuższy czas, przechowuj je w sposób opisany poniżej.
- Odłącz urządzenie od źródła zasilania, oczyść je i zwiń przewód zasilający.
- Upewnij się, że pojemnik na wodę jest pusty i czysty, a wąż spustowy jest odłączony.
- Pozostaw urządzenie w suchym miejscu na 2 dni.
- Zapakuj urządzenie tak, aby było chronione przed kurzem i innymi zanieczyszczeniami.
- Przechowuj urządzenie w pozycji pionowej w suchym i wentylowanym miejscu.

## TABELA USTEREK I ICH USUWANIA

Problem	Możliwa przyczyna	Rozwiązanie
Urządzenie nie działa.	Urządzenie nie jest podłączone do sieci el.	Podłącz urządzenie do sieci el.
	Pojemnik na wodę jest pełny lub nieprawidłowo umieszczony	Opróżnij pojemnik na wodę i umieść go prawidłowo z powrotem w urządzeniu
	Zbyt niska lub zbyt wysoka temperatura w pomieszczeniu	Zakres temperatury pracy wynosi od 5 °C do 40 °C.
Wilgotność nie spada	Temperatura w pomieszczeniu jest zbyt niska	Niższa temperatura spowalnia proces suszenia
	Nieprawidłowe ustawienie wilgotności	Dostosuj ustawienie wilgotności
	Wlot lub wylot powietrza jest zablokowany	Usuń blokujący przedmiot / wyczyść filtr
	Za duża przestrzeń	Zamknij drzwi do innych pomieszczeń
Wyciek wody	Obchodzenie się z urządzeniem	Zawsze opróżniaj pojemnik na wodę przed przenoszeniem
	Wąż spustowy nie jest prawidłowo podłączony lub jest zatkany.	Sprawdź wąż i podłącz go prawidłowo do urządzenia
Praca jest głośnie.	Urządzenie jest pochylone lub znajduje się na nierównej powierzchni	Umieść urządzenie na równej powierzchni. Użyj gumowych podkładek.
	Kratka/filtr zabrudzone	Wyczyść kratkę/filtr
	Dźwięk płynącej wody	Ten dźwięk jest spowodowany przepływem czynnika chłodniczego w urządzeniu

## KODY BŁĘDU

Kod błędu	Problem	Rozwiązanie
C2	Błąd wentylatora	Wyłącz urządzenie na 5 minut i włącz je ponownie. Jeżeli problem będzie się powtarzał, skontaktuj się z autoryzowanym centrum serwisowym.

C3	Błąd komunikacji pomiędzy wyświetlaczem i płytą główną	Odłącz urządzenie od źródła zasilania, a następnie podłącz je ponownie. Jeżeli problem będzie się powtarzał, skontaktuj się z autoryzowanym centrum serwisowym.
E1/E2/E3	Błąd czujnika temperatury rury	Wyłącz urządzenie na 5 minut i włącz je ponownie. Jeżeli problem będzie się powtarzał, skontaktuj się z autoryzowanym centrum serwisowym.
E9	Błąd czujnika wilgotności	Wyłącz urządzenie na 5 minut i włącz je ponownie. Jeżeli problem będzie się powtarzał, skontaktuj się z autoryzowanym centrum serwisowym.
H0	Ochrona rur	Wyłącz urządzenie na 5 minut i włącz je ponownie. Jeżeli problem będzie się powtarzał, skontaktuj się z autoryzowanym centrum serwisowym.
H1	Ochrona przed przeładowaniem	Sprawdź, czy wlot i wylot powietrza urządzenia nie jest zablokowany i usuń przedmioty blokujące. Jeżeli problem będzie się powtarzał, skontaktuj się z autoryzowanym centrum serwisowym.
H6	Ochrona przed niedoborem fluoru	Wyłącz urządzenie na 5 minut i włącz je ponownie. Jeżeli problem będzie się powtarzał, skontaktuj się z autoryzowanym centrum serwisowym.
H8	Ochrona przed przegrzaniem	Zakres temperatur pracy urządzenia wynosi 5-40°C. Jeżeli warunki są zgodne, a problem nadal występuje, skontaktuj się z autoryzowanym centrum serwisowym.
H9	Ochrona przed przewróceniem	Jeżeli urządzenie zostało przewrócone, wyłącz je i pozostaw w pozycji pionowej na 12 godzin. Następnie ponownie włącz urządzenie.
L4/L5	Ochrona modułu sprężarki	Wyłącz urządzenie na 5 minut i włącz je ponownie. Jeżeli problem będzie się powtarzał, skontaktuj się z autoryzowanym centrum serwisowym.

## MOBILNA APLIKACJA

Osuszaczem można również sterować za pomocą aplikacji mobilnej ze smartfona.

- Pobierz i zainstaluj aplikację mobilną Rohnsen za pomocą kodu QR, z Google Play lub App Store (dla systemu operacyjnego Android 5.0 i nowszych / iOS 11.0 i nowszych).
- Zarejestruj się za pomocą numeru telefonu lub adresu e-mail i się zaloguj.-
- Podłącz urządzenie do sieci el. i włącz go. Naciśnij jednocześnie przycisk ON/OFF i przycisk ustawiania trybu przez 7 sekund, aż wskaźnik Wi-Fi zacznie szybko migać (jeżeli wskaźnik nie miga szybko, naciśnij przycisk ponownie przez 7 sekund).
- Aby sparować urządzenie, kliknij symbol + w prawym górnym rogu aplikacji.
- Upewnij się, że wskaźnik Wi-Fi szybko miga i kliknij „Dalej”.
- Wybierz swoją sieć Wi-Fi i wprowadź hasło do tej sieci. Kliknij „następny”.
- Poczekaj, aż urządzenie sparuje się z aplikacją. Po udanym sparowaniu urządzeniem można sterować ze strony głównej aplikacji.



## **SPECYFIKACJA Wi-Fi**

Sprzęt radiowy

Maksymalna moc radiowa w pasmach częstotliwości, w których urządzenie radiowe działa wynosi 17 dBm oraz 2,4 GHz.

Model: WBR1

Standard: IEEE 802.11 b/g/n

Typ anteny: antena PCB

Częstotliwość: 2412-2472 MHz

Maksymalna moc: 17 dBm

Wymiar:  $18 \pm 0,35$  mm x  $23,5 \pm 0,35$  mm x  $2,9 \pm 0,15$  mm

Temperatura pracy:  $-20^{\circ}\text{C} \sim 85^{\circ}\text{C}$

Wilgotność podczas pracy: 10 %~85 %

Zasilanie: DC 3 V - 3,6 V

## **UPROSZCZONA DEKLARACJA ZGODNOŚCI UE**

ELECTRA TRADE, s.r.o. niniejszym oświadcza, że urządzenie radiowe typu R-9530 jest zgodne z dyrektywą 2014/53/UE. Pełny tekst deklaracji zgodności UE jest dostępny pod następującym adresem internetowym: [www.rohnson.eu](http://www.rohnson.eu)



**SPECYFIKACJA TECHNICZNA**

Zakres napięcia znamionowego	220-240 V
Częstotliwość znamionowa	50 Hz
Znamionowy pobór mocy	310 W
Objętość pojemnika na wodę	4,5 l
Temperatura pracy	5-40°C
Rodzaj czynnika chłodniczego	R290

Zmiany tekstu i danych technicznych zastrzeżone.

**INSTRUKCJE ORAZ INFORMACJE DOTYCZĄCE USUWANIA ZUŻYTYCH OPAKOWAŃ**

Zużyte opakowanie należy przekazać do miejsca wyznaczonego przez gminę do utylizacji odpadów.

**USUWANIE ZUŻYTYCH URZĄDZEŃ ELEKTRYCZNYCH I ELEKTRONICZNYCH**

Ten symbol umieszczony na urządzeniach lub w dokumentacji towarzyszącej oznacza, że zużytych urządzeń elektrycznych i elektronicznych nie można łączyć z odpadami z gospodarstw domowych. W celu odpowiedniej likwidacji, odzysku i recyklingu należy przekazać te urządzenia do wyznaczonych punktów zbiórki. Alternatywnie, w niektórych krajach Unii Europejskiej lub innych krajach europejskich, można zwrócić te urządzenia lokalnemu dystrybutorowi podczas zakupu innego ekwiwalentnego urządzenia. Właściwa utylizacja tych urządzeń pozwoli na zachowanie cennych zasobów naturalnych i uniknięcie ewentualnego negatywnego wpływu na środowisko naturalne i zdrowie ludzi, który mógłby zaistnieć w przypadku niewłaściwego zagospodarowania odpadów.



Urządzenie to spełnia wszystkie podstawowe wymagania dyrektyw UE, które go dotyczą.