

Rohnson[®]

Bedienungsanleitung

LUFTENTFEUCHTER

R-9530 Wi-Fi Ionic Ultra Silent 30 I Inverter



Lesen Sie bitte die vorliegende Bedienungsanleitung sorgfältig durch, bevor Sie das Gerät einsetzen. Setzen Sie das Gerät nur so ein, wie dies in dieser Bedienungsanleitung beschrieben ist. Bewahren Sie diese Bedienungsanleitung für künftige Verwendungen.

HINWEIS!

Es ist verboten, in irgendeiner Weise den Abtauprozess des Gerätes zu beschleunigen. Die Wartung des Gerätes darf nur so durchgeführt werden, wie dies in dieser Bedienungsanleitung beschrieben ist. Das Gerät darf nie in einem Raum aufgestellt werden, in dem sich potentielle Brandquellen befinden (z.B. offene Flamme, Gasgeräte oder elektrische Heizung). Das Gerät nicht durchstechen oder ins Feuer werfen. Vorsicht, das gebrauchte Kältemittel muss nicht odorisiert sein. Max. Kältemittelmenge im Gerät: 10 g. Versuchen Sie nie, das Gerät selbst zu reparieren. Sämtliche Reparaturen sind ausschließlich durch eine autorisierte Servicestelle durchzuführen.



HINWEIS: BRANDGEFAHR

Das Gerät sollte in einem Raum mit einer Fläche von mehr als 4 m² aufgestellt, betrieben und gelagert werden.



Hinweis

Das verwendete Kältemittel ist brennbar.



Bitte lesen Sie diese Bedienungsanleitung vor Gebrauch des Gerätes aufmerksam durch.



Weitere Informationen siehe Bedienungsanleitung.



Die Servicemitarbeiter sind verpflichtet, vor Beginn der Reparaturarbeiten die Bedienungsanleitung und das Servicehandbuch aufmerksam durchzulesen.

**WICHTIGE SICHERHEITSINFORMATIONEN
BITTE AUFMERKSAM DURCHLESEN UND FÜR KÜNFTIGE VERWENDUNG
AUFBEWAHREN**

- Die Gewährleistung erlischt, sofern die Beschädigung des Gerätes auf die Nichteinhaltung der in dieser Bedienungsanleitung aufgeführten Anweisungen zurückzuführen ist. Der Hersteller haftet nicht für Schäden, die auf die Nichteinhaltung der in dieser Bedienungsanleitung aufgeführten Anweisungen zurückzuführen sind. Unsachgemäße Verwendung des Gerätes gilt nicht als bestimmungsgemäße Verwendung in Übereinstimmung mit dieser Bedienungsanleitung.
- Vor dem Anschluss des Gerätes in die Steckdose prüfen Sie, ob die auf dem Typenschild des Gerätes aufgeführte Spannung mit der elektrischen Spannung der Steckdose übereinstimmt.
- Das Gerät darf nur an eine ordnungsgemäß geerdete Steckdose angeschlossen werden.

HINWEIS

- Das Gerät darf durch Kinder ab 8 Jahren sowie Personen mit geminderter physischen, sensorischen oder mentalen Fähigkeiten oder mit ungenügenden Erfahrungen oder Kenntnissen benutzt werden, wenn sie beaufsichtigt werden, oder wenn sie in der gefahrlosen Verwendung des Gerätes unterwiesen wurden und sich der möglichen Gefahren bewusst sind. Die Reinigung und Wartung des Gerätes dürfen Kinder ab 8 nur unter Aufsicht durchführen. Sorgen Sie dafür, dass sich das Gerät und sein Netzkabel außerhalb der Reichweite von Kindern unter 8 Jahren befindet.
- Kinder dürfen nicht mit dem Gerät spielen.
- Verwenden Sie das Gerät ausschließlich für Zwecke, für die es bestimmt ist.
- Das Gerät ist nicht zur Steuerung über ein Programmiergerät, einen Zeitschalter oder eine Fernbedienung bestimmt.
- Wenn das Gerät nicht verwendet wird oder seine Reinigung geplant ist, muss es ausgeschaltet und aus der Steckdose gezogen werden.
- Verwenden Sie das Gerät nicht, wenn es nicht richtig funktioniert, auf den Boden gefallen, beschädigt ist oder ins Wasser getaucht wurde. Das Gerät darf nicht verwendet werden, wenn der Netzstecker beschädigt ist. Am Gerät dürfen Sie selbst keine Reparaturen vornehmen. Am Gerät dürfen Sie keine

Änderungen vornehmen – es besteht Verletzungsgefahr durch Stromschlag. Sämtliche Reparaturen und Einstellungen sind ausschließlich durch eine autorisierte Servicestelle durchzuführen.

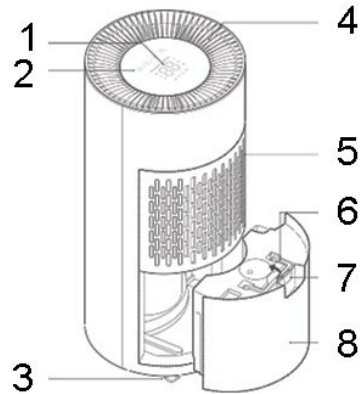
- Trennen Sie das Gerät vom Stromnetz niemals durch Ziehen am Netzkabel – es besteht Beschädigungsgefahr am Netzkabel/Steckdose.
- Auf das Netzkabel dürfen keine schweren Gegenstände gestellt werden. Achten Sie darauf, dass das Netzkabel keine scharfen oder heißen Oberflächen berührt.
- Dieses Gerät ist für den Einsatz im Haushalt bestimmt. Es ist nicht für den Einsatz im Außenbereich bestimmt. Das Gerät ist nicht für gewerbliche oder industrielle Nutzung bestimmt.
- Lassen Sie das Gerät nicht unbeaufsichtigt im Betrieb.
- Das Gerät ist nicht für den Einsatz im Badezimmer bestimmt.
- Stellen Sie das Gerät nicht in der Nähe von Wärmequellen oder vom offenen Feuer auf und schützen Sie das Gerät vor direkter Sonneneinstrahlung.
- Benutzen Sie das Gerät nicht in einer übermäßig staubigen Umgebung.
- Benutzen Sie das Gerät nicht in der Nähe von brennbaren oder explosiven Stoffen.
- Verhindern Sie den direkten Kontakt des Gerätes mit Wasser. Berühren Sie weder das Gerät noch Netzkabel mit nassen Händen.
- Vor dem Gebrauch prüfen Sie das Gerät oder Netzanschlusskabel auf eventuelle Beschädigung, prüfen Sie, ob sich der Schwimmer im Behälter in der korrekten Position befindet.
- Stellen Sie das Gerät stets auf eine ebene, stabile und trockene Oberfläche, um Vibrationen, Lärm oder Wasseraustritt aus dem Gerät zu verhindern.
- Verwenden Sie das Gerät nur in aufrechter Position.
- Vor dem Einschalten des Gerätes muss der Wasserbehälter immer im Gerät ordnungsgemäß eingesetzt werden. Während des Betriebs darf der Wasserbehälter nicht entfernt werden.
- Für die optimale Luftentfeuchtungsleistung schließen Sie die Fenster und Türen im Raum.
- Vor jeglicher Handhabung des Gerätes muss es immer abgeschaltet und vom Stromnetz getrennt werden. Das Gerät darf nicht gereinigt werden. Vor dem

Transport des Gerätes gießen Sie das Wasser aus dem Kondensatbehälter aus.

- Legen Sie keine Fremdgegenstände ins Gerät. Legen Sie keine Gegenstände auf das Gerät.
- Das Gerät darf nie abgedeckt werden. Die Lufteinlass-/Luftauslassöffnungen dürfen nicht blockiert werden.
- Das Gerät darf nicht ins Wasser oder andere Flüssigkeiten getaucht werden.
- Entleeren Sie regelmäßig den Kondensatbehälter (unter extremen Einsatzbedingungen kann der Wasserbehälter binnen einiger Betriebsstunden volllaufen).
- Das Gerät darf in Räumen mit Temperaturen von 5-40 °C aufgestellt werden. Die optimale Luftentfeuchtungstemperatur beträgt 16-32 °C.
- Der Mindestabstand des Gerätes zu den umliegenden Gegenständen oder Wänden muss mindestens 50 cm betragen.
- Für die Gewährleistung eines effektiven Betriebs des Gerätes ist es erforderlich, den Filter regelmäßig zu reinigen.
- Bei der Lagerung des Gerätes oder während des Umgangs mit ihm darf es nicht auf die Seite oder kopfüber gelegt werden, vermeiden Sie starke Erschütterungen.
- Lagern Sie das Gerät sollte in einem gut belüfteten Raum, dessen Größe der Betriebsspezifikation entspricht.
- Lagern Sie das Gerät so, dass keine mechanische Beschädigung auftreten kann.
- Sorgen Sie dafür, dass das Luftein- und Luftaustrittsgitter immer frei vom Staub ist. Beim Bedarf trennen Sie das Gerät vom Netz und entfernen Sie mit Staubsauger regelmäßig Staub und Verunreinigungen.
- Der Luftaustritt kann während des ununterbrochenen Betriebs an heißen Tagen warm werden.
- Bevor Sie das Netzkabel aus der Steckdose ziehen, muss das Gerät immer abgeschaltet werden.

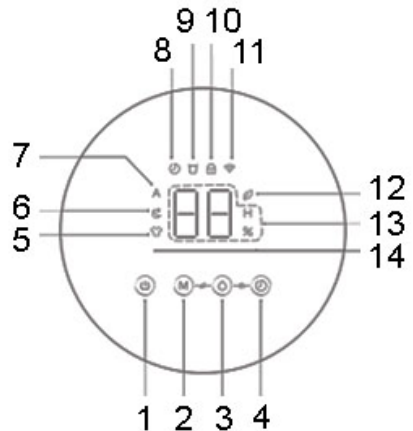
GERÄTEBESCHREIBUNG

1. Display
2. Bedienfeld
3. Laufrollen
4. Luftauslassgitter
5. Lufteinlassgitter
6. Wasserbehälter-Griff
7. Blindkappe für Ablaufschlauchöffnung
8. Kondensatbehälter (Wasserbehälter)



BESCHREIBUNG DES BEDIENFELDS

1. Taste ON/OFF
2. Taste für Einstellung der Betriebsart
3. Taste für Einstellung der Luftfeuchtigkeit
4. Timer-Taste
5. Wäschetrocknen-Modus
6. Schlaf-Modus (Sleep)
7. Automatikmodus
8. Anzeige Timer
9. Anzeige für vollen Behälter
10. Anzeige Kinderschloss
11. Wi-Fi-Anzeige
12. Anzeige Ionisierung
13. Display
14. Farbige Feuchtigkeitsanzeige



VERWENDUNG DES GERÄTES

- Schließen Sie das Gerät an das Stromnetz an. Das Gerät befindet sich im Bereitschaftsmodus.
- Für das Ein-/Ausschalten des Gerätes betätigen Sie die Taste ON/OFF.

EINSTELLUNG DER BETRIEBSART

- Mit der Taste für die Moduseinstellung können Sie zwischen Automatikmodus, Schlaf-Modus und Wäschetrocknen-Modus wählen (die entsprechende Anzeige leuchtet auf).
- **AAUTOMATIKMODUS** – das Gerät passt die Einstellung und die Ventilatorgeschwindigkeit automatisch an die Luftfeuchtigkeit im Raum in Abhängigkeit von der Feuchtigkeitseinstellung an.
- **SLEEP-MODUS** – in diesem Modus entfeuchtet das Gerät in Abhängigkeit von der Feuchtigkeitseinstellung bei niedriger Ventilatorgeschwindigkeit.
- **WÄSCHETROCKNEN-MODUS** – in diesem Modus entfeuchtet das Gerät ununterbrochen bei hoher Ventilatorgeschwindigkeit. Es kann keine gewünschte Luftfeuchtigkeit eingestellt werden.

Hinweis: Wenn Sie diesen Modus wählen, sollte an das Gerät der Ablaufschlauch angeschlossen werden. Wenn sich im Gerät lediglich der Wasserbehälter befindet, schaltet sich das Gerät beim vollen Behälter ab.

EINSTELLUNG DER LUFTFEUCHTIGKEIT

- Für die Einstellung der gewünschten Luftfeuchtigkeit drücken Sie wiederholt die Taste für die Einstellung der Luftfeuchtigkeit.
- Die Einstellung ist im Bereich von 40-70 % in Schritten von 5 % möglich.

TIMER-EINSTELLUNG

- Der Timer dient der Einstellung der Ausschaltzeit des Gerätes. Die Einstellung erfolgt in vollen Stunden im Einstellbereich von 1-4 Stunden. Durch die wiederholte Betätigung der Timer-Taste stellen Sie die gewünschte Zeit ein.

FUNKTION IONISIERUNG

- Für das Ein-/Ausschalten der Ionisierungsfunktion betätigen Sie gleichzeitig die Taste für die Modus-Einstellung und Taste für Einstellung der Luftfeuchtigkeit und halten Sie sie diese 3 Sekunden lang gedrückt.
- Mit der Ionisierungsfunktion wird die Luft mit nützlichen negativen Ionen angereichert, der Staub entfernt und die Raumluft gereinigt.

FUNKTION KINDERSCHLOSS

- Um die Kinderschloss-Funktion einzuschalten, betätigen Sie gleichzeitig die Timer-Taste und Taste Feuchtigkeitseinstellung und halten Sie sie 3 Sekunden lang gedrückt.
- Um die Kinderschloss-Funktion auszuschalten, betätigen Sie gleichzeitig die Timer-Taste und Taste Feuchtigkeitseinstellung und halten Sie sie 7 Sekunden lang gedrückt.

WI-FI-FUNKTION

- Um die Wi-Fi-Funktion zu aktivieren oder zurückzusetzen, um das Gerät mit der mobilen App zu koppeln, drücken Sie die ON/OFF-Taste und die Taste für die Moduseinstellung und halten Sie sie 7 Sekunden lang gedrückt.

FUNKTION AUTOMATISCHES ABTAUEN

- Das Gerät tauet bei Bedarf während des Betriebs automatisch ab. Während des automatischen Abtauvorgangs blinkt die Anzeige, der Entfeuchtungsvorgang wird unterbrochen und in Betrieb bleibt nur der Ventilator. Der Vorgang dauert max. 8 Minuten. Solange die Abtaufunktion verläuft, schalten Sie das Gerät nicht aus und ziehen Sie auch nicht das Netzkabel.

FUNKTION INNENTROCKNUNG

- Nach dem Ausschalten des Geräts wird automatisch die Funktion „Innentrocknung“ gestartet und der Ventilator läuft weiter, um die Restfeuchtigkeit aus dem Gerät zu entfernen. Der Trocknungsprozess dauert etwa 40 Minuten. Diese Funktion ist wichtig, um die Nutzungsdauer des Geräts zu verlängern und die Schimmelpilzbildung und Vermehrung von Bakterien im Inneren des Geräts zu verhindern. Um das Gerät vollständig auszuschalten, können Sie die Taste ON/OFF erneut drücken.

- Die Funktion kann in der App ausgeschaltet werden (wir empfehlen, die Funktion eingeschaltet zu lassen).

FARBIGE FEUCHTIGKEITSANZEIGE

- Das Gerät ist mit einer Farbanzeige des Niveaus der Luftfeuchtigkeit ausgestattet:
Orange – Luftfeuchtigkeit < 40 %
Türkis – Luftfeuchtigkeit ≥ 40 – ≤ 70 %
Blau – Luftfeuchtigkeit > 70 %

ENTFERNEN DES KONDENSATS

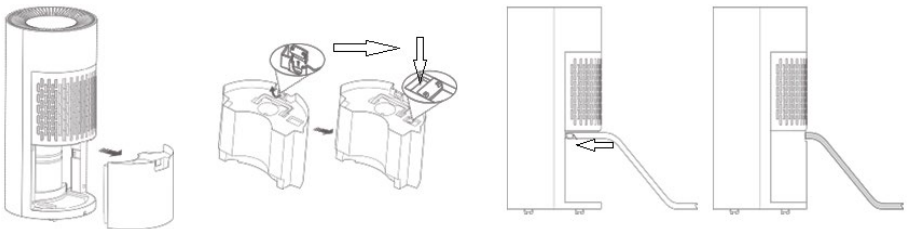
KAPAZITÄT DES WASSERBEHÄLTERS

- Wenn der Wasserbehälter voll ist, ertönt ein Signalton, die Lichtanzeige für vollen Behälter beginnt zu blinken und das Gerät stoppt den Entfeuchtungsprozess.
- Vor dem Entleeren des Behälters schalten Sie das Gerät zuerst ab und ziehen Sie den Netzstecker aus der Netzsteckdose.
- Nehmen Sie den Wasserbehälter vorsichtig aus dem Gerät heraus und entleeren Sie ihn.
- Anschließend sollten Sie den Behälter reinigen, abtrocknen und ordnungsgemäß wieder ins Gerät einsetzen. Verwenden Sie weder aggressive, noch abrasive Reinigungsmittel, um eine Beschädigung des Wasserbehälters zu vermeiden.
- Falls die Anzeige für vollen Behälter nicht erlischt, prüfen Sie, ob der Behälter ordnungsgemäß eingesetzt ist.

KONDENSATABLAUF MIT ABLAUSCHLAUCH (KONTINUIERLICHE ENTWÄSSERUNG)

- Für die kontinuierliche Entwässerung halten Sie den Ablaufschlauch, der mitgeliefert wurde, bereit.
- Das Gerät ausschalten und den Netzstecker aus der Steckdose ziehen.
- Entnehmen Sie den Wasserbehälter aus dem Gerät, entfernen Sie die Blindkappe vorne und legen Sie sie auf den Behälterdeckel, damit sie nicht verloren geht, siehe Abbildung.

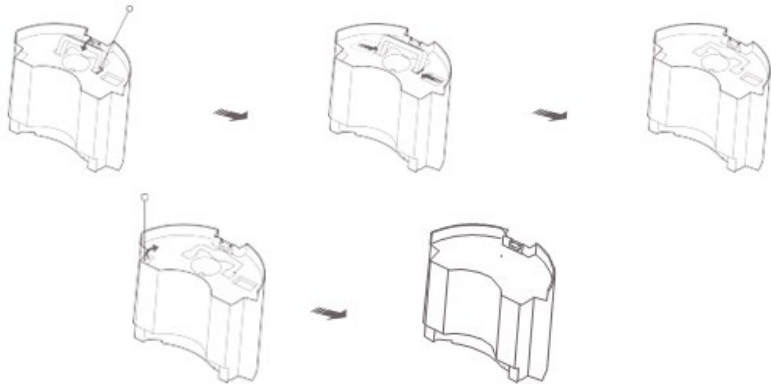
- Das Ende des Ablaufschlauchs befestigen Sie am Geräteaustritt und setzen Sie den Wasserbehälter wieder ins Gerät ein, den Schlauch durch die vorbereitete Öffnung herausführen. Das andere Ende legen Sie in ein größeres Gefäß (Eimer, Wanne u.ä.) oder ins Abfallrohr, wohin das Kondensat frei abfließen kann. Der Ablaufschlauch muss von Der Austrittsöffnung nach unten verlaufen.
- Prüfen Sie, ob der Ablaufschlauch ordnungsgemäß angeschlossen ist und nach verläuft, nicht verstopft, geknickt oder beschädigt ist.
- Bevor Sie den Ablaufschlauch aus dem Gerät entfernen, halten Sie einen Behälter für das aus der Austrittsöffnung abtropfende Wasser bereit.



REINIGUNG UND PFLEGE

- Schalten Sie das Gerät vor dem Reinigen immer aus und ziehen Sie das Netzkabel aus.
- Die Geräteoberfläche mit einem angefeuchteten Tuch abwischen und abtrocknen. Bei Verunreinigung verwenden Sie ein angefeuchtetes Tuch mit neutralem Reinigungsmittel und trocknen Sie das Gerät ab.
- Entnehmen Sie den Wasserbehälter aus dem Gerät. Um den Griff zu entfernen, stellen Sie den Griff in einen Winkel von ca. 60° ein, bis sich die Anzeige auf dem Griff in horizontaler Position befindet, drücken Sie seitlich auf den Griff und entfernen Sie ihn, siehe Abbildung. Über die Ausgussöffnung entnehmen Sie den Behälterdeckel. Für die Reinigung des Wasserbehälters benutzen Sie warmes Wasser. Bei Verunreinigung verwenden Sie Wasser mit neutralem Küchenreinigungsmittel und anschließend spülen Sie den Wasserbehälter mit sauberem Wasser aus. Der Wasserbehälter sollte regelmäßig etwa einmal

wöchentlich gereinigt werden, um Schimmel- und Bakterienwachstum zu verhindern.

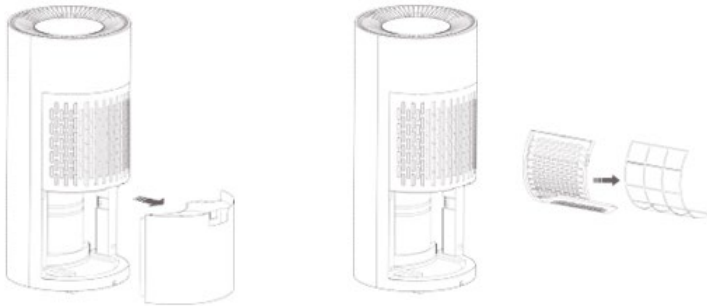


- Zur Reinigung verwenden Sie keine flüchtigen Mittel (z.B. Verdünnungsmittel, Benzin usw.), um eine Beschädigung des Gerätes zu vermeiden. Verwenden Sie weder aggressive, noch abrasive Reinigungsmittel!
- Das Gerät darf nicht ins Wasser oder eine andere Flüssigkeit getaucht werden.

Gitter- und Filterreinigung

- Nehmen Sie den Wasserbehälter dem Gerät und anschließend entfernen Sie das Lufteinlassgitter und den Staubfilter.
- Reinigen Sie das Gitter und den Staubfilter regelmäßig alle zwei Wochen mit Wasser oder vorsichtig mit einem Staubsauger. Bei Verschmutzung waschen Sie das Gitter und den Filter im warmen Wasser (bis 45 °C) mit neutralem Geschirrspülmittel.. Lassen Sie den Filter vollständig trocknen und anschließend setzen Sie ihn ins Gerät ein. Den Filter nicht direkt in der Sonne trocknen lassen und zum Trocknen keinen Haartrockner verwenden.
- Die Nutzungsdauer des Filters beträgt etwa 1 Jahr in Abhängigkeit von der Gebrauchshäufigkeit und der Umgebung, in der der Filter eingesetzt wird. Ersatzfilter trägt die Bezeichnung DF-059.
- Verwenden Sie weder aggressive, noch abrasive Reinigungsmittel!

Hinweis: Benutzen Sie das Gerät nicht ohne Filter. Anderenfalls setzt sich der Staub im Verdampfer ab und die Geräteleistung wird dadurch beeinträchtigt.



Langfristige Lagerung des Geräts

- Wenn Sie das Gerät längere Zeit nicht verwenden, lagern Sie es gemäß den unten aufgeführten Anweisungen.
- Ziehen Sie das Netzkabel, reinigen Sie das Gerät und rollen Sie das Netzkabel zusammen.
- Prüfen Sie, ob der Wasserbehälter leer und sauber ist und der Ablaufschlauch demontiert ist.
- Lassen Sie das Gerät 2 Tage lang in trockener Umgebung stehen.
- Verpacken Sie das Gerät so, dass es vor Staub und anderen Verunreinigungen geschützt ist.
- Lagern Sie das Gerät in aufrechter Position an einem trockenen und gelüfteten Ort.

TABELLE DER PROBLEMLÖSUNG

Problem	Mögliche Ursache	Lösung
Gerät arbeitet nicht	Das Gerät ist nicht an die Stromversorgung angeschlossen	Das Gerät an das Stromnetz anschließen.
	Der Wasserbehälter ist voll oder nicht ordnungsgemäß eingesetzt	Den Wasserbehälter entleeren und ordnungsgemäß wieder ins Gerät einsetzen
	Zu niedrige oder zu hohe Raumtemperatur	Die Betriebstemperatur liegt im Bereich von 5 °C bis 40 °C
Die Luftfeuchtigkeit sinkt nicht	Zu niedrige Raumtemperatur	Niedrigere Temperaturen verlangsamen den Entfeuchtungsprozess
	Fehlerhafte Einstellung der Luftfeuchtigkeit	Ändern Sie die Einstellung der Luftfeuchtigkeit
	Lufteinlass oder -austritt blockiert	Den blockierenden Gegenstand entfernen/den Filter reinigen
	Der Raum ist zu groß	Türen zu anderen Räumen schließen
Wasseraustritt	Handhabung des Gerätes	Vor jeglicher Handhabung des Gerätes muss der Wasserbehälter entleert werden
	Der Ablaufschlauch ist nicht ordnungsgemäß angeschlossen oder ist verstopft	Prüfen Sie den Ablaufschlauch und schließen Sie ihn ordnungsgemäß an das Gerät an
Betrieb zu laut	Das Gerät ist schief aufgestellt oder steht auf einer unebenen Oberfläche	Stellen Sie das Gerät auf eine ebene Oberfläche auf. Verwenden Sie Gummiunterlagen.
	Gitter/Filter verunreinigt	Gitter/Filter reinigen
	Geräusche vom fließenden Wasser	Diese Geräusche verursacht die Bewegung des Kühlmittels im Gerät

FEHLERCODES

Fehlercode	Problem	Lösung
C2	Ventilatorfehler	Schalten Sie das Gerät für 5 Minuten aus und dann wieder ein. Wenn das Problem andauert, wenden Sie sich an eine autorisierte Servicestelle.

C3	Kommunikationsfehler zwischen Display und Hauptplatine	Trennen Sie das Gerät vom Stromnetz und dann schließen Sie es wieder an. Wenn das Problem andauert, wenden Sie sich an eine autorisierte Servicestelle.
E1/E2/E3	Fehler des Temperatursensors der Rohrleitung	Schalten Sie das Gerät für 5 Minuten aus und dann wieder ein. Wenn das Problem andauert, wenden Sie sich an eine autorisierte Servicestelle.
E9	Fehler des Feuchtigkeitssensors	Schalten Sie das Gerät für 5 Minuten aus und dann wieder ein. Wenn das Problem andauert, wenden Sie sich an eine autorisierte Servicestelle.
H0	Rohrleitungsschutz	Schalten Sie das Gerät für 5 Minuten aus und dann wieder ein. Wenn das Problem andauert, wenden Sie sich an eine autorisierte Servicestelle.
H1	Überlastungsschutz	Prüfen Sie, ob der Lufteinlass oder -auslass des Geräts nicht blockiert ist, und entfernen Sie die blockierenden Gegenstände. Wenn das Problem andauert, wenden Sie sich an eine autorisierte Servicestelle.
H6	Schutz vor Fluoridmangel	Schalten Sie das Gerät für 5 Minuten aus und dann wieder ein. Wenn das Problem andauert, wenden Sie sich an eine autorisierte Servicestelle.
H8	Überhitzungsschutz	Die Betriebstemperatur liegt im Bereich von 5-40 °C Wenn die Umgebungsbedingungen korrekt sind und das Problem andauert, wenden Sie sich an eine autorisierte Servicestelle.
H9	Umkippschutz	Wenn das Gerät umgekippt wurde, schalten Sie es aus und lassen Sie es 12 Stunden lang aufrecht stehen. Anschließend Schalten Sie das Gerät wieder ein.
L4/L5	Schutz des Kompressormoduls	Schalten Sie das Gerät für 5 Minuten aus und dann wieder ein. Wenn das Problem andauert, wenden Sie sich an eine autorisierte Servicestelle.

MOBILE APP

Der Luftentfeuchter kann man auch mit Hilfe eines Smartphones über eine App bedienen.

- Sie können die „Rohnson“-App mittels QR Code installieren, über Google Play oder aus Ihrem jeweiligen App Store herunterladen (für die Versionen des Betriebssystems Android 5.0 und höher / iOS 11.0 und höher).
- Registrieren Sie sich mit Ihrer Telefonnummer oder E-Mail und loggen Sie sich ein.
- Schließen Sie das Gerät an das Stromnetz an und schalten Sie es ein. Betätigen Sie die ON/OFF-Taste und die Taste für die Moduseinstellung und halten Sie sie 7 Sekunden lang gedrückt, bis die Wi-Fi-Anzeige schnell zu blinken beginnt (falls die Anzeige nicht schnell blinkt, halten Sie die Taste noch einmal 5 Sekunden lang gedrückt).
- Um die Kopplung des Gerätes durchzuführen, klicken Sie in der App auf das Symbol „+“ in der oberen rechten Ecke.
- Bestätigen Sie, dass die Wi-Fi-Anzeige schnell blinkt, und klicken Sie auf „Weiter“.
- Wählen Sie Ihr WLAN-Netzwerk und geben Sie das Kennwort für dieses Netzwerk ein. Klicken Sie Auf „Weiter“.
- Warten Sie, bis das Gerät mit der App gekoppelt ist. Nach erfolgreicher Kopplung kann das Gerät über die Homepage der App gesteuert werden.



WLAN-SPEZIFIKATIONEN

Funkanlage

Die maximale Transmitterleistung in den Frequenzbereichen, in denen das Funkgerät arbeitet, beträgt 17 dBm und 2,4 GHz.

Modell: WBR1

Standard: IEEE 802.11 b/g/n

Antennentyp: PCB-Antenne

Frequenz: 2412-2472 MHz

Maximale Leistung: 17 dBm

Abmessungen: 18±0,35 mm x 23,5±0,35 mm x 2,9±0,15 mm

Betriebstemperatur: -20 °C~85 °C

Betriebsfeuchtigkeit: 10 %~85 %

Stromversorgung: DC 3 V-3,6 V

VEREINFACHTE EU-KONFORMITÄTSERKLÄRUNG

Die ELECTRA TRADE, s.r.o. erklärt hiermit, dass die Funkanlage vom Typ R-9530 der Richtlinie 2014/53/EU entspricht. Der vollständige Wortlaut der EU-Konformitätserklärung ist auf der folgenden Webseite abrufbar: www.rohnson.eu

TECHNISCHE SPEZIFIKATION

Nennbereich der Spannung	220-240 V
Nennfrequenz	50 Hz
Anschlussnennwert	310 W
Wasserbehältervolumen	4,5 l
Betriebstemperatur	5-40 °C
Kältemittel-Typ	R290

Textänderungen und Änderungen der technischen Daten vorbehalten.

ANWEISUNGEN UND INFORMATIONEN ZUR VERPACKUNGS-ENTSORGUNG

Das gebrauchte Verpackungsmaterial ist an einer durch die Gemeinde festgelegte Stelle zu entsorgen.

ENTSORGUNG VON ELEKTRISCHEN UND ELEKTRONISCHEN ALTGERÄTEN

Dieses Symbol auf den Produkten oder in den Begleitdokumenten bedeutet, dass die elektrischen und elektronischen Altgeräte nicht als normales Kommunalabfall entsorgt werden dürfen. Um diese Produkte ordnungsgemäß zu entsorgen, zurückzugewinnen und zu recyceln, müssen sie den festgelegten Sammelstellen zugeführt werden. Alternativ ist es in einigen EU-Ländern möglich, die Produkte beim örtlichen Verkäufer abzugeben, sofern bei ihm gleichwertige Produkte gekauft wurden. Durch die ordnungsgemäße Entsorgung dieses Produkts leisten Sie einen Beitrag zur Aufrechterhaltung der wertvollen Naturquellen und Vermeidung der potentiellen negativen Einflüsse auf die Umwelt und menschliche Gesundheit, die infolge einer unsachgemäßen Abfallentsorgung entstehen könnten.



Dieses Produkt erfüllt alle grundlegenden Anforderungen der einschlägigen EU-Richtlinien.