

Rohson®

Návod na použitie

STĽPOVÝ OCHLADZOVAČ VZDUCHU 4 v 1

R-8803



Pred použitím tohto spotrebiča sa prosím zoznámte s návodom na jeho obsluhu. Spotrebič používajte iba tak, ako je popísané v tomto návode na použitie. Návod uschovajte pre prípad ďalšej potreby.

DÔLEŽITÉ BEZPEČNOSTNÉ POKYNY

Podľa pokynov: EN 60335-2-98:2003/A11:2019:

- Majte na pamäti, že vysoká vlhkosť môže podporovať rast biologických organizmov v prostredí.
- Nedovoľte, aby bol priestor okolo ochladzovača vzduchu vlhký alebo mokrý. Pokiaľ dôjde k navlhnutiu, ochladzovač vzduchu vypnite. Pokiaľ výstup ochladzovača vzduchu nie je možné regulovať, nepoužívajte ich nepretržite, ale s prestávkami. Nedovoľte, aby savé materiály, ako napr. koberce, záclony, závesy alebo obrusy, zvlhli.
- Pred plnením a čistením spotrebiča ho odpojte z el. siete.
- Nikdy nenechávajte vodu v zásobníku, pokiaľ spotrebič nepoužívate.
- Pred uskladnením ochladzovač vzduchu vyprázdňte a vyčistite. Pred ďalším použitím ochladzovač vzduchu vyčistite.

ČÍTAJTE POZORNE A USCHOVAJTE PRE BUDÚCE POUŽITIE

- Ak dôjde k poškodeniu spotrebiča nedodržiavaním pokynov v tejto príručke, záruka sa stáva neplatnou. Výrobca/dovozca nenesie žiadnu zodpovednosť za škody spôsobené nedodržaním pokynov písaných v manuáli. Nedbalé používanie spotrebiča nie je v súlade s podmienkami tohto návodu.
- Pred pripojením spotrebiča k sieťovej zásuvke sa uistite, že sa napätie uvedené na štítku spotrebiča zhoduje s elektrickým napätím zásuvky.
- Spotrebič pripájajte iba k riadne uzemnenej zásuvke.

UPOZORNENIE

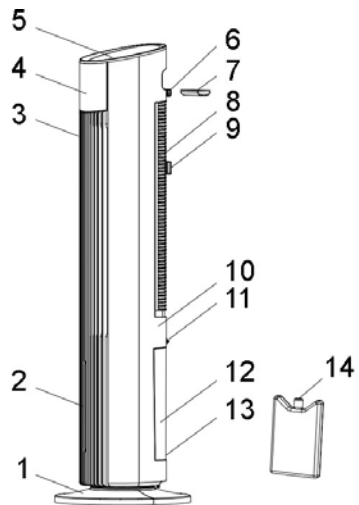
- Tento spotrebič môžu používať deti vo veku 8 rokov a staršie a osoby so zníženými fyzickými, zmyslovými alebo mentálnymi schopnosťami alebo s nedostatkom skúseností a znalostí, pokiaľ sú pod dozorom alebo boli poučené o používaní spotrebiča bezpečným spôsobom a rozumejú prípadným nebezpečenstvám. Čistenie a údržbu vykonávanú používateľom nesmú vykonávať deti, pokiaľ nie sú staršie ako 8 rokov a pod dozorom. Spotrebič a jeho sieťový kábel udržiňte mimo dosahu detí mladších ako 8 rokov.
- Deti sa so spotrebičom nesmú hrať.
- Nepoužívajte spotrebič na iné účely, než na ktoré je určený.
- Spotrebič nie je určený na ovládanie prostredníctvom programátora, vonkajšieho časového spínača alebo diaľkového ovládania.

- Ak spotrebič nepoužívate alebo plánujete čistenie, vždy ho vypnite a odpojte zo sieťovej zásuvky.
- Nepoužívajte spotrebič, ak nefunguje správne, spadol na zem, bol poškodený alebo ponorený do vody. Spotrebič s poškodenou vidlicou sieťového kábla je zakázané používať. V žiadnom prípade neopravujte spotrebič sami. Na spotrebiči nerobte žiadne úpravy - vzniká nebezpečenstvo úrazu elektrickým prúdom. Všetky opravy a nastavenia tohto spotrebiča zverte autorizovanému servisnému stredisku.
- Neodpájajte spotrebič zo sieťovej zásuvky ťahom za sieťový kábel a nedotýkajte sa týchto častí mokrými rukami – vzniká nebezpečenstvo poškodenia sieťového kábla/sieťovej zásuvky a nebezpečenstvo úrazu elektrickým prúdom.
- Nevedzte kábel pod kobercom, behúnom a pod. Kábel umiestňujte mimo miesta prevádzky, aby sa znížilo riziko zakopnutia.
- Tento spotrebič je určený na použitie v domácnosti. Nie je určený na použitie vo vonkajších priestoroch.
- Neumiestňujte spotrebič v blízkosti zdrojov tepla (elektrických a plynových varičov, elektrických priamotopov a pod.).
- Nepoužívajte ani neskladujte spotrebič v miestach, kde sa používajú alebo skladujú horľavé a výbušné látky.
- Nepoužívajte spotrebič vo vlhkom prostredí (napr. v kúpeľni).
- Neumiestňujte spotrebič v nadmerne prašnom či v nedostatočne vetranom prostredí. Spotrebič nesmie byť vystavený poveternostným vplyvom (dážď, slnko a pod.).
- Nepoužívajte spotrebič s predĺžovacím káblom.
- Spotrebič umiestnite na rovný a stabilný povrch.
- Spotrebič používajte iba vo vzpriamenej polohe. Nepoužívajte spotrebič bez základne.
- Pred zapnutím sa uistite, že je spotrebič úplne a správne zostavený.
- Nenechávajte spotrebič v prevádzke bez dozoru.
- Nevystavujte deti a staršie osoby priamemu fúkaniu po dlhšiu dobu.
- Zabráňte prílišnému nahromadeniu vlhkosti v miestnosti.
- Vyhnite sa kontaktu s pohyblivými časťami spotrebiča. Nevkladajte do spotrebiča žiadne predmety.

- Spotrebič nikdy nezakrývajte. Nenechajte spotrebič v prevádzke v blízkosti záclon, závesov a pod.
- Pred akoukoľvek manipuláciou so spotrebičom ho vždy najskôr vypnite, odpojte z el. siete a vyprázdňte zásobník na vodu.
- Dbajte na zvýšenú opatnosť pri premiestnení, inštalácii a uskladnení spotrebiča, aby nedošlo k jeho poškodeniu.
- Pred odpojením spotrebiča z el. siete ho vždy najskôr vypnite.
- Zabráňte kontaktu spotrebiča s vodou. Neponárajte spotrebič alebo jeho časti do vody alebo iných kvapalín.
- Používajte spotrebič iba s dodaným príslušenstvom.
- Udržujte obalové materiály mimo dosahu detí.

POPIS SPOTREBIČA

1. Základňa
2. Ukazovateľ hladiny vody
3. Mriežka výstupu vzduchu
4. Displej
5. Ovládací panel
6. Rukoväť
7. Držiak napájacieho kábla
8. Zadná mriežka
9. Filter
10. Zadný kryt
11. Poistka zásobníka na vodu
12. Zásobník na vodu
13. Držadlo zásobníka na vodu
14. Chladiaca vložka

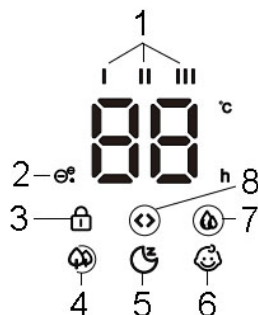


POPIS OVLÁDACIEHO PANELU

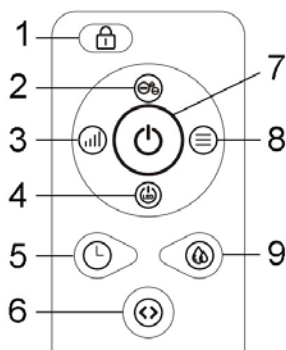
1. Tlačidlo detského zámku
2. Tlačidlo nastavenia režimu/ionizácie
3. Tlačidlo režimu chladenia
4. Tlačidlo časovača
5. Tlačidlo oscilácie
6. Tlačidlo nastavenia rýchlosti ventilátora/zhasnutia displeja
7. Tlačidlo ON/OFF

**POPIS DISPLEJA**

1. Sv. indikácia rýchlosti ventilátora
2. Sv. indikácia ionizácie
3. Sv. indikácia detského zámku
4. Sv. indikácia režimu vánok
5. Sv. indikácia režimu spánok
6. Sv. indikácia detského režimu
7. Sv. indikácia režimu chladenia
8. Sv. indikácia oscilácie

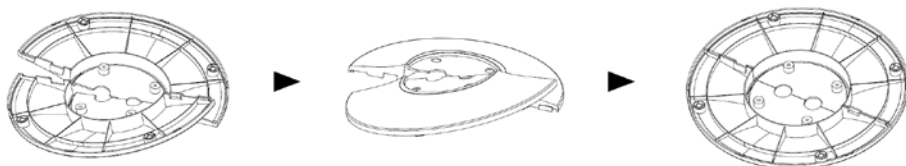
**POPIS DIAL'KOVÉHO OVLÁDANIA**

1. Tlačidlo detského zámku
2. Tlačidlo ionizácie
3. Tlačidlo nastavenia rýchlosti ventilátora
4. Tlačidlo zhasnutia displeja
5. Tlačidlo časovača
6. Tlačidlo oscilácie
7. Tlačidlo ON/OFF
8. Tlačidlo nastavenia režimu
9. Tlačidlo režimu chladenia

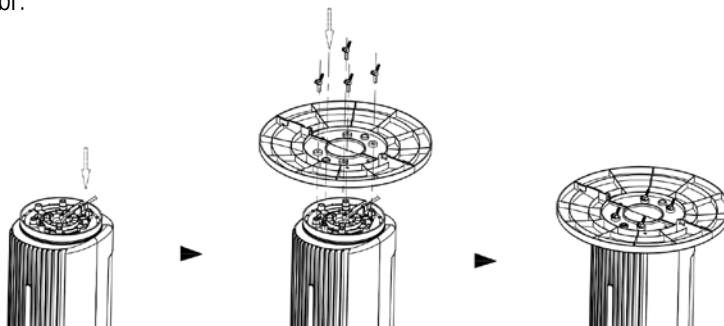


MONTÁŽ SPOTREBIČA

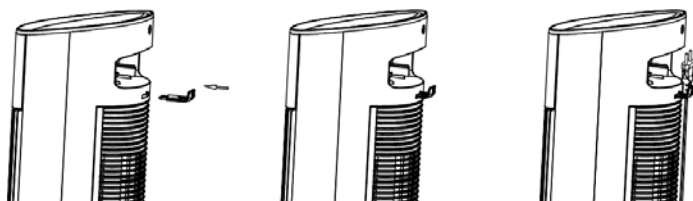
- Odstráňte všetok obalový materiál.
- Spojte oba diely základne tak, aby do seba zapadli drážkami, vid' obr.



- Umiestnite základňu na telo spotrebiča a pripevnite ju pomocou skrutiek, vid' obr.

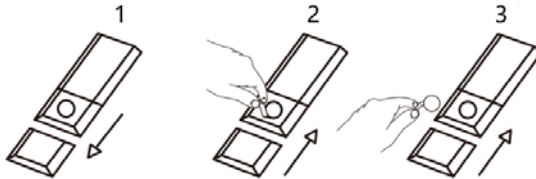


- Spotrebič je vybavený háčikom, na ktorý je možné zavesiť napájací kábel, keď nie je spotrebič používaný, vid' obr.



POUŽITIE SPOTREBIČA

- Spotrebič umiestnite na rovný a stabilný povrch.
- Zapojte spotrebič do el. siete.
- Spotrebič zapnete/vypnete stlačením tlačidla ON/OFF.
- Pred prvým použitím odstráňte ochranný kryt batérie v diaľkovom ovládaní. Typ batérie je CR2025.



NASTAVENIE REŽIMU

- Opakovaným stlačením tlačidla nastavenia režimu zvolíte požadovaný režim ventilátora – normálny režim, režim vánok, režim spánok alebo detský režim.
- **Normálny režim** – v tomto režime ventilátor pracuje pri zvolenej rýchlosti (nízka/stredná/vysoká).
- **Režim vánok** – tento režim je založený na cyklickom striedaní rýchlostí ventilácie (nízka rýchlosť 5 s, stredná rýchlosť 5 s, vysoká rýchlosť 5 s, stredná rýchlosť 5 s).
- **Režim spánok** – je vhodný, ak si prajete mať ventilátor v prevádzke počas odpočinku. Po 30 sekundách po nastavení zhasne displej (stlačením akéhokoľvek tlačidla sa displej opäť rozsvieti) a rýchlosť ventilácie sa postupne znižuje podľa nastavenej rýchlosti:
Vysoká rýchlosť: vysoká rýchlosť (30 min.), stredná rýchlosť (30 min.), nízka rýchlosť (do vypnutia).
Stredná rýchlosť: stredná rýchlosť (30 min.), nízka rýchlosť (do vypnutia).
Nízka rýchlosť: nízka rýchlosť (do vypnutia).
- **Detský režim** – v tomto režime je časovač nastavený na 3 hodiny, funkcia oscilácie je zapnutá (je možné ju vypnúť). Po 30 sekundách po nastavení zhasne displej (stlačením akéhokoľvek tlačidla sa displej opäť rozsvieti). Rýchlosť ventilácie sa postupne po 15 minútach znižuje z vysokej cez strednú až po nízku.

NASTAVENIE RÝCHLOSTI VENTILÁTORA

- Tlačidlom nastavenia rýchlosti ventilátora nastavte požadovanú rýchlosť - nízku, strednú alebo vysokú.

NASTAVENIE ČASOVAČA

- Pre nastavenie času vypnutia ventilátora opakovane stlačte tlačidlo časovača. Ventilátor musí byť pri tomto nastavení zapnutý.
- Nastavenie je možné v celých hodinách v rozmedzí 1-12 hodín.
- Po 30 sekundách po nastavení zhasne displej (stlačením akéhokoľvek tlačidla sa displej opäť rozsvieti).

FUNKCIA OSCILÁCIE

- Pre zapnutie/vypnutie funkcie oscilácie stlačte tlačidlo oscilácie.

REŽIM CHLADENIA

- Pred zapnutím režimu chladenia najskôr naplňte zásobník vodou.
- Pred plnením či vyprázdnením zásobníka vždy spotrebič najprv vypnite a odpojte z el. siete.
- Pre naplnenie zásobníka otočte poistku zásobníka na stranu, zásobník vysuňte a nalejte dovnútra čistú vodu po rysku MAX. Neplňte zásobník nad rysku MAX.
- Na zvýšenie efektu chladenia môžete do zásobníka pridať chladiacu vložku alebo kocky ľadu. Dbajte pritom na to, aby hladina vody neprekročila rysku MAX.

Pozn.: Pred použitím najskôr dajte chladiacu vložku zmraziť do mrazničky.

- Dbajte na to, aby bol počas režimu chladenia v zásobníku vždy dostatok vody (nad rysku MIN).
- Pokiaľ dôjde voda v zásobníku, ozve sa zvuková signalizácia, začne blikať sv. indikácia režimu chladenia a spotrebič zastaví prevádzku. V takom prípade je nutné doplniť vodu do zásobníka a znovu spustiť režim chladenia.
- Pre zapnutie/vypnutie režimu chladenia stlačte tlačidlo režimu chladenia.

FUNKCIA IONIZÁCIE

- Pre zapnutie/vypnutie ionizácie stlačte tlačidlo ionizácie na diaľkovom ovládaní alebo stlačte dlho tlačidlo nastavenia režimu na ovládacom paneli po dobu 3 sekúnd.
- Táto funkcia obohacuje vzduch o prospešné záporné ióny, odstraňuje prach a čistí vzduch v miestnosti. Je veľmi vhodná pre alergikov.

FUNKCIA DETSKÝ ZÁMOK

- Pre zapnutie funkcie detského zámku stlačte tlačidlo detského zámku. Pre vypnutie funkcie stlačte dlho tlačidlo detského zámku po dobu 3 sekúnd.

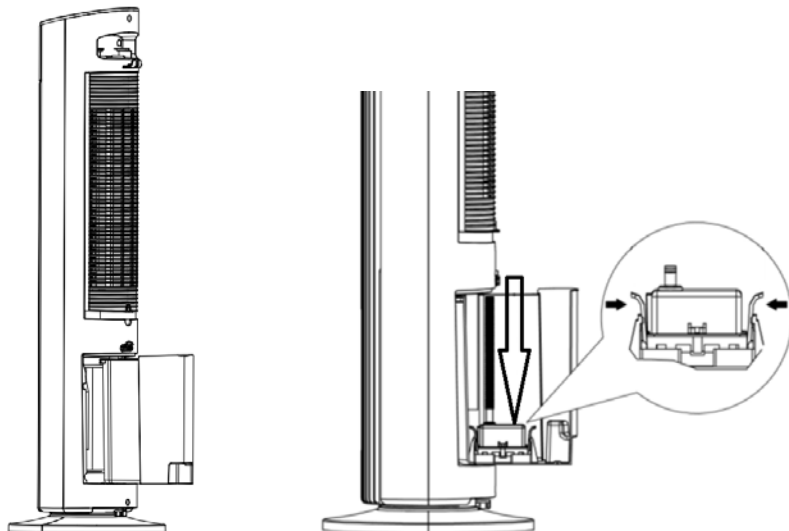
ZHASNUTIE DISPLEJA

- Displej je možné zhasnúť pomocou tlačidla zhasnutia displeja na diaľkovom ovládaní alebo dlhým stlačením tlačidla nastavenia rýchlosti ventilátora na ovládacom paneli po dobu 3 sekúnd. Stlačením akéhokoľvek tlačidla sa displej opäť rozsvieti.

ČISTENIE A ÚDRŽBA

- Pred čistením spotrebič vždy vypnite a odpojte z el. siete.
- Povrch ventilátora utrite suchou handričkou, v prípade potreby použite handričku navlhčenú v roztoku neutrálneho saponátu a pred ďalším použitím spotrebič dôkladne osušte.
- Pravidelne čistite mriežky spotrebiča od prachu navlhčenou handričkou a dôkladne osušte. Zaistite, aby sa voda nedostala dovnútra spotrebiča.
- Pravidelne čistite zásobník na vodu pomocou jemnej kefky. Pre vybratie zásobníka otočte poistku zásobníka na stranu a zásobník vysuňte. Uvoľnite 2 poistky čerpadla v zásobníku (viď obr.) a zásobník úplne vyberte. Po vyčistení a osušení vráťte zásobník späť a zaistite čerpadlo poistkami. Potom zaistite zásobník poistkou na spotrebiči.
- Nepoužívajte agresívne ani abrazívne čistiace prostriedky, aby nedošlo k poškodeniu spotrebiča.

- Pokiaľ spotrebič dlhšiu dobu nepoužívate, vyprázdňte zásobník na vodu, vyčistite ho a nechajte spotrebič vyschnúť. Spotrebič uskladnite v pôvodnom obale na suchom mieste.
- Ak diaľkové ovládanie dlhšiu dobu nepoužívate, vyberte z neho batérie.



TECHNICKÁ ŠPECIFIKÁCIA

Menovitý rozsah napätia	220-240 V
Menovitý kmitočet	50-60 Hz
Menovitý príkon	60 W

Zmeny textu a technických údajov vyhradené.

POKYNY A INFORMÁCIE O ZAOBCHÁDZANÍ S POUŽITÝM OBALOM

Použitý obalový materiál odložte na miesto určené obcou na ukladanie odpadu.

LIKVIDÁCIA POUŽITÝCH ELEKTRICKÝCH A ELEKTRONICKÝCH ZARIADENÍ

Tento symbol na produktoch alebo v sprievodných dokumentoch znamená, že použité elektrické a elektronické výrobky nesmú byť pridané do bežného komunálneho odpadu. Pre správnu likvidáciu, obnovu a recykláciu odovzdajte tieto výrobky na určené zberné miesta. Alternatívne v niektorých krajinách Európskej únie alebo v iných európskych krajinách môžete vrátiť svoje výrobky miestnemu predajcovi pri kúpe ekvivalentného nového produktu. Správnou likvidáciou tohto produktu pomôžete zachovať cenné prírodné zdroje a napomáhate prevencii potenciálnych negatívnych dopadov na životné prostredie a ľudské zdravie, čo by mohli byť dôsledky nesprávnej likvidácie odpadov.



Tento výrobok spĺňa všetky základné požiadavky smerníc EÚ, ktoré sa naň vzťahujú.