

Rohnson[®]

Instrukcja obsługi

SCHŁADZACZ POWIETRZA 4 w 1 KOLUMNOWY

R-8803



Przed użyciem urządzenia należy zapoznać się z jego instrukcją. Z urządzenia należy korzystać tylko w sposób opisany w niniejszej instrukcji obsługi. Instrukcję należy zachować.

WAŻNE INSTRUKCJE BEZPIECZEŃSTWA

Zgodnie z wytycznymi: EN 60335-2-98:2003/A11:2019:

- Należy pamiętać, że wysoka wilgotność może sprzyjać rozwojowi organizmów biologicznych w środowisku.
- Nie pozwól, aby obszar wokół schładzacza powietrza był wilgotny lub mokry. Jeżeli wystąpi wilgoć, wyłącz schładzacz powietrza. Jeżeli nie można regulować wydajności schładzacza powietrza, nie używaj go w sposób ciągły, ale z przerwami. Nie dopuść do zamoczenia materiałów chłonnych, takich jak dywany, zasłony lub obrusy.
- Odłącz urządzenie od źródła zasilania przed napełnianiem i czyszczeniem.
- Nigdy nie zostawiaj wody w pojemniku, gdy nie używasz urządzenia.
- Opróżnij i wyczyść schładzacz powietrza przed przechowywaniem. Wyczyść schładzacz powietrza przed ponownym użyciem.

PRZECZYTAJ UWAŻNIE I ZACHOWAJ NA PRZYSZŁOŚĆ

- Jeżeli urządzenie zostanie uszkodzone wskutek nieprzestrzegania zasad podanych w niniejszej instrukcji, gwarancja traci ważność. Producent ani importer nie ponoszą odpowiedzialności za szkody wynikające z nieprzestrzegania zasad podanych w instrukcji. Nieostrożne korzystanie z urządzenia nie jest zgodne z warunkami niniejszej instrukcji.
- Przed podłączeniem urządzenia do gniazdka elektrycznego należy upewnić się, że napięcie podane na tabliczce znamionowej odpowiada napięciu w gniazdku.
- Urządzenie podłączaj tylko do prawidłowo uziemionego gniazdka.

PRZESTROGA

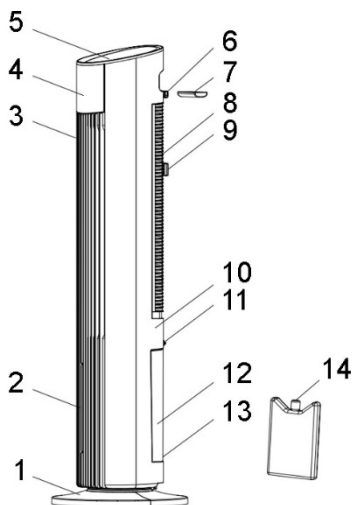
- Z niniejszego urządzenia mogą korzystać dzieci w wieku 8 lat i starsze oraz osoby o ograniczonej sprawności ruchowej, zmysłowej lub umysłowej, lub osoby bez doświadczenia i wiedzy, jeżeli są pod nadzorem lub zostały pouczone odnośnie instrukcji bezpieczeństwa obsługi urządzenia i rozumieją potencjalne zagrożenia. Czyszczenie i konserwację wykonywaną przez użytkownika nie mogą wykonywać dzieci, które nie są starsze niż 8 lat i nie znajdują się pod nadzorem. Urządzenie i jego przewód zasilający należy przechowywać poza zasięgiem dzieci młodszych niż 8 lat.
- Dzieciom nie wolno bawić się z urządzeniem.
- Urządzenia używaj tylko do celów, do których jest ono przeznaczone.

- Urządzenie nie jest przeznaczone do obsługi za pośrednictwem programatora lub zewnętrznego timera.
- Jeżeli urządzenie się nie używa lub zaplanowane jest jego czyszczenie, należy wyłączyć je i odłączyć od gniazdka elektrycznego.
- Jeżeli urządzenie nie funkcjonuje prawidłowo, zostało upuszczone, uszkodzone lub zanurzone w wodzie, nie wolno go używać. Nie wolno używać urządzenia z uszkodzoną wtyczką przewodu zasilającego. Pod żadnym pozorem nie wolno naprawiać urządzenia samemu. Nie wolno dokonywać żadnych modyfikacji urządzenia - grozi to porażeniem prądem elektrycznym. Naprawy i regulację niniejszego urządzenia może dokonywać tylko autoryzowane centrum serwisowe.
- Nie wolno odłączać urządzenia od gniazdka elektrycznego ciągnąc za przewód zasilający ani dotykać tych części mokrymi rękoma - istnieje ryzyko uszkodzenia przewodu zasilającego/gniazdka elektrycznego i niebezpieczeństwo porażenia prądem elektrycznym.
- Przewodu nie wolno prowadzić pod dywanami, bieżnikami itp. Aby zmniejszyć ryzyko potknięcia, należy umieścić przewód poza przestrzenią roboczą.
- To urządzenie jest przeznaczone do użytku domowego. Nie jest przeznaczone do użytku na zewnątrz.
- Nie wolno umieszczać urządzenia w pobliżu źródeł ciepła (kuchenek elektrycznych i gazowych, grzejników elektrycznych itp.).
- Nie używaj ani nie przechowuj urządzenia w miejscach, w których stosuje albo przechowuje się substancje łatwopalne lub wybuchowe.
- Nie używaj urządzenia w wilgotnym środowisku (np. w łazience).
- Nie umieszczaj urządzenia w nadmiernie zapyłonym lub niewystarczająco wentylowanym środowisku. Urządzenie nie może zostać narażone na warunki atmosferyczne (deszcz, słońce, itp.).
- Nie używaj urządzenia z przedłużaczem.
- Umieść urządzenie na płaskiej i stabilnej powierzchni.
- Urządzenie używaj tylko w pozycji pionowej. Nie używaj urządzenia bez podstawy.
- Przed włączeniem upewnij się, że urządzenie jest kompletnie i prawidłowo zmontowane.
- Nie pozostawiaj pracującego urządzenia bez nadzoru.

- Nie należy narażać dzieci i osób starszych na bezpośredni powiew przez dłuższy czas.
- Unikaj nadmiernego gromadzenia się wilgoci w pomieszczeniu.
- Należy unikać kontaktu z ruchomymi częściami urządzenia. Nie wkładaj żadnych przedmiotów do urządzenia.
- Nie wolno nigdy przykrywać urządzenia. Nie pozostawiaj włączonego urządzenia w pobliżu firanek, zasłon itp.
- Przed każdą manipulacją najpierw wyłączaj urządzenie, odłącz je od zasilania i opróżnij pojemnik na wodę.
- Zachowaj szczególną ostrożność podczas przemieszczania, instalacji i przechowywania, aby uniknąć jego uszkodzenia.
- Przed odłączeniem od źródła zasilania zawsze najpierw wyłącz urządzenie.
- Unikaj kontaktu urządzenia z wodą. Nie zanurzaj urządzenia ani jego części w wodzie lub w innych cieczach.
- Używaj urządzenia wyłącznie z dołączonymi akcesoriami.
- Opakowania należy przechowywać poza zasięgiem dzieci.

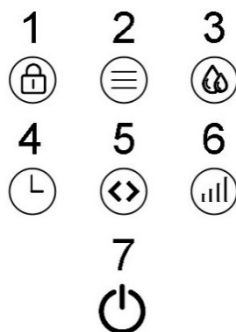
OPIS URZĄDZENIA

1. Podstawa
2. Wskaźnik poziomu wody
3. Kratka wylotu powietrza
4. Wyświetlacz
5. Panel sterowania
6. Uchwyt
7. Uchwyt przewodu zasilającego
8. Tylne kratka
9. Filtr
10. Tylne obudowa
11. Blokada pojemnika na wodę
12. Uchwyt pojemnika na wodę
13. Przewód zasilający
14. Wkładka chłodząca



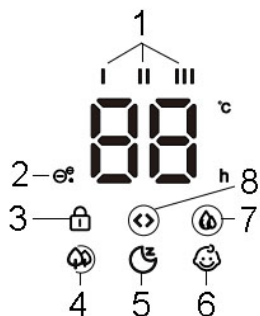
OPIS PANELU STEROWANIA

1. Przycisk blokady dziecięcej
2. Przycisk ustawienia trybu/ionizacji
3. Przycisk trybu schładzania
4. Przycisk przełącznika czasowego
5. Przycisk oscylacji
6. Przycisk ustawiania prędkości wentylatora/wyłączania wyświetlacza
7. Przycisk ON/OFF



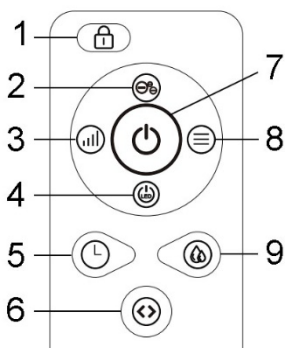
OPIS WYŚWIETLACZA

1. Wskaźnik sygn. prędkości wentylatora
2. Wskaźnik sygn. jonizacji
3. Wskaźnik sygn. blokady dziecięcej
4. Wskaźnik sygn. trybu powiewu
5. Wskaźnik sygn. trybu snu
6. Wskaźnik sygn. trybu dziecięcego
7. Wskaźnik sygn. trybu schładzania
8. Wskaźnik sygn. oscylacji



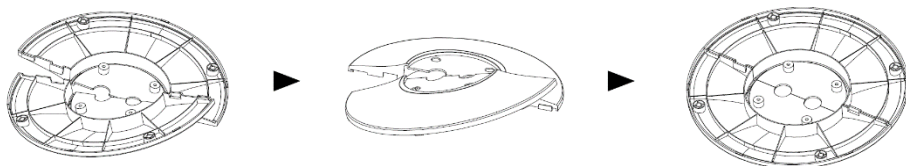
OPIS PILOTA ZDALNEGO STEROWANIA

1. Przycisk blokady dziecięcej
2. Przycisk jonizacji
3. Przycisk ustawienia obrotów wentylatora
4. Przycisk wyłączania wyświetlacza
5. Przycisk przełącznika czasowego
6. Przycisk oscylacji
7. Przycisk ON/OFF
8. Przycisk ustawiania trybu
9. Przycisk trybu schładzania

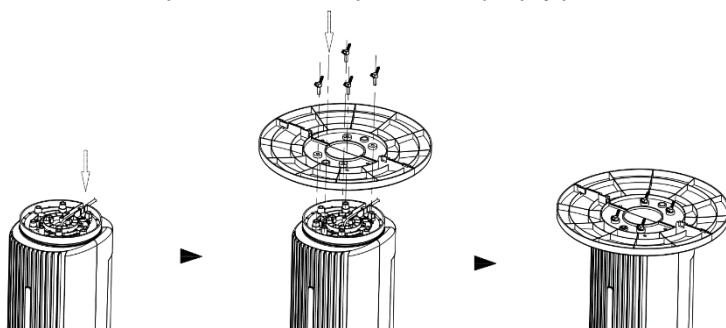


MONTAŻ URZĄDZENIA

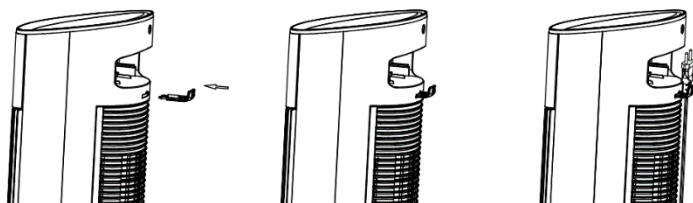
- Usunąć wszystkie opakowania.
- Połączyć obie części podstawy tak, aby weszły w siebie rowkami, patrz rys. 1.



- Umieścić podstawę na korpusie urządzenia i przykręcić ją śrubami, patrz rys.

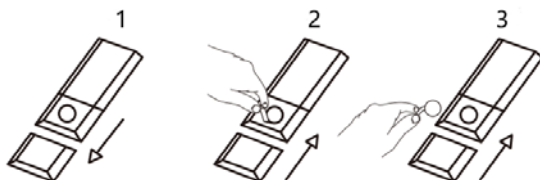


- Urządzenie jest wyposażone w haczyk, na którym można zawiesić przewód zasilający, gdy urządzenie nie jest używane, patrz rys.



KORZYSTANIE Z URZĄDZENIA

- Umieścić urządzenie na płaskiej i stabilnej powierzchni.
- Podłączyć urządzenie do sieci elektrycznej.
- Aby włączyć/wyłączyć urządzenie, naciśnij przycisk ON/OFF.
- Przed pierwszym użyciem zdejmij pokrywę baterii w pilocie. Typ baterie to CR2025.



USTAWIENIE TRYBU

- Naciśnij kilkakrotnie przycisk ustawiania trybu, aby wybrać żądany tryb wentylatora – tryb normalny, tryb nawiewu, tryb snu lub tryb dziecięcy.
- **Tryb normalny** – w tym trybie wentylator pracuje z wybraną prędkością (niska/średnia/wysoka).
- **Tryb nawiewu** – tryb ten opiera się na cyklicznej zmianie prędkości wentylacji (niska prędkość 5 s, średnia prędkość 5 s, wysoka prędkość 5 s, średnia prędkość 5 s).
- **Tryb snu** – jest odpowiedni, jeżeli chcesz, aby wentylator pracował podczas odpoczynku. Po 30 sekundach od ustawienia wyświetlacz wyłącza się (naciśnięcie dowolnego przycisku powoduje ponowne zaświecenie wyświetlacza) i prędkość wentylacji stopniowo maleje zgodnie z ustawioną prędkością:
Wysoka prędkość: wysoka prędkość (30 min.), średnia prędkość (30 min.), niska prędkość (do wyłączenia).
Średnia prędkość: średnia prędkość (30 min.), niska prędkość (do wyłączenia).
Niska prędkość: niska prędkość (do wyłączenia).
- **Tryb dziecięcy** – w tym trybie timer ustawiony jest na 3 godziny, włączona jest funkcja oscylacji (można ją wyłączyć). Po 30 sekundach od ustawienia wyświetlacz wyłączy się (naciśnięcie dowolnego przycisku powoduje ponowne

zaświecenie wyświetlacza). Prędkość wentylacji stopniowo spada od wysokiej przez średnią do niskiej po 15 minutach.

USTAWIENIE PRĘDKOŚCI WENTYLATORA

- Użyj przycisku ustawiania prędkości wentylatora, aby ustawić żadaną prędkość - niską, średnią lub wysoką.

USTAWIENIE PRZEŁĄCZNIKA CZASOWEGO

- Aby ustawić czas wyłączenia wentylatora, naciśnij kilkakrotnie przycisk timera. Wentylator musi być podczas tego ustawiania włączony.
- Zakres ustawienia wynosi od 1 do 12 godzin, po jednej godzinie.
- Po 30 sekundach od ustawienia wyświetlacz wyłączy się (naciśnięcie dowolnego przycisku powoduje ponowne zaświecenie wyświetlacza).

FUNKCJA OSCYLACJI

- Aby załączyć/wyłączyć funkcję oscylacji, naciśnij przycisk oscylacji.

TRYB SCHŁADZANIA

- Napełnij pojemnik wodą przed włączeniem trybu schładzania.
- Zawsze najpierw wyłącz urządzenie i odłącz je od źródła zasilania zanim przystąpisz do napełniania lub opróżniania pojemnika na wodę.
- Aby napełnić pojemnik, przekreśl blokadę pojemnika w bok, wysuń pojemnik i wlej do środka czystą wodę aż do kreski MAX. Nie wypełniaj pojemnik powyżej znaku „MAX”.
- Aby zwiększyć efekt schładzania, możesz dodać do pojemnika wkładkę chłodzącą lub kostki lodu. Uważaj przy tym, aby poziom wody nie przekraczał znaku „MAX”.

Pamiętaj: Przed użyciem pozostaw najpierw wkładkę chłodzącą do zamrożenia w zamrażarce.

- Upewnij się, że w trybie schładzania zawsze jest wystarczająca ilość wody w pojemniku (powyżej linii MIN).
- Jeżeli w pojemniku skończy się woda, zabrzmi sygnał dźwiękowy, wskaźnik sygnalizacyjny trybu chłodzenia zacznie migać, a urządzenie przestanie

działać. W takim przypadku konieczne jest uzupełnienie wody w pojemniku i ponowne uruchomienie trybu chłodzenia.

- Aby włączyć/wyłączyć funkcję schładzania, naciśnij przycisk trybu schładzania.

FUNKCJA JONIZACJI

- Aby włączyć/wyłączyć jonizację, naciśnij przycisk jonizacji na pilocie lub naciśnij i przytrzymaj przez 3 sekundy przycisk ustawiania trybu na panelu sterowania.
- Funkcja ta wzbogaca powietrze o korzystne jony ujemne, usuwa kurz i oczyszcza powietrze w pomieszczeniu. Doskonale nadaje się dla alergików.

FUNKCJA BLOKADY RODZICIELSKIEJ

- Aby włączyć funkcję blokady rodzicielskiej, naciśnij przycisk blokady rodzicielskiej. Aby wyłączyć tę funkcję, naciśnij i przytrzymaj przycisk blokady rodzicielskiej przez 3 sekundy.

WYŁĄCZENIE WYŚWIETLACZA

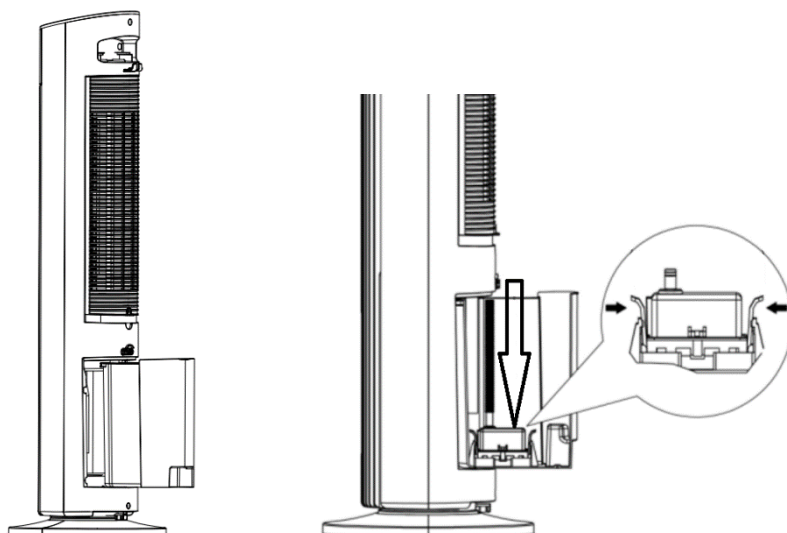
- Wyświetlacz można wyłączyć za pomocą przycisku wyłączania wyświetlacza na pilocie lub poprzez długie naciśnięcie i przytrzymanie przez 3 sekundy przycisku regulacji prędkości wentylatora na panelu sterowania. Naciśnij dowolny przycisk, aby ponownie włączyć podświetlenie wyświetlacza.

CZYSZCZENIE I KONSERWACJA

- Przed czyszczeniem należy zawsze wyłączyć urządzenie i odłączyć je od źródła zasilania.
- Przetrzyj powierzchnie wentylatora suchą szmatką, w razie potrzeby użyj szmatki zwilżonej roztworem neutralnego detergentu, a przed ponownym użyciem dokładnie wysusz urządzenie.
- Regularnie usuwaj kurz z kratki urządzenia wilgotną ściereczką i dokładnie osusz. Zadbaj, aby woda nie przedostała się do urządzenia.
- Regularnie czyść pojemnik na wodę miękką szmatką. Aby wyjąć pojemnik, obróć blokadę pojemnika w bok i wysuń pojemnik. Zwolnij 2 blokady pompy w pojemniku (patrz rys.) i całkowicie wyjmij pojemnik. Po oczyszczeniu i

osuszeniu wróć pojemnik i zabezpiecz pompę blokadami. Następnie zabezpiecz pojemnik blokadą urządzenia.

- Nie używaj agresywnych lub ściernych detergentów, aby uniknąć uszkodzenia urządzenia.
- Jeżeli nie używasz urządzenia przez dłuższy czas, opróżnij pojemnik na wodę, wyczyść go i pozostaw urządzenie do wyschnięcia. Przechowuj urządzenie w oryginalnym opakowaniu w suchym miejscu.
- Jeżeli nie korzystasz z pilota zdalnego sterowania przez dłuższy czas, wyjmij z niego baterie.



SPECYFIKACJA TECHNICZNA

Zakres napięcia znamionowego	220-240 V
Częstotliwość znamionowa	50-60 Hz
Znamionowy pobór mocy	60 W

Zmiany tekstu i danych technicznych zastrzeżone.

INSTRUKCJE ORAZ INFORMACJE DOTYCZĄCE USUWANIA ZUŻYTYCH OPAKOWAŃ

Zużyte opakowanie należy przekazać do miejsca wyznaczonego przez gminę do utylizacji odpadów.

USUWANIE ZUŻYTYCH URZĄDZEŃ ELEKTRYCZNYCH I ELEKTRONICZNYCH

Ten symbol umieszczony na urządzeniach lub w dokumentacji towarzyszącej oznacza, że zużytych urządzeń elektrycznych i elektronicznych nie można łączyć z odpadami z gospodarstw domowych. W celu odpowiedniej likwidacji, odzysku i recyklingu należy przekazać te urządzenia do wyznaczonych punktów zbiórki. Alternatywnie, w niektórych krajach Unii Europejskiej lub innych krajach europejskich, można zwrócić te urządzenia lokalnemu dystrybutorowi podczas zakupu innego ekwiwalentnego urządzenia. Właściwa utylizacja tych urządzeń pozwoli na zachowanie cennych zasobów naturalnych i uniknięcie ewentualnego negatywnego wpływu na środowisko naturalne i zdrowie ludzi, który mógłby zaistnieć w przypadku niewłaściwego zagospodarowania odpadów.



Urządzenie to spełnia wszystkie podstawowe wymagania dyrektyw UE, które go dotyczą.