

*Rohnsen*<sup>®</sup>

Használati útmutató

## **TORONY LÉGHŰTŐ 4 az 1-ben**

**R-8803**



Mielőtt a készüléket használatba venné, kérjük, hogy az alábbi használati utasítással részletesen ismerkedjen meg. A terméket a jelen útmutató utasításai szerint használja. Az útmutatót az esetleges későbbi használat érdekében őrizze meg.

## FONTOS BIZTONSÁGI UTASÍTÁSOK

Az alábbi utasítások szerint járjon el: EN 60335-2-98:2003/A11:2019:

- Ne feledje, hogy a magas páratartalom elősegítheti a környezetben lévő biológiai organizmusok terjedését.
- Ne hagyja, hogy a léghűtő berendezés körüli tér párás vagy nedves legyen. Amennyiben az ilyen helyen bepárasodásra kerül sor, a léghűtő berendezést kapcsolja ki. Ha a léghűtő kimenete nem szabályozható, ne használja folyamatosan, hanem időnként kapcsolja ki. Ne hagyja, hogy a nedvszívó anyagok – pl. szőnyeg, függöny, abrosz, stb. – benedvesedjenek.
- A készülék feltöltése, tisztítása előtt húzza ki azt a hálózatról.
- Soha ne hagyjon vizet a víztartályban, ha a készüléket nem használja.
- Mielőtt tárolná a léghűtő berendezést, ürítse ki és tisztítsa ki. További használat előtt a léghűtő berendezést tisztítsa ki.

## OLVASSA EL FIGYELMESEN ÉS ŐRIZZE MEG

- Amennyiben a jelen útmutató utasításainak be nem tartása miatt hibásodik meg a készülék, a jótállás érvényét veszti. A gyártó/importőr nem tartozik felelősséggel azon károkért, amelyek a jelen útmutatóban leírt utasítások be nem tartása miatt keletkeztek. A termék gondatlan használata nincs összhangban a jelen útmutató feltételeivel.
- A készülék táphálózathoz való csatlakoztatását megelőzően bizonyosodjon meg arról, hogy a készülék típuscímkején feltüntetett feszültség megegyezik az Ön által használni kívánt elektromos aljzat tápfeszültségével.
- A készüléket csak az előírásoknak megfelelően leföldelt aljzathoz csatlakoztassa.

## FIGYELMEZTETÉS

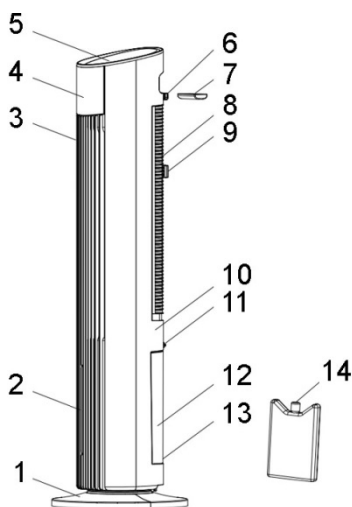
- A jelen készüléket 8 éven felüli gyermekek, illetve testileg, érzékszervileg vagy lelkileg fogyatékos vagy nem elegendő tapasztalattal, ismerettel rendelkező személyek is használhatják, amennyiben felügyelet alatt állnak vagy a termék biztonságos kezeléséről felvilágosításban részesültek és tudatában vannak az esetleges veszélyeknek. A készülék felhasználó általi tisztítását, karbantartását nem végezhetik 8 éven aluli illetve felügyelet nélküli gyermekek. A készüléket és a hálózati kábelt tartsa 8 éven aluli gyermekektől távol.
- Gyermekeknek tilos játszani a készülékkel.
- Ne használja a készüléket más célból, mint amire az előírások szerint szolgál.

- A jelen készülék működtetése nem lehetséges programátor ill. külső időzítő kapcsoló által.
- Amennyiben nem használja a készüléket vagy annak tisztítását tervezi, minden esetben kapcsolja ki és húzza ki a hálózatról.
- **Ne használja a készüléket, ha nem működik megfelelően, leesett a földre, károsodás érte vagy vízbe merült.** A hálózati csatlakozó károsodása esetén tilos a készülék használata. Semmilyen körülmények között ne végezzen sajátkezü javításokat a készüléken. **Ne tegyen semmilyen módosítást a készüléken - áramütés veszélye áll fent.** A jelen készülék bármilyen javítását, beállítását bízza a márkaszervíz munkatársaira.
- A készüléket tilos a táphálózati aljzatról a vezetékénél fogva kihúzni és a vezetéket nedves kézzel megfogni – ilyen esetekben a tápkábel/hálózati aljzat sérülésének, ill. áramütés veszélye áll fent.
- **Ne vezesse a kábelt (futó)szőnyeg, stb. alatt.** A kábelt helyezze azon helyeken kívül, ahol nagy a mozgás, hogy csökkenjen a belebotlás kockázata.
- A jelen készüléket háztartási felhasználásra tervezték. Nem szolgál kültéri használatra.
- **Ne helyezze a készüléket hőforrás (elektromos és gáztűzhely, elektromos hőszugárzó/fűtőtest, stb.) közelébe.**
- **Ne használja és ne tárolja olyan helyeken, ahol tüzelőt, gyúlékony vagy robbanékony anyagokat használnak vagy tárolnak.**
- **Ne használja a készüléket párás környezetben (pl. fürdőszobában).**
- **Ne helyezze a készüléket túlságosan poros vagy nem elégséges szellőzésű helyre.** A készüléket tilos kitenni kedvezőtlen időjárási viszonyoknak (eső, napsütés, stb.).
- Ne használja a berendezést hosszabbítókábelrel.
- A készüléket egyenes és stabil felületre állítsa.
- Csak egyenes helyzetben használja. Ne használja a készüléket talpazata nélkül.
- A készülék beindítása előtt győződjön meg arról, hogy teljesen és helyesen van-e összeszerelve.
- Ne hagyja a készüléket üzemelni felügyelet nélkül.
- **Ne tegye ki a gyermekeket és idős személyeket huzamosabb ideig közvetlen léghúvásnak.**

- Ne hagyja, hogy a helyiségben túl nagy nedvesség alakuljon ki.
- Kerülje az érintkezést a készülék mozgó részeivel. A készülékbe ne tegyen semmiféle tárgyat.
- A készüléket soha ne takarja le/fedje le semmivel. Üzemelés közben ne hagyja a készüléket függöny, stb. közelében.
- A készülék bármilyen mozgatása előtt azt mindig kapcsolja ki, húzza ki a hálózathoz és ürítse ki a víztartályt.
- A készülék mozgatása, telepítése és tárolása során legyen elővigyázatos, hogy meg ne károsodjon.
- Mielőtt a készüléket kihúzná a hálózathoz, minden esetben kapcsolja ki.
- Óvja a készüléket vízzel való érintkezéstől. A készüléket vagy részeit ne merítse vízbe, se egyéb folyadékba.
- A készüléket csak a vele együtt szállított tartozékokkal használja.
- A csomagolóanyagot tartsa gyermekektől távol.

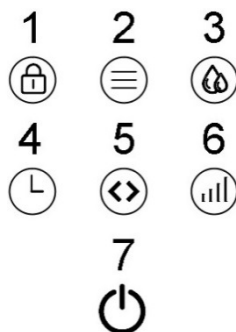
## A KÉSZÜLÉK LEÍRÁSA

1. Talpazat
2. Vízsintjelző
3. Levegő kimeneti rács
4. Kijelző
5. Vezérlőpanel
6. Fogantyú
7. Kábeltartó
8. Hátsó védőrács
9. Szűrő
10. Hátsó burkolat
11. Víztartály gomb
12. Víztartály
13. Víztartály fogantyúja
14. Hűtőpárna



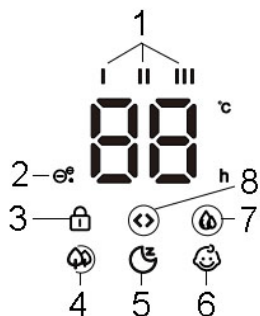
## A VEZÉRLŐPANEL LEÍRÁSA

1. Gyerekzár gomb
2. Módbeállítás/légtisztítás gomb
3. Hűtés mód gomb
4. Időzítés gomb
5. Oszcilláció gomb
6. Ventilátor-sebesség beállítása/kijelző lekapcsolása
7. ON/OFF kapcsoló



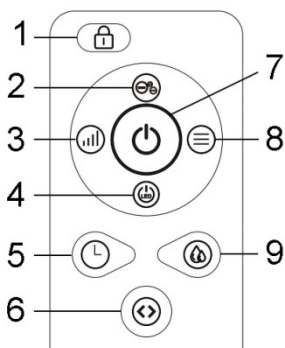
## A KIJELEZŐ LEÍRÁSA

1. A ventilátor sebességét jelző indikátorok
2. Légtisztítás indikátor
3. Gyerekzár jelző indikátor
4. Természetes szellő indikátora
5. Alvó mód indikátora
6. Gyermekek üzemmód indikátora
7. Hűtés mód indikátora
8. Oszcilláció indikátora



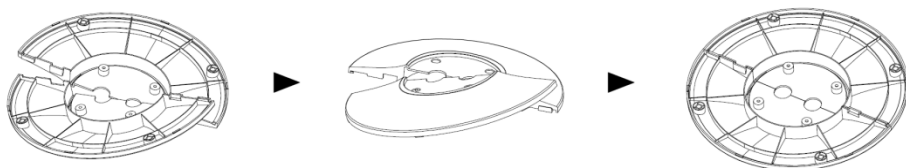
## A TÁVIRÁNYÍTÓ LEÍRÁSA

1. Gyerekzár gomb
2. Légtisztítás gomb
3. Ventilátor-sebesség beállítása
4. Kijelző lekapcsolása
5. Időzítés gomb
6. Oszcilláció kapcsoló
7. ON/OFF kapcsoló
8. Üzem mód beállítása
9. Hűtés mód gomb

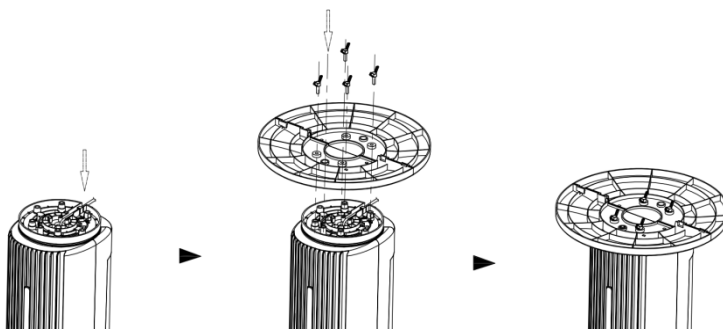


## A KÉSZÜLÉK ÖSSZESZERELÉSE

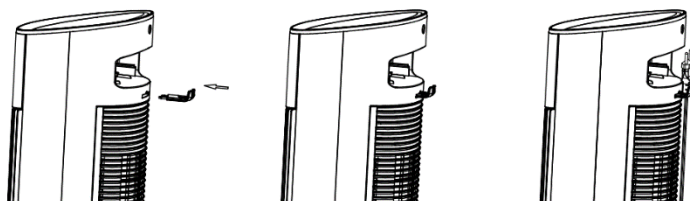
- Távolítsa el az összes göngyöleget.
- A talpazat két részét kapcsolja össze úgy, hogy a vágatok egymásba illeszkedjenek, lásd az ábrát.



- Helyezze a talpazatot a korpuszra és rögzítse csavarok segítségével, ld. az ábrát.

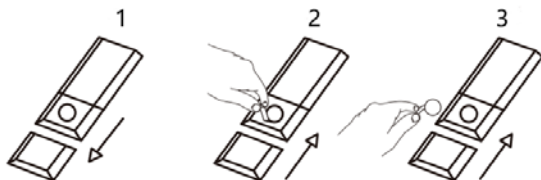


- A készüléken található olyan elem, amelyre – ha a berendezést nem használják – a csatlakozókábel feltekerhető, lásd az ábrát.



## A KÉSZÜLÉK HASZNÁLATA

- A készüléket egyenes és stabil felületre állítsa.
- Csatlakoztassa a készüléket a hálózatba.
- Az ON/OFF gombbal kapcsolja be és ki a készüléket.
- Első használat előtt a távirányítóban lévő akkumulátorról távolítsa el a csomagolóanyagot. Akkumulátor típusa: CR2025.



## AZ ÜZEMMÓD BEÁLLÍTÁSA

- Az üzemmód beállítása gomb többszöri lenyomásával állítsa be a ventilátor kívánt – normál, természetes szellő ill. alvó – üzemmódját vagy a gyerekzár módot.
- **Normál üzemmód** – a ventilátor a beállított sebességen működik (alacsony/közepes/nagy).
- **Természetes szellő üzemmód** – ez a mód a ventilátor sebességének ciklikus váltakozásán alapul (kis sebesség 5 mp, közepes sebesség 5 mp, nagy sebesség 5 mp, közepes sebesség 5 mp).
- **Alvó üzemmód** – a ventilátor pihenés idején való használatára alkalmas. A beállítást követő 30 mp-ben a kijelző elelszik (bármely gomb lenyomásával a kijelző ismét meggyullad), és a ventilátor a sebesség beállítása alapján fokozatosan csökkenti teljesítményét:  
**Nagy sebesség:** nagy sebesség (30 perc) – közepes sebesség (30 perc) – alacsony sebesség (kikapcsolásig).  
**Közepes sebesség:** közepes sebesség (30 perc), alacsony sebesség (kikapcsolásig).  
**Alacsony sebesség:** alacsony sebesség (kikapcsolásig).
- **Gyermek üzemmód** – az időzítő 3 órára van beállítva, az oscilláció be vannak kapcsolva (kikapcsolható). A beállítást követő 30 mp múlva a kijelző elelszik (bármely gomb lenyomásával a kijelző ismét meggyullad). A ventilátor-

sebesség 15 percenként fokozatosan nagy sebességről a közepesen át kis sebességre csökken.

### A VENTILÁTOR SEBESSÉGÉNEK BEÁLLÍTÁSA

- A ventilátor sebességének beállítása gombbal állítsa be a ventilátor kívánt sebességét - kis, közepes vagy nagy sebességre.

### AZ IDŐZÍTŐ BEÁLLÍTÁSA

- A ventilátor kikapcsolása idejének beállításához nyomja meg többször az időzítő gombot. Ezt a beállítást a ventilátor bekapcsolt állapotában végezze.
- Ez a beállítás 1-12 óra időközben lehetséges egész óránként.
- A beállítást követő 30 mp múlva a kijelző elelszik (bármely gomb lenyomásával a kijelző ismét meggyullad).

### OSZCILLÁCIÓ FUNKCIÓ

- A funkció be- vagy kikapcsolásához nyomja meg az oszcilláció gombot.

### HŰTÉS MÓD

- A hűtés mód beindítása előtt töltsse fel a víztartályt vízzel.
- A víztartály feltöltése vagy kiürítése előtt a készüléket minden esetben kapcsolja ki és húzza ki a hálózatból.
- A víztartály feltöltéséhez fordítsa el a víztartály gombot oldalirányban, húzza ki a víztartályt és a MAX jelzésig töltsse fel tiszta vízzel. A tartályban a víz szintje ne lépje túl a MAX jelzést.
- A nagyobb hűtő hatás eléréséhez a víztartályba tehet hűtőpárnát vagy jégkockákat is. Eközben is ügyeljen arra, hogy a víz szintje ne lépje túl a „MAX” jelzést.

Megj.: Használat előtt a hűtőpárnát fagyassza le.

- Ügyeljen arra, hogy hűtés mód során mindig legyen elegendő víz a tartályban (a MIN jelzés fölött).
- A víz utántöltésének szükségességére a készülék hagjelzéssel figyelmeztet, miközben a hűtés mód indikátora villogni kezd és a készülék leáll. Ilyen esetben töltsön vizet a víztartályba és indítsa el ismét a hűtés módot.
- A hűtés mód be- és kikapcsolásához nyomja meg a hűtés mód gombját.



## LÉGTISZTÍTÁS FUNKCIÓ

- A légtisztítás be- és kikapcsolásához nyomja le a távirányítón a légtisztítás gombot vagy a vezérlőpanelen tartsa hosszabb ideig (3 mp-ig) lenyomva a módbeállító gombot.
- Ez a funkció a helyiségben jótékony negatív ionokkal telíti és tisztítja a levegőt és eltávolítja a port. Rendkívül alkalmas allergiában szenvedők számára.

## GYEREKZÁR FUNKCIÓ

- A gyerekzár mód bekapcsolásához nyomja meg a gyerekzár gombot. A funkció kikapcsolásához a gyerekzár gombot tartsa lenyomva 3 mp-ig.

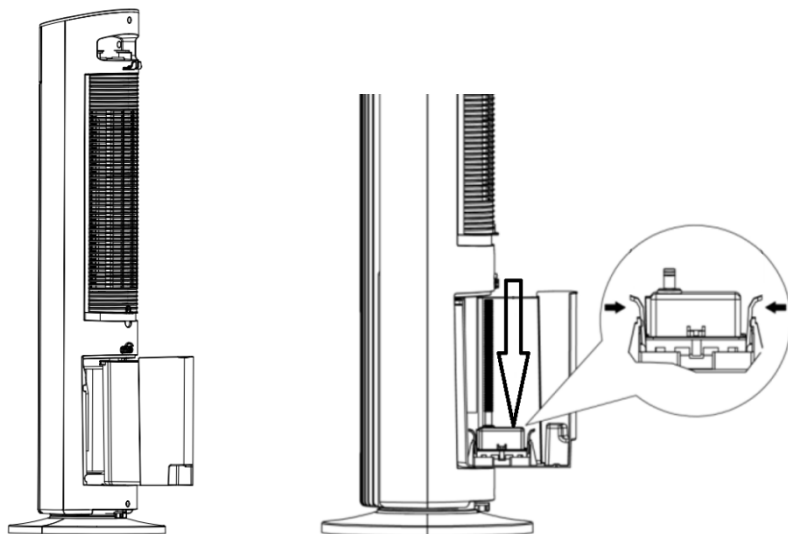
## A KIJELEZŐ LEKAPCSOLÁSA

- A kijelző kikapcsolható a távirányítón a kijelző lekapcsolása gomb segítségével vagy a vezérlőpanelen a ventilátor-sebesség beállítás gomb hosszabb, 3 mp-ig tartó lenyomásával is. Bármely gomb megnyomásával a kijelző ismét meggyullad.

## TISZTÍTÁS ÉS KARBANTARÁS

- Tisztítás előtt a készüléket mindig kapcsolja ki és húzza ki a hálózathoz.
- A ventilátor felületét törölje le száraz ruhával, szükség esetén használjon közömbös pH-jú tisztítószeres oldatba mártott ruhát és további használat előtt a készüléket hagyja teljesen megszáradni.
- A készülék védőrácsairól rendszeresen tisztítsa le a port nedves ruhával, majd hagyja teljesen megszáradni. Ügyeljen arra, hogy a készülék belsejébe ne kerüljön víz.
- A víztartályt finom kefe segítségével rendszeresen tisztítsa. A víztartály kivételéhez fordítsa el a víztartály gombot oldalirányban, majd húzza ki a tartályt. A víztartályban lévő szivattyú 2 gombját (lásd az ábrát) oldja fel, majd vegye ki teljesen a víztartályt. A tisztítást és szárítást követően tegye vissza a víztartályt és a szivattyút rögzítse a gombokkal. Ezután rögzítse a víztartályt a készüléken lévő zárógomb segítségével.
- Ne használjon agresszív és abrazív tisztítószereket, hogy a készülék ne sérüljön meg.

- Amennyiben készüléket tartósan nem használja, a víztartályt ürítse ki, tisztítsa ki és hagyja a készüléket teljesen megszáradni. A készüléket tárolja eredeti dobozában, száraz helyen.
- Amennyiben a távirányítót hosszabb ideig nem használja, vegye ki belőle az elemeket.



**MŰSZAKI JELLEMZŐK**

Névleges feszültségtartomány	220-240 V
Névleges frekvencia	50-60 Hz
Névleges teljesítmény	60 W

A szöveg, valamint a műszaki adatok változtatásának joga fenntartva.

**TANÁCSOK, INFORMÁCIÓK AZ ELHASZNÁLT CSOMAGOLÓANYAG KEZELÉSÉHEZ**

Az elhasznált csomagolóanyagot szállítsa a lakóhelye szerinti hulladékgyűjtő udvarra.

**KISELEJTEZETT ELEKTROMOS ÉS ELEKTRONIKUS BERENDEZÉSEK MEGSEMISÍTÉSE**

A termékeken vagy azok kísérődokumentációjában található, mellékelt szimbólum azt jelenti, hogy a kiselejtezett elektromos és elektronikus berendezéseket tilos a hétköznapi háztartási hulladék-tárolókba dobni. Az ilyen termékek megfelelő megsemmisítése, felújítása, újrahasznosítása érdekében helyezze azokat az arra kijelölt tárolókba. Az Európai Unió egyes tagállamaiban illetve további európai országokban olyan alternatív megoldások is léteznek, hogy az ilyen termékek – hasonló jellegű új termék vásárlásakor – eladásuk helyén begyűjtésre kerülnek. A jelen termék helyes megsemmisítésével Ön is segít az értékes természeti források megőrzésében, valamint környezetünkre és egészségünkre gyakorolt - a helytelen hulladék-likvidálásból eredő - lehetséges negatív hatások megelőzésében is.



A jelen termék megfelel az EU irányelvben leszögezett valamennyi vonatkozó alapkövetelménynek.