

**Rohnson®**

Návod k použití

## **SLOUPOVÝ OCHLAZOVAČ VZDUCHU 2 v 1**

**R-8802**



Před použitím tohoto spotřebiče se prosím seznamte s návodem k jeho obsluze. Spotřebič používejte pouze tak, jak je popsáno v tomto návodu k použití. Návod uschovejte pro případ další potřeby.

## DŮLEŽITÉ BEZPEČNOSTNÍ POKYNY

Podle pokynů: EN 60335-2-98:2003/A11:2019:

- Mějte na paměti, že vysoká vlhkost může podporovat růst biologických organismů v prostředí.
- Nedovolte, aby byl prostor kolem ochlazovače vzduchu vlhký nebo mokrý. Pokud dojde k navlhnutí, ochlazovač vzduchu vypněte. Pokud výstup ochlazovače vzduchu nelze regulovat, nepoužívejte je nepřetržitě, ale s přestávkami. Nedovolte, aby savé materiály, jako např. koberce, záclony, závěsy nebo ubrusy, zvlhly.
- Před plněním a čištěním spotřebiče jej odpojte z el. sítě.
- Nikdy nenechávejte vodu v zásobníku, pokud spotřebič nepoužíváte.
- Před uskladněním ochlazovač vzduchu vyprázdněte a vyčistěte. Před dalším použitím ochlazovač vzduchu vyčistěte.

## ČTĚTE POZORNĚ A USCHOVEJTE PRO BUDOUCÍ POUŽITÍ

- Pokud dojde k poškození spotřebiče nedodržením pokynů v této příručce, záruka se stává neplatnou. Výrobce/dovozce nenesе žádnou odpovědnost za škody způsobené nedodržením pokynů psaných v manuálu. Nedbalé používání spotřebiče není v souladu s podmínkami tohoto návodu.
- Před připojením spotřebiče k síťové zásuvce se ujistěte, že se napětí uvedené na typovém štítku spotřebiče shoduje s elektrickým napětím zásuvky.
- Spotřebič připojujte pouze k řádně uzemněné zásuvce.

## UPOZORNĚNÍ

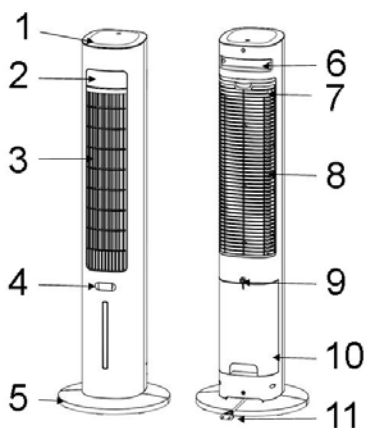
- Tento spotřebič mohou používat děti ve věku 8 let a starší a osoby se sníženými fyzickými, smyslovými či mentálními schopnostmi nebo s nedostatkem zkušeností a znalostí, pokud jsou pod dozorem nebo byly poučeny o používání spotřebiče bezpečným způsobem a rozumí případným nebezpečím. Čištění a údržbu prováděnou uživatelem nesmějí vykonávat děti, pokud nejsou starší 8 let a pod dozorem. Spotřebič a jeho síťový kabel udržujte mimo dosah dětí mladších 8 let.
- Děti si se spotřebičem nesmějí hrát.
- Nepoužívejte spotřebič k jiným účelům, než pro které je určen.
- Spotřebič není určen k ovládání prostřednictvím programátoru nebo vnějšího časového spínače.

- Pokud spotřebič nepoužíváte nebo plánujete čištění, vždy ho vypněte a odpojte ze síťové zásuvky.
- Nepoužívejte spotřebič, pokud nefunguje správně, byl upuštěn na zem, poškozen nebo ponořen do vody. Spotřebič s poškozenou vidlicí síťového kabelu je zakázáno používat. V žádném případě neopravujte spotřebič sami. Na spotřebiči neprovádějte žádné úpravy - vzniká nebezpečí úrazu elektrickým proudem. Veškeré opravy a seřízení tohoto spotřebiče svěřte autorizovanému servisnímu středisku.
- Neodpojujte spotřebič ze síťové zásuvky tahem za síťový kabel a nedotýkejte se těchto částí mokřkýma rukama – vzniká nebezpečí poškození síťového kabelu/síťové zásuvky a nebezpečí úrazu elektrickým proudem.
- Nevedte kabel pod kobercem, běhouny apod. Kabel umísťujte mimo místa provozu, aby se snížilo riziko zakopnutí.
- Tento spotřebič je určen pro použití v domácnosti. Není určen pro použití ve venkovních prostorech.
- Neumisťujte spotřebič v blízkosti zdrojů tepla (elektrických a plynových vaříčů, elektrických přímotopů apod.).
- Nepoužívejte ani neskladujte spotřebič v místech, kde se používají nebo skladují hořlavé a výbušné látky.
- Nepoužívejte spotřebič ve vlhkém prostředí (např. v koupelně).
- Neumisťujte spotřebič v nadměrně prašném či v nedostatečně větraném prostředí. Spotřebič nesmí být vystaven povětrnostním vlivům (déšť, slunce apod.).
- Nepoužívejte spotřebič s prodlužovacím kabelem.
- Spotřebič umísťte na rovný a stabilní povrch.
- Spotřebič používejte pouze ve vzpřímené poloze. Nepoužívejte spotřebič bez základny.
- Před zapnutím se ujistěte, že je spotřebič zcela a správně sestaven.
- Nepřidávejte do vody v zásobníku žádné vůně ani jiné látky.
- Nenechávejte spotřebič v provozu bez dozoru.
- Nevystavujte děti a starší osoby přímému foukání po delší dobu.
- Zamezte přílišnému nahromadění vlhkosti v místnosti.
- Vyhněte se kontaktu s pohyblivými částmi spotřebiče. Nevkládejte do spotřebiče žádné předměty.

- Spotřebič nikdy nezakrývejte. Nenechte spotřebič v provozu v blízkosti záclon, závěsů apod.
- Před jakoukoli manipulací se spotřebičem jej vždy nejprve vypněte, odpojte z el. sítě a vyprázdněte zásobník na vodu.
- Dbejte zvýšené opatrnosti při přemístění, instalaci a uskladnění spotřebiče, aby nedošlo k jeho poškození.
- Před odpojením spotřebiče z el. sítě jej vždy nejprve vypněte.
- Zamezte kontaktu spotřebiče s vodou. Neponořujte spotřebič nebo jeho části do vody nebo jiných kapalin.
- Používejte spotřebič pouze s dodaným příslušenstvím.
- Udržujte obalové materiály mimo dosah dětí.

## POPIS SPOTŘEBIČE

1. Horní kryt
2. Display
3. Mřížka výstupu vzduchu
4. Aroma přihrádka
5. Základna
6. Rukojeť
7. Fixační šroub
8. Zadní mřížka
9. Pojistka zásobníku na vodu
10. Zásobník na vodu
11. Napájecí kabel



## POPIS OVLÁDACÍHO PANELU

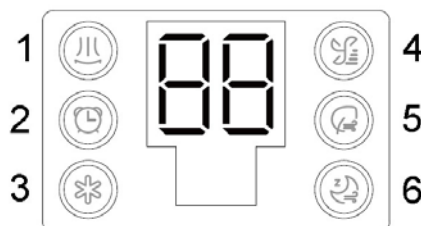
1. Tlačítko režimu chlazení
2. Tlačítko časovače
3. Tlačítko oscilace
4. Tlačítko nastavení režimu
5. Tlačítko nastavení rychlosti ventilátoru
6. Tlačítko ON/OFF



Pozn.: Funkce tlačítek na ovládacím panelu odpovídají funkcím tlačítek na dálkovém ovládní.

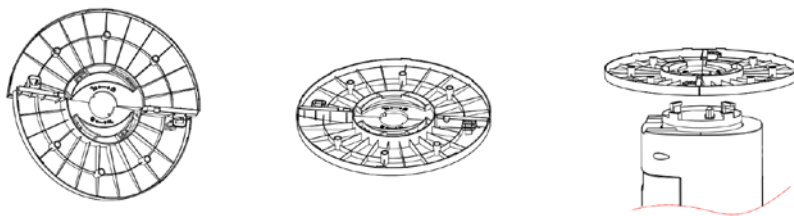
## POPIS DISPLEJE

1. Sv. indikace oscilace
2. Sv. indikace časovače
3. Sv. indikace režimu chlazení
4. Sv. indikace normálního režimu
5. Sv. indikace režimu vánek
6. Sv. indikace režimu spánek

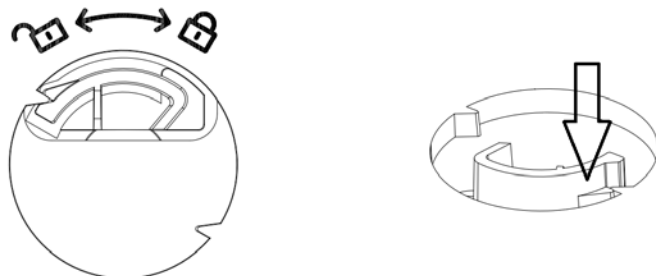


## MONTÁŽ SPOTŘEBIČE

- Odstraňte veškerý obalový materiál.
- Spojte oba díly základny tak, aby do sebe zapadly drážkami.
- Poté umístěte základnu na tělo spotřebiče tak, aby výstupky na spodní straně spotřebiče zapadly do drážek v základně (viz obr.), a zajistěte otočením do pozice uzamčeno, dokud do sebe díly nezacvaknou.



- Pro demontáž základny stlačte výstupek (viz obr.) a odejměte základnu otočením do pozice odemčeno.



## POUŽITÍ SPOTŘEBIČE

- Spotřebič umístěte na rovný a stabilní povrch.
- Zapojte spotřebič do el. sítě.
- Spotřebič zapnete/vypnete stiskem tlačítka ON/OFF.

## NASTAVENÍ REŽIMU

- Opakovaným stiskem tlačítka nastavení režimu zvolte požadovaný režim ventilátoru - normální režim, režim vánek a režim spánek.
- **Normální režim** – v tomto režimu ventilátor pracuje při zvolené rychlosti (nízká/střední/vysoká).
- **Režim vánek** – tento režim je založen na cyklickém střídání rychlosti ventilace (nízká rychlost 5 s, střední rychlost 5 s, vysoká rychlost 5 s, střední rychlost 5 s).
- **Režim spánek** – je vhodný, pokud si přejete mít ventilátor v provozu během odpočinku. Po 30 vteřinách po nastavení zhasne displej (stiskem jakéhokoli tlačítka se displej opět rozsvítí) a rychlost ventilace se postupně snižuje podle nastavené rychlosti:

**Vysoká rychlost:** vysoká rychlost (30 min.), střední rychlost (30 min.), nízká rychlost (do vypnutí).

**Střední rychlost:** střední rychlost (30 min.), nízká rychlost (do vypnutí).

**Nízká rychlost:** nízká rychlost (do vypnutí).

## NASTAVENÍ RYCHLOSTI VENTILÁTORU

- Tlačítkem nastavení rychlosti ventilátoru nastavte požadovanou rychlost - nízkou, střední nebo vysokou.

## NASTAVENÍ ČASOVAČE

- Pro nastavení času vypnutí ventilátoru opakovaně stiskněte tlačítko časovače. Ventilátor musí být při tomto nastavení zapnutý.
- Nastavení je možné v celých hodinách v rozmezí 0-12 hodin.

## OSCILACE

- Pro zapnutí/vypnutí funkce oscilace stiskněte tlačítko oscilace.

## REŽIM CHLAZENÍ

- Před zapnutím režimu chlazení nejprve naplňte zásobník vodou.
- Před plněním či vyprázdněním zásobníku vždy spotřebič nejprve vypněte a odpojte z el. sítě.
- Vysuňte zásobník na zadní straně spotřebiče a nalijte dovnitř čistou vodu mezi rysky MIN a MAX. Neplňte zásobník nad rysku MAX. Doporučujeme používat převařenou vodu. Po naplnění zasuňte zásobník zpět.
- Pro zvýšení efektu chlazení můžete do zásobníku přidat chladicí vložku nebo kostky ledu. Dbejte přitom na to, aby hladina vody nepřekročila rysku MAX.

**Pozn.:** Před použitím nejprve dejte chladicí vložku zmrazit do mrazáku.

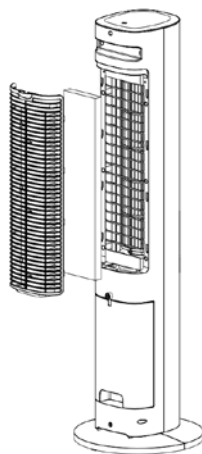
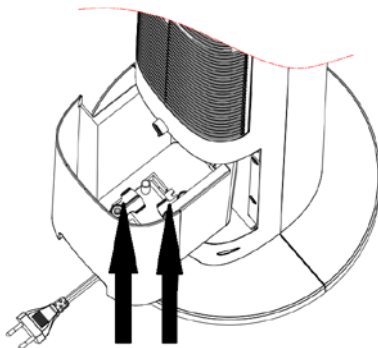
- Dbejte na to, aby byl během režimu chlazení v zásobníku vždy dostatek vody (nad rysku MIN).
- Pro zapnutí/vypnutí režimu chlazení stiskněte tlačítko režimu chlazení.

## AROMA FUNKCE

- Spotřebič je vybaven aroma přihrádkou, která během provozu uvolňuje vůni do prostoru.
- Pro využití aroma funkce vyjměte aroma přihrádku na přední straně spotřebiče a nakapejte na polštářek uvnitř přihrádky esenciální olej. Poté umístěte přihrádku zpět.
- Vždy před použitím jiného esenciálního oleje polštářek nejprve omyjte vodou a nechte oschnout.

## ČIŠTĚNÍ A ÚDRŽBA

- Před čištěním spotřebič vždy vypněte a odpojte z el. sítě.
- Povrch ventilátoru otřete navlhčeným hadříkem a před dalším použitím spotřebič důkladně osušte.
- Pravidelně čistěte mřížku spotřebiče od prachu navlhčeným hadříkem a důkladně osušte. Zajistěte, aby se voda nedostala dovnitř spotřebiče.
- Pravidelně čistěte zásobník na vodu (alespoň 1x týdně, aby nedocházelo ke množení bakterií a usazování vodního kamene). Pro vyjmutí zásobníku otočte pojistku po směru hodinových ručiček a zásobník vysuňte. Otočte pojistky čerpadla v zásobníku (viz obr.) po směru hodinových ručiček pro uvolnění čerpadla a zásobník zcela vyjměte. Po vyčištění a osušení vraťte zásobník zpět a zajistěte čerpadlo pojistkami. Poté zajistěte zásobník pojistkou na spotřebiči.
- Nepoužívejte agresivní ani abrazivní čisticí prostředky, aby nedošlo k poškození spotřebiče.
- Pokud spotřebič delší dobu nepoužíváte, nechte jej po dobu 30 minut běžet v režimu ventilátoru, aby došlo k vysušení spotřebiče. Poté spotřebič vypněte a odpojte z el. sítě. Vyprázdněte zásobník na vodu, vyčistěte jej, osušte a vraťte zpět. Vyjměte přírodní filtr, nacházející se za zadní mřížkou spotřebiče (viz obr.), a opláchněte jej pod tekoucí vodou (nečistěte jej rukou ani kartáčkem, aby nedošlo k deformaci filtru). Nechte filtr zcela oschnout a umístěte jej spolu s mřížkou zpět do spotřebiče. Spotřebič uskladněte v původním obalu na suchém místě.
- Pokud dálkové ovládání delší dobu nepoužíváte, vyjměte z něj baterie.





**TECHNICKÁ SPECIFIKACE**

|                         |           |
|-------------------------|-----------|
| Jmenovitý rozsah napětí | 220-240 V |
| Jmenovitý kmitočet      | 50 Hz     |
| Jmenovitý příkon        | 60 W      |

Změny textu a technických údajů vyhrazeny.

**POKYNY A INFORMACE O NAKLÁDÁNÍ S POUŽITÝM OBALEM**

Použitý obalový materiál odložte na místo určené obcí k ukládání odpadu.

**LIKVIDACE POUŽITÝCH ELEKTRICKÝCH A ELEKTRONICKÝCH ZAŘÍZENÍ**

Tento symbol na produktech anebo v průvodních dokumentech znamená, že použité elektrické a elektronické výrobky nesmí být přidány do běžného komunálního odpadu. Ke správné likvidaci, obnově a recyklaci předejte tyto výrobky na určená sběrná místa. Alternativně v některých zemích Evropské unie nebo jiných evropských zemích můžete vrátit své výrobky místnímu prodejci při koupi ekvivalentního nového produktu. Správnou likvidací tohoto produktu pomůžete zachovat cenné přírodní zdroje a napomáháte prevenci potenciálních negativních dopadů na životní prostředí a lidské zdraví, což by mohly být důsledky nesprávné likvidace odpadů.



Tento výrobek splňuje veškeré základní požadavky směrnic EU, které se na něj vztahují.