

Rohinson[®]

Instrukcja obsługi

WENTYLATOR STOJĄCY

Z PILOTEM

R-8650 Natural Breezer



Przed użyciem urządzenia należy zapoznać się z jego instrukcją. Z urządzenia należy korzystać tylko w sposób opisany w niniejszej instrukcji obsługi. Instrukcję należy zachować.

WAŻNE INSTRUKCJE BEZPIECZEŃSTWA PRZECZYTAJ UWAŻNIE I ZACHOWAJ NA PRZYSZŁOŚĆ

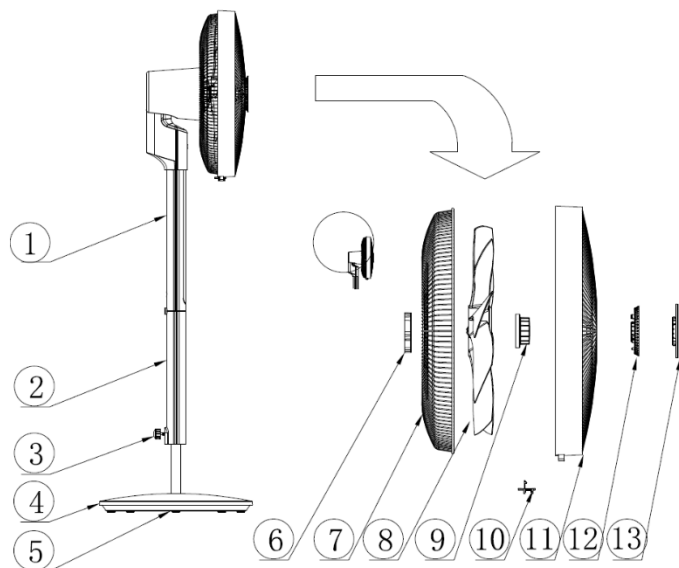
- Jeżeli urządzenie zostanie uszkodzone wskutek nieprzestrzegania zasad podanych w niniejszej instrukcji, gwarancja traci ważność. Producent ani importer nie ponoszą odpowiedzialności za szkody wynikające z nieprzestrzegania zasad podanych w instrukcji. Nieostrożne korzystanie z urządzenia nie jest zgodne z warunkami niniejszej instrukcji.
- Przed podłączeniem urządzenia do gniazdka elektrycznego należy upewnić się, że napięcie podane na tabliczce znamionowej odpowiada napięciu w gniazdku.
- Urządzenie podłączaj tylko do prawidłowo uziemionego gniazdka.

PRZESTROGA

- Z niniejszego urządzenia mogą korzystać dzieci w wieku 8 lat i starsze oraz osoby o ograniczonej sprawności ruchowej, zmysłowej lub umysłowej, lub osoby bez doświadczenia i wiedzy, jeżeli są pod nadzorem lub zostały pouczone odnośnie instrukcji bezpieczeństwa obsługi urządzenia i rozumieją potencjalne zagrożenia. Czyszczenie i konserwację wykonywaną przez użytkownika nie mogą wykonywać dzieci, które nie są starsze niż 8 lat i nie znajdują się pod nadzorem. Urządzenie i jego przewód zasilający należy przechowywać poza zasięgiem dzieci młodszych niż 8 lat.
- Dzieciom nie wolno bawić się z urządzeniem.
- Urządzenia używaj tylko do celów, do których jest ono przeznaczone.
- Urządzenie nie jest przeznaczone do obsługi za pośrednictwem programatora lub zewnętrznego timera.
- Jeżeli urządzenia się nie używa lub zaplanowane jest jego czyszczenie, należy wyłączyć je i odłączyć od gniazdka elektrycznego.
- Jeżeli urządzenie nie funkcjonuje prawidłowo, zostało upuszczone, uszkodzone lub zanurzone w wodzie, nie wolno go używać. Nie wolno używać urządzenia z uszkodzoną wtyczką przewodu zasilającego. Pod żadnym pozorem nie wolno naprawiać urządzenia samemu. Nie wolno dokonywać żadnych modyfikacji urządzenia - grozi to porażeniem prądem elektrycznym. Naprawy i regulację niniejszego urządzenia może dokonywać tylko autoryzowane centrum serwisowe.

- Nie odłączaj urządzenia od gniazdka elektrycznego, ciągnąc za przewód zasilający - istnieje ryzyko uszkodzenia przewodu zasilającego lub gniazdka.
- Nie wolno kłaść ciężkich przedmiotów na przewodzie zasilającym. Upewnij się, że przewód zasilający nie zwisa przez krawędź stołu ani nie dotyka ostrych lub gorących powierzchni.
- To urządzenie jest przeznaczone do użytku domowego. Nie jest przeznaczone do użytku na zewnątrz. Nie jest ono przeznaczone do użytku komercyjnego.
- Umieść urządzenie na płaskiej i stabilnej powierzchni.
- Nie umieszczaj urządzenia w pobliżu źródeł ciepła, takich jak np. kuchenki gazowe lub elektryczne, grzejniki elektryczne itp.
- Nie umieszczaj urządzenia w nadmiernie zapyłonym środowisku. Nie narażaj urządzenia na warunki atmosferyczne (deszcz, słońce, itp.).
- Nie używaj urządzenia w wilgotnym środowisku.
- Nie używaj urządzenia w pobliżu substancji łatwopalnych lub wybuchowych.
- Unikaj bezpośredniego kontaktu urządzenia z wodą lub innymi cieczami. Nie zanurzaj urządzenia ani przewodu zasilającego w wodzie lub w innych cieczach.
- Nie używaj urządzenia w bezpośrednim pobliżu wody (np. przy wannie, zlewie, basenie itp.). Nie dotykaj urządzenia mokrymi rękami.
- Przed włączeniem urządzenia upewnij się, że jest całkowicie i prawidłowo zmontowane.
- Urządzenie używaj tylko w pozycji pionowej.
- Nie pozostawiaj włączonego urządzenia bez nadzoru.
- Nie przykrywaj urządzenia. Nie używaj urządzenia w pobliżu zasłon.
- Unikaj kontaktu z ruchomymi częściami urządzenia. Nie wkładaj ani nie umieszczaj żadnych przedmiotów w wentylatorze podczas jego pracy.
- Przed każdą manipulacją z urządzeniem należy zawsze najpierw wyłączyć je i odłączyć od sieci el.
- Zawsze upewnij się, że urządzenie jest wyłączone przed podłączeniem i odłączeniem urządzenia do/od zasilania.
- Używaj tylko dostarczonych akcesoriów.
- Trzymaj baterie poza zasięgiem dzieci.

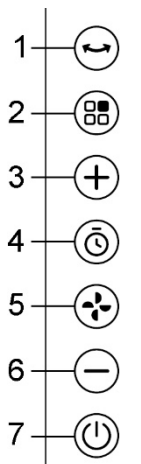
OPIS URZĄDZENIA



- | | |
|--|----------------------------------|
| 1. Korpus urządzenia | 7. Tylna kratka |
| 2. Rura | 8. Łopatki |
| 3. Śruba mocująca | 9. Nakrętka do mocowania łopatek |
| 4. Podstawa | 10. Śruba do mocowania kratki |
| 5. Nakrętka do mocowania podstawy | 11. Przednia kratka |
| 6. Nakrętka do mocowania tylnej kratki | 12. Półka zapachowa |
| | 13. Pokrywa półki zapachowej |

OPIS PANELU STEROWANIA

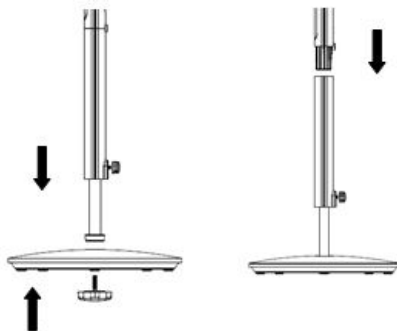
1. Przycisk oscylacji
2. Przycisk do ustawienia trybu
3. Przycisk +
4. Przycisk przełącznika czasowego
5. Przycisk prędkości
6. Przycisk -
7. Przycisk włącz/wyłącz



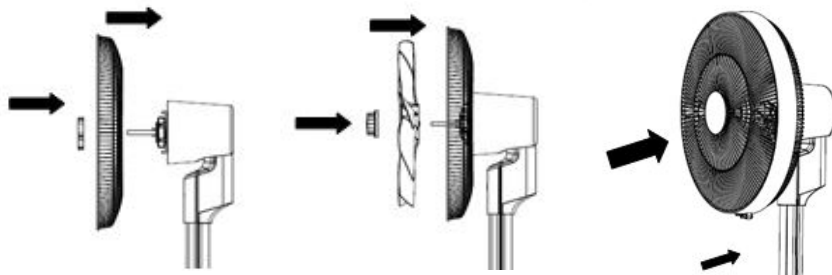
Pamiętaj: Funkcje przycisków na panelu sterowania odpowiadają funkcjom przycisków na pilocie zdalnego sterowania.

MONTAŻ URZĄDZENIA

- Usuń wszystkie opakowania.
- Przymocuj rurę do podstawy za pomocą nakrętki.
- Umieść korpus urządzenia na rurze, aż usłyszysz kliknięcie. Sprawdź, czy korpus i rurka są mocno połączone i zabezpieczone.
- Aby wyregulować wysokość, poluzuj śrubę mocującą na rurze, ustaw ją na żądaną wysokość i ponownie dokręć śrubę mocującą.

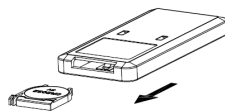


- Umieść tylną kratkę na wale silnika tak, aby wypustki na silniku weszły w otwory w kratce i przymocuj ją nakrętką.
- Umieść ostrza na wale i zabezpiecz je, dokręcając nakrętkę w kierunku przeciwnym do ruchu wskazówek zegara.
- Umieść przednią kratkę na tylnej kratce i zabezpiecz je śrubą na dole.



KORZYSTANIE Z URZĄDZENIA

- Włóż baterię (3V CR2032) do pilota. Korzystając z pilota, zawsze kieruj go na odbiornik urządzenia.
- Ustaw wentylator na płaskiej, stabilnej i suchej powierzchni.
- Aby ustawić kąt nachylenia głowicy wentylatora, obróć wentylator ostrożnie pod żądanym kątem.



Przeostroga: Wentylator musi być podczas manipulacji zawsze wyłączony.

- Podłącz urządzenie do sieci el. Urządzenie jest w trybie gotowości.
- Aby włączyć lub wyłączyć urządzenie, naciśnij przycisk włącz/wyłącz. Wyświetlacz pokazuje aktualną prędkość.

Pamiętaj: Jeżeli przez 1 minutę nie dokonasz żadnych ustawień, podświetlenie wyświetlacza zostanie przyciemnione. Naciśnięcie dowolnego przycisku spowoduje jego ponowne podświetlenie.

- Urządzenie wyposażone jest w funkcję pamięci. Po wyłączeniu i ponownym włączeniu urządzenie zacznie działać z poprzednimi ustawieniami (z wyjątkiem timera i trybu snu).

REGULACJA PRĘDKOŚCI

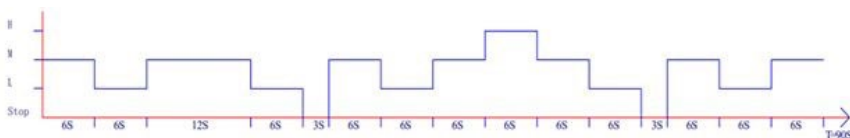
- Żądaną prędkość można ustawić w trybie normalnym. Za pomocą przycisków + oraz – wybierz żądaną prędkość wentylatora (aktualna prędkość jest pokazana na wyświetlaczu). Przytrzymaj przycisk przez 3 sekundy, aby dokonać szybkiej konfiguracji.
- Wentylator ma 32 poziomów prędkości:
- Aby ustawić prędkość w trybie timera, naciśnij przycisk prędkości, a następnie za pomocą przycisków + oraz – wybierz prędkość.

USTAWIENIE TRYBU

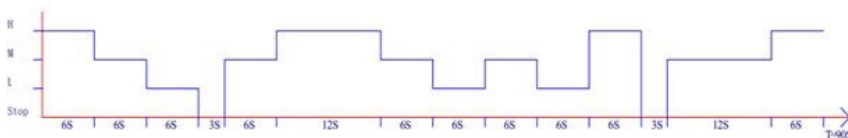
- Naciśnij kilkakrotnie przycisk ustawiania trybu, aby wybrać żądany tryb – tryb normalny, tryb nawiewu lub tryb snu.
- **Tryb normalny** – w tym trybie możesz wybrać żądaną prędkość wentylatora 1-32.
- **Tryb nawiewu** – ten tryb jest oparty na zmiennej prędkości wentylacji. Do wyboru są 3 prędkości (32 - wysoka, 20 - średnia i 10 - niska). Urządzenie pracuje cyklicznie z wybraną prędkością zgodnie z poniższymi grafami:
niska prędkość 10 (przy wybranej prędkości w zakresie 1-10)



średnia prędkość 20 (przy wybranej prędkości w zakresie 11-20)



wysoka prędkość 32 (przy wybranej prędkości w zakresie 21-32)



- **Tryb snu** – ten tryb opiera się na stopniowym zmniejszaniu prędkości wentylacji. Do wyboru są 3 prędkości - wysoka, średnia i niska. Urządzenie zmniejsza prędkość wentylacji zgodnie z wybraną prędkością, jak opisano poniżej (liczba wskazuje poziom prędkości, a czas w nawiasie oznacza długość interwału):
wysoka prędkość: 32 (30 min) – 20 (30 min) – 10 (aż do wyłączenia)
średnia prędkość: 20 (30 min) – 10 (aż do wyłączenia)
niska prędkość: 10 (aż do wyłączenia)

USTAWIENIE PRZEŁĄCZNIKA CZASOWEGO

- Timer służy do ustawienia czasu włączenia lub wyłączenia urządzenia.
- **Aby ustawić czas wyłączenia urządzenia**, ustaw timer, gdy urządzenie jest włączone. Naciśnij przycisk timera, a następnie przyciski + oraz –, aby ustawić żądany czas 1-12 godzin.
- **Aby ustawić czas, po którym urządzenie się wyłączy**, ustaw timer w trybie gotowości (urządzenie jest wyłączone). Naciśnij przycisk timera, a następnie przyciski + oraz –, aby ustawić żądany czas 1-12 godzin.
- Poczekaj 5 sekund, aby zapisać ustawienia. Wyświetlacz pokazuje pozostały czas.

Pamiętaj: Wentylator będzie pracował o zadanej godzinie według poprzedniego ustawienia (z wyjątkiem timera i trybu snu).

FUNKCJA OSCYLACJI

- Aby włączyć i wybrać żądany kąt oscylacji (30°, 90°, 180°, 320°), naciśnij kilkakrotnie przycisk oscylacji (zaświeci się odpowiedni wskaźnik sygn.).

FUNKCJA AROMATU

- Urządzenie wyposażone jest w półkę zapachową, z której podczas pracy uwalniany jest aromat do pomieszczenia.
- Aby skorzystać z funkcji aromatu, zdejmij pokrywę półki zapachowej ze środka przedniej kratki i wlej do niego olejek eteryczny. Następnie załóż ponownie pokrywę.



- Zawsze najpierw wyczyść półkę przed użyciem innego olejku eterycznego.

CZYSZCZENIE I KONSERWACJA

- Przed czyszczeniem należy zawsze wyłączyć urządzenie i odłączyć je od sieci el.
- Przetrzyj powierzchnie wentylatora wilgotną ściereczką i dokładnie osusz przed użyciem. Panel sterowania przetrzyj tylko suchą szmatką.
- Za pomocą odkurzacza regularnie usuwaj kurz i brud z kratek urządzenia.
- Regularnie czyść półkę zapachową czystą wodą.
- Unikaj przedostawania się wody do urządzenia. Nie zanurzaj urządzenia w wodzie ani w innych płynach.
- Nie używaj agresywnych ani ściernych środków czyszczących.
- Jeżeli nie korzystasz z urządzenia przez dłuższy czas, przechowuj je w opakowaniu, w suchym i chłodnym miejscu.
- Jeżeli nie korzystasz z pilota zdalnego sterowania przez dłuższy czas, wyjmij z niego baterię.

SPECYFIKACJA TECHNICZNA

Zakres napięcia znamionowego	DC 24 V
Znamionowy pobór mocy	33 W

Zmiany tekstu i danych technicznych zastrzeżone.

INSTRUKCJE ORAZ INFORMACJE DOTYCZĄCE USUWANIA ZUŻYTYCH OPAKOWAŃ

Zużyte opakowanie należy przekazać do miejsca wyznaczonego przez gminę do utylizacji odpadów.

USUWANIE ZUŻYTYCH URZĄDZEŃ ELEKTRYCZNYCH I ELEKTRONICZNYCH

Ten symbol umieszczony na urządzeniach lub w dokumentacji towarzyszącej oznacza, że zużytych urządzeń elektrycznych i elektronicznych nie można łączyć z odpadami z gospodarstw domowych. W celu odpowiedniej likwidacji, odzysku i recyklingu należy przekazać te urządzenia do wyznaczonych punktów zbiórki. Alternatywnie, w niektórych krajach Unii Europejskiej lub innych krajach europejskich, można zwrócić te urządzenia lokalnemu dystrybutorowi podczas zakupu innego ekwiwalentnego urządzenia. Właściwa utylizacja tych urządzeń pozwoli na zachowanie cennych zasobów naturalnych i uniknięcie ewentualnego negatywnego wpływu na środowisko naturalne i zdrowie ludzi, który mógłby zaistnieć w przypadku niewłaściwego zagospodarowania odpadów.



Urządzenia to spełnia wszystkie podstawowe wymagania dyrektyw UE, które go dotyczą.