

**Rohnson®**

Návod k použití  
**HORKOVZDUŠNÁ FRITÉZA**  
**R-2867**



Před použitím tohoto spotřebiče se prosím seznámte s návodem k jeho obsluze. Spotřebič používejte pouze tak, jak je popsáno v tomto návodu k použití. Návod uschovejte pro případ další potřeby.

**DŮLEŽITÉ BEZPEČNOSTNÍ POKYNY****ČTĚTE POZORNĚ A USCHOVEJTE PRO BUDOUCÍ POUŽITÍ**

- Pokud dojde k poškození spotřebiče nedodržováním pokynů v této příručce, záruka se stává neplatnou. Výrobce/dovozce nenesе žádnou odpovědnost za škody způsobené nedodržením pokynů psaných v manuálu. Nedbalé používání spotřebiče není v souladu s podmínkami tohoto návodu.
- Před připojením spotřebiče k síťové zásuvce se ujistěte, že se napětí uvedené na typovém štítku spotřebiče shoduje s elektrickým napětím zásuvky.
- Spotřebič připojujte pouze k řádně uzemněné zásuvce.

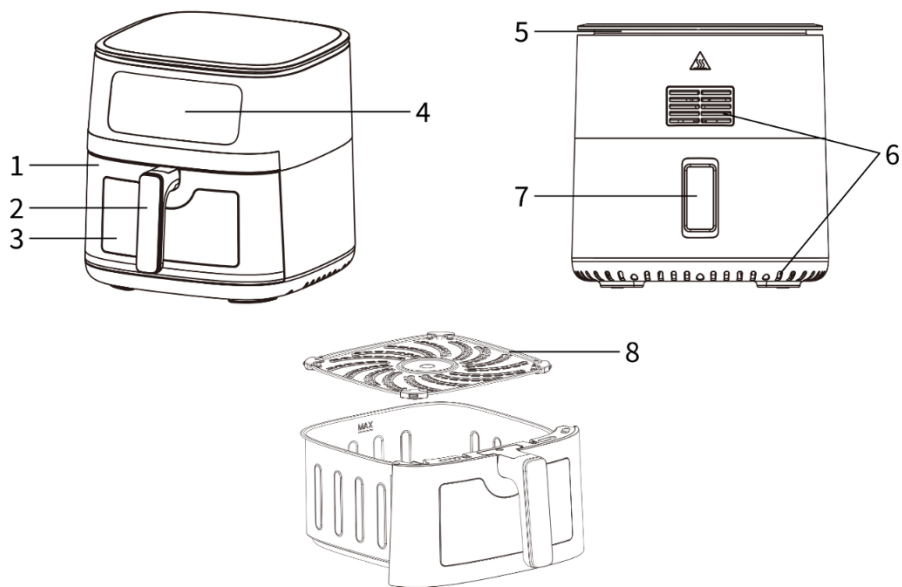
**UPOZORNĚNÍ**

- Tento spotřebič mohou používat děti ve věku 8 let a starší a osoby se sníženými fyzickými, smyslovými či mentálními schopnostmi nebo s nedostatkem zkušeností a znalostí, pokud jsou pod dozorem nebo byly poučeny o používání spotřebiče bezpečným způsobem a rozumí případným nebezpečím. Čištění a údržbu prováděnou uživatelem nesmějí vykonávat děti, pokud nejsou starší 8 let a pod dozorem. Spotřebič a jeho síťový kabel udržujte mimo dosah dětí mladších 8 let.
- Děti si se spotřebičem nesmějí hrát.
- Nepoužívejte spotřebič k jiným účelům, než pro které je určen.
- Spotřebič není určen k ovládní prostřednictvím programátoru, vnějšího časového spínače nebo dálkového ovládní.
- Pokud spotřebič nepoužíváte nebo plánujete čištění, vždy ho vypněte a odpojte ze síťové zásuvky.
- Nepoužívejte spotřebič, pokud nefunguje správně, byl upuštěn na zem, poškozen nebo ponořen do vody. Spotřebič s poškozenou vidlicí síťového kabelu je zakázáno používat. V žádném případě neopravujte spotřebič sami. Na spotřebiči neprovádějte žádné úpravy - vzniká nebezpečí úrazu elektrickým proudem. Veškeré opravy a seřízení tohoto spotřebiče svěřte autorizovanému servisnímu středisku.
- Neodpojujte spotřebič ze síťové zásuvky tahem za síťový kabel - vzniká nebezpečí poškození síťového kabelu/síťové zásuvky.
- Na síťový kabel nepokládejte těžké předměty. Dbejte na to, aby síťový kabel nevisel přes okraj stolu nebo aby se nedotýkal ostrých či horkých povrchů.

- Tento spotřebič je určen pouze pro použití v domácnosti. Není určen pro použití ve venkovních prostorech. Není určen ke komerčnímu využití.
- Nepoužívejte spotřebič nad horkými povrchy nebo v blízkosti zdrojů tepla, jako jsou např. plynové či elektrické hořáky, trouba apod.
- Nepoužívejte spotřebič v blízkosti výbušných či hořlavých látek.
- Spotřebič umístějte pouze na rovný, stabilní, suchý a teplu odolný povrch.
- Umísťujte spotřebič v bezpečné vzdálenosti od stěn a hořlavých předmětů, jako např. záclon. Minimální vzdálenost spotřebiče od okolních předmětů musí být alespoň 10 cm. Nepokládejte žádné předměty na spotřebič.
- Spotřebič nezakrývejte. Otvory pro cirkulaci vzduchu nesmí být ničím blokovány. Zajistěte, aby byl kolem spotřebiče dostatečný prostor pro cirkulaci vzduchu.
- Neukládejte žádné předměty ve spotřebiči.
- Nezapojte spotřebiče s vysokým příkonem do stejného el. okruhu.
- Před použitím spotřebiče se vždy ujistěte, že je nádoba řádně umístěna. Používejte nádobu pouze s vloženým roštem.
- Nepiňte vyjímatelnou nádobu olejem. Nepoužívejte spotřebič k ohřevu vody.
- Nenechávejte spotřebič v provozu bez dozoru.
- Pokud ze spotřebiče během provozu vychází černý dým, ihned jej odpojte z el. sítě.
- Spotřebič se při provozu zahřívá a zůstává teplý ještě nějakou dobu po vypnutí. Nedotýkejte se horkých povrchů. Vždy používejte jen rukojeť a tlačítka. Vyhněte se kontaktu s horkou párou, unikající během provozu z otvorů spotřebiče.
- Horkou fritovací nádobu s potravinami vyjímajte pomalu a opatrně. Při manipulaci dbejte zvýšené pozornosti a používejte kuchyňské rukavice.
- Horkou nádobu odkládejte pouze na teplu odolné povrchy.
- Při použití spotřebiče doporučujeme používat podložku (ne plastovou), aby nedošlo ke zbarvení povrchu pracovní desky nebo stolu.
- Nepřemisťujte spotřebič, pokud je v provozu. Před jakoukoli manipulací se spotřebičem jej nejprve odpojte z el. sítě a nechte vychladnout.
- Nedotýkejte se spotřebiče ani napájecího kabelu mokrými rukama.
- Zamezte přímému styku spotřebiče s vodou. Neponořujte spotřebič ani napájecí kabel do vody či jiné kapaliny.

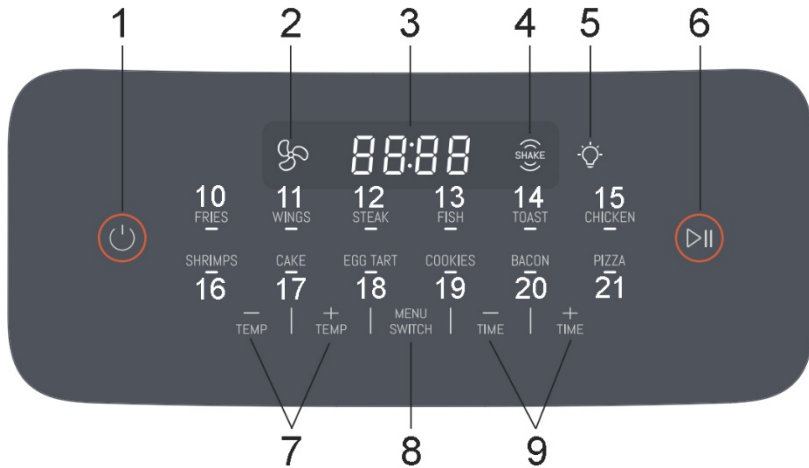
- Používejte pouze s dodaným příslušenstvím.

## POPIS SPOTŘEBIČE



- |                                |                   |
|--------------------------------|-------------------|
| 1. Vyjímatelná nádoba s roštem | 5. Vstup vzduchu  |
| 2. Rukojeť                     | 6. Výstup vzduchu |
| 3. Průzor                      | 7. Napájecí kabel |
| 4. Ovládací panel              | 8. Rošť           |

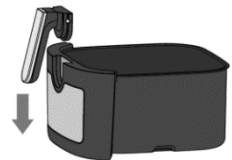
## POPIS OVLÁDACÍHO PANELU



- |  |                   |
|--|-------------------|
| 1. Tlačítko zapnuto/vypnuto            | 11. Kuřecí křídla |
| 2. Sv. indikace ventilátoru            | 12. Steak         |
| 3. Displej                             | 13. Ryba          |
| 4. Sv. indikace připomenutí promíchání | 14. Toast         |
| 5. Tlačítko osvětlení                  | 15. Kuře          |
| 6. Tlačítko start/pauza                | 16. Krevety       |
| 7. Tlačítka nastavení teploty          | 17. Moučník       |
| 8. Tlačítko nastavení programu         | 18. Vaječný koláč |
| 9. Tlačítka nastavení času             | 19. Cookies       |
| 10. Hranolky                           | 20. Slanina       |
|  | 21. Pizza         |

## INSTALACE RUKOJETI VYJÍMATELNÉ NÁDOBY

- Pokud je v balení rukojeť nádoby demontována, odstraňte obalový materiál, vyjměte nádobu ze spotřebiče a umístěte rukojeť do otvoru nádoby, dokud nezacvakne, viz obrázek.



## PŘED PRVNÍM POUŽITÍM

- Odstraňte veškerý obalový materiál a samolepky.
- Umyjte vyjímatelnou nádobu a rošt v teplé vodě s neutrálním kuchyňským saponátem, opláchněte a osušte.
- Povrch spotřebiče otřete měkkým navlhčeným hadříkem a důkladně osušte.

## POUŽITÍ SPOTŘEBIČE

- Umístěte spotřebič na rovný, stabilní, suchý a teplu odolný povrch.
- Vyjměte fritovací nádobu, umístěte do ní rošt a vložte na něj požadované množství potravin. Potravinu pokud možno rovnoměrně rozložte.
- Množství potravin nesmí přesáhnout rysku MAX.
- Pro optimální výsledek a kratší dobu pečení doporučujeme připravovat menší porce potravin.

**Pozn.:** Potravinu je možné připravit bez použití oleje. Pro větší křupavost ale doporučujeme potřít potraviny trochou oleje.

- Nepřipravujte příliš tučné potraviny, jako např. klobásy.
- Zmrazené potraviny před použitím rozmrazte.
- Vložte fritovací nádobu s potravinami do spotřebiče.
- Zapojte spotřebič do el. sítě.
- Zapněte spotřebič tlačítkem zapnuto/vypnuto.
- Tlačítkem nastavení programu zvolte jeden z přednastavených automatických programů, viz tabulka níže.
- Tlačítka nastavení teploty můžete upravit požadovanou teplotu. Nastavení je možné v rozmezí 80-200 °C.
- Tlačítka nastavení času můžete upravit požadovanou dobu přípravy.
- Pro uvedení spotřebiče do provozu stiskněte tlačítko start/pauza.
- Proces přípravy potravin můžete kdykoli přerušit a opět spustit stisknutím tlačítka start/stop (např. pro změnu programu).
- Spotřebič je vybaven vnitřním osvětlením. Pro zapnutí nebo vypnutí osvětlení stiskněte tlačítko osvětlení (osvětlení se po 60 vteřinách vypne automaticky).

**Pozn.:** Při prvním použití můžete zaznamenat mírný kouř nebo zápach. Tento jev je zcela normální a brzy vymizí.

- Některé programy jsou vybaveny funkcí připomenutí promíchání. Přibližně v polovině doby pečení se ozve zvuková signalizace a rozsvítí se sv. indikace

připomenutí promíchání (SHAKE). Vyjměte nádobu ze spotřebiče a zkontrolujte potraviny, otočte je nebo promíchejte a vraťte nádobu zpět do spotřebiče (pokud nedojde k vyjmutí nádoby ze spotřebiče, sv. indikace připomenutí promíchání bude stále svítit).

**Upozornění:** Fritovací nádoba je po použití horká, nedotýkejte se jí! Pro manipulaci s nádobou používejte výhradně rukojeť a kuchyňské rukavice. Vyhněte se kontaktu s horkou párou.

- Po uplynutí nastavené doby se ozve zvukový signál a spotřebič se automaticky vypne (ventilátor zůstává ještě cca 20 vteřin v provozu pro zchlazení spotřebiče). V případě potřeby můžete nastavit dodatečnou dobu pečení.
- Vyjměte nádobu ze spotřebiče, umístěte ji na teplu odolný povrch a vyjměte z ní potraviny. Nepoužívejte ostré kuchyňské nástroje, aby nedošlo k poškození nepřilnavého povrchu.

**Upozornění:** Na dně nádoby se během přípravy pokrmů shromažďuje horký tuk nebo tekutiny. Nikdy neotáčejte nádobu vzhůru nohama, aby nedošlo k úniku tekutin a k popálení.

- V případě potřeby můžete ve spotřebiči ihned připravit další porci potravin.
- Spotřebič lze využít také k ohřevu pokrmů. Nastavte teplotu na 150 °C a časovač na 5-10 minut.
- Po použití spotřebič vypněte a odpojte z el. sítě.

Pozn.: Pro přípravu moučníku lze do nádoby s roštěm vložit formu na pečení.

## TABULKA PROGRAMŮ

Program	Přednastavená teplota	Přednastavený čas	Připomenutí promíchání
Výchozí	185 °C	15 min.	-
Hranolky	200 °C	23 min.	Ano
Kuřecí křídla	180 °C	19 min.	Ano
Steak	200 °C	12 min.	Ano
Ryba	195 °C	10 min.	-
Toast	160 °C	10 min.	Ano
Kuře	200 °C	30 min.	Ano
Krevety	200 °C	20 min.	Ano

Moučník	160 °C	30 min.	-
Vaječný koláč	165 °C	30 min.	-
Cookies	160 °C	20 min.	Ano
Slanina	175 °C	12 min.	Ano
Pizza	185 °C	8 min.	-

### TABULKA PŘÍPRAVY POTRAVIN

Potraviny	Množství (g)	Čas (min)	Teplota (°C)	Poznámka
Tenké mražené hranolky	300-700	9-16	200 °C	V průběhu zamíchejte
Silné mražené hranolky	300-700	11-20	200 °C	V průběhu zamíchejte
Domácí hranolky	300-800	10-16	200 °C	Přidejte ½ lžice oleje, v průběhu zamíchejte
Domácí pečené brambory	300-800	18-22	180 °C	Přidejte ½ lžice oleje, v průběhu zamíchejte
Gratinované brambory	500	15-18	200 °C	
Steak	100-500	8-12	180 °C	
Vepřová kotleta	100-500	10-14	180 °C	
Hamburger	100-500	7-14	180 °C	
Párek v těstíčku	100-500	13-15	180 °C	
Kuřecí paličky/křídýlka	100-500	18-22	180 °C	
Kuřecí prsa	100-500	10-15	180 °C	
Jarní závitky	100-400	8-10	200 °C	V průběhu zamíchejte
Mražené kuřecí nugety	100-500	6-10	200 °C	V průběhu zamíchejte
Mražené rybí prsty	100-400	6-10	200 °C	V průběhu zamíchejte
Mražený obalovaný sýr	100-400	8-10	180 °C	
Plněná zelenina	100-400	1-10	160 °C	
Moučník	300	20-25	160 °C	Použijte pečicí formu
Quiche	400	20-22	180 °C	Použijte pečicí formu
Muffiny	300	15-18	200 °C	Použijte pečicí formu
Sladké pochoutky	400	1-20	160 °C	

Pozn.: Uvedené údaje jsou pouze orientační.



## ČIŠTĚNÍ A ÚDRŽBA

- Před čištěním spotřebič odpojte z el. sítě a nechte zcela vychladnout.
- Spotřebič čistěte po každém použití.
- Povrch spotřebiče otřete měkkým navlhčeným hadříkem a důkladně osušte.
- Vyjímatelnou nádobu a rošt omyjte v horké vodě s neutrálním kuchyňským saponátem, opláchněte a osušte. Nepoužívejte ostré kuchyňské nástroje, aby nedošlo k poškození nepřilnavého povrchu.
- Pro odstranění připečených zbytků jídla z nádoby nebo roštu naplňte nádobu vodou s neutrálním kuchyňským saponátem a nechte 10 minut stát.
- Pravidelně čistěte vnitřní prostor spotřebiče navlhčeným hadříkem a poté důkladně osušte čistým hadříkem. V případě potřeby očistěte topné těleso od zbytků jídla měkkým kartáčkem.
- Nepoužívejte agresivní ani abrazivní čisticí prostředky.
- Neponořujte spotřebič do vody nebo jiných kapalin.
- Spotřebič uskladněte v původním obalu na suchém místě.

## TABULKA PROBLÉMŮ A ŘEŠENÍ

Problém	Příčina	Řešení
Spotřebič nefunguje	Spotřebič není zapojený do el. sítě	Zapojte spotřebič do el. sítě
	Nebylo stisknuto tlačítko start/pauza	Pro zahájení programu stiskněte tlačítko start/pauza
Pokrm je nedopečený	Příliš velké množství potravin v koši	Připravujte potraviny po menších porcích
	Příliš nízká teplota	Upravte nastavení teploty
Pokrm je nerovnoměrně upečený	Překrývající se potraviny nebo větší množství potravin	Promíchejte potraviny přibližně v polovině doby pečení
Ze spotřebiče vychází bílý kouř	Příliš tučné potraviny nebo příliš mnoho přidaného oleje	Nepřipravujte příliš tučné potraviny. Přidávejte přiměřené množství oleje
	Zbytky oleje v nádobě	Čistěte nádobu po každém použití

**TECHNICKÁ SPECIFIKACE**

Jmenovitý rozsah napětí	220-240 V
Jmenovitý kmitočet	50/60 Hz
Jmenovitý příkon	1800 W

Změny textu a technických údajů vyhrazeny.

**POKYNY A INFORMACE O NAKLÁDÁNÍ S POUŽITÝM OBALEM**

Použitý obalový materiál odložte na místo určené obcí k ukládání odpadu.

**LIKVIDACE POUŽITÝCH ELEKTRICKÝCH A ELEKTRONICKÝCH ZAŘÍZENÍ**

Tento symbol na produktech anebo v průvodních dokumentech znamená, že použité elektrické a elektronické výrobky nesmí být přidány do běžného komunálního odpadu. Ke správné likvidaci, obnově a recyklaci předejte tyto výrobky na určená sběrná místa. Alternativně v některých zemích Evropské unie nebo jiných evropských zemích můžete vrátit své výrobky místnímu prodejci při koupi ekvivalentního nového produktu. Správnou likvidací tohoto produktu pomůžete zachovat cenné přírodní zdroje a napomáháte prevenci potenciálních negativních dopadů na životní prostředí a lidské zdraví, což by mohly být důsledky nesprávné likvidace odpadů.



Tento výrobek splňuje veškeré základní požadavky směrnic EU, které se na něj vztahují.