

Rohson®

Használati útmutató

AKKUMULÁTOROS PORZSÁK NÉLKÜLI RÚDPORSZÍVÓ

M7 Extreme Plus



Mielőtt a terméket használatba venné, kérjük, hogy ismerkedjen meg az alábbi használati utasítással. A terméket a jelen útmutató utasításai szerint használja. Az útmutatót az esetleges későbbi használat érdekében őrizze meg.

FONTOS BIZTONSÁGI UTASÍTÁSOK OLVASSA EL FIGYELMESEN ÉS ŐRIZZE MEG

- Amennyiben a jelen útmutató utasításainak be nem tartása miatt hibásodik meg a készülék, a jótállás érvényét veszti. A gyártó/importőr nem tartozik felelősséggel azon károkért, amelyek a jelen útmutatóban leírt utasítások be nem tartása miatt keletkeztek. A készülék gondatlan használata nincs összhangban a jelen útmutató feltételeivel.
- Mielőtt a készüléket a hálózati aljzathoz csatlakoztatja, győződjön meg arról, hogy a készülék adattábláján feltüntetett feszültség megegyezik az aljzat elektromos feszültségével.
- A készüléket csak az előírásoknak megfelelően leföldelt aljzathoz csatlakoztassa.

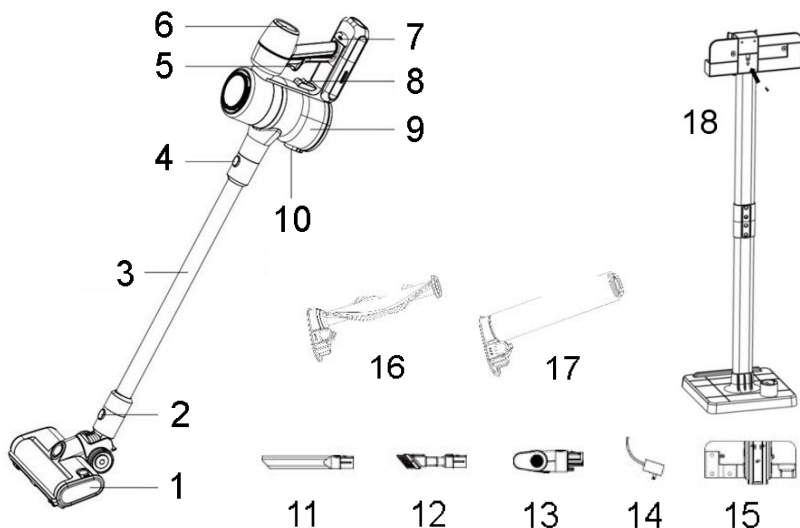
FIGYELMEZTETÉS

- A jelen készüléket 8 éven felüli gyermekek, illetve testileg, érzékszervileg vagy lelkileg fogyatékos vagy nem elegendő tapasztalattal, ismerettel rendelkező személyek is használhatják, amennyiben felügyelet alatt állnak vagy a készülék biztonságos kezeléséről felvilágosításban részesültek és tudatában vannak az esetleges veszélyeknek. A készülék felhasználó általi tisztítását, karbantartását nem végezhetik 8 éven aluli illetve felügyelet nélküli gyermekek. A készüléket és a hálózati kábelt tartsa 8 éven aluli gyermekektől távol.
- Gyermekeknek tilos játszani a készülékkel.
- Ne használja a készüléket más célból, mint amire az előírások szerint szolgál.
- A készüléket nem programozóval, külső időzítővel vagy távirányítóval történő vezérlésre tervezték.
- Amennyiben nem használja a terméket vagy annak tisztítását tervezi, minden esetben kapcsolja ki és húzza ki a hálózathoz.
- Ne használja a készüléket, ha nem működik megfelelően, leesett a földre, károsodás érte vagy vízbe merült. A hálózati csatlakozó károsodása esetén tilos a készülék használata. Semmilyen körülmények között ne végezzen sajátkezü javításokat a készüléken. Ne tegyen semmilyen módosítást a készüléken - áramütés veszélye áll fent. A készülék mindennemű javítását és beállítását bízza a márkaszervíz munkatársaira.
- A készüléket tilos a táphálózati aljzathoz a vezetékénél fogva kihúzni – ilyen esetben a tápkábel/hálózati aljzat károsodásának veszélye áll fent.

- A készüléket háztartási felhasználásra tervezték. A berendezés nem szolgál kültéri használatra. Üzleti célú felhasználásra nem alkalmas.
- Ne használja és ne tárolja a készüléket hőforrás közelében.
- Ne használja robbanékony vagy gyúlékony anyagok közelében.
- Ne hagyja a terméket üzemelni felügyelet nélkül.
- Ne nyúljon a készülékhez nedves kézzel.
- A levegő be- és kiáramlására szolgáló nyílásokat ne takarja le és ne helyezzen beléjük idegen tárgyakat. Biztosítsa, hogy a légáramlást ezeken a nyílásokon keresztül semmi ne akadályozza.
- Amennyiben a szívónyílást, a szívófejet vagy a csövet valami gátolja, a készüléket azonnal kapcsolja ki és távolítsa el az akadályt képező tárgyat.
- Lezser öltözékét és testrészeit tartsa a készülék mozgó részeitől távol.
- A készülék használata előtt győződjön meg, hogy jól van-e összeszerelve.
- Első használat előtt vagy ha a készüléket hosszabb ideig nem használta, teljesen tölts fel az akut.
- Tárolás előtt győződjön meg, hogy az akkumulátor fel van-e teljesen töltve. A készülék élettartamának meghosszabbítás érdekében legalább 3 havonta egyszer hagyja az akkumulátort teljesen lemerülni, úgy tölts fel ismét.
- Ne használja a készüléket nedves felületen. Ne szívjon fel vele folyékony anyagot.
- Ne porszívózzon gyúlékony, illékony vagy mérgező anyagokat (pl. benzin, savak, stb.).
- Ne használja forró hamu vagy füstölő anyag eltávolítására.
- Ne szívjon fel vele éles tárgyakat, üvegszilánkot, tűt, kitűzőt, sem madzagot.
- Ne használja cement vagy építkezés során keletkezett por eltávolítására.
- Ne használja a készüléket portartály és megfelelően behelyezett szűrő nélkül. Soha ne használja a berendezést sérült szűrővel.
- Ne tegye ki a készüléket szélsőséges hőmérsékleteknek. A készüléket 5-40 °C közötti hőmérsékleten használja. Ne tegye ki a készüléket közvetlen napsugárzásnak.
- Ne merítse a készüléket, sem a csatlakozókábelt vízbe vagy más folyadékba. Ügyeljen arra, hogy a készülék belsejébe ne jusson víz.
- A készülék csak a vele együtt szállított tartozékokkal és originál akkumulátorral használja.

- Az akut ne tegye ki magas hőmérsékletnek. Az akut ne dobja tűzbe.
- Amennyiben az akkumulátorból kifolyik a benne lévő anyag, ne nyúljon ehhez az anyaghoz. Ha ez a folyadék érintkezik bőrével, azonnakk mossa le azt a helyet szappanos vízzel. Ha a szemébe kerül a folyadék, azonnakk öblítse szemét 10 percig tiszta vízzel és forduljon orvoshoz. A sérült akut csak kesztyűvel vegye fel, majd az érvényes előírásokkal összhangban semmisítse meg.
- Gátolja meg, hogy az akkumulátor kis méretű fém tárgyakkal - mint p. kulcs, pénzérme, hajcsatt vagy csavar - kerüljön érintkezésbe.

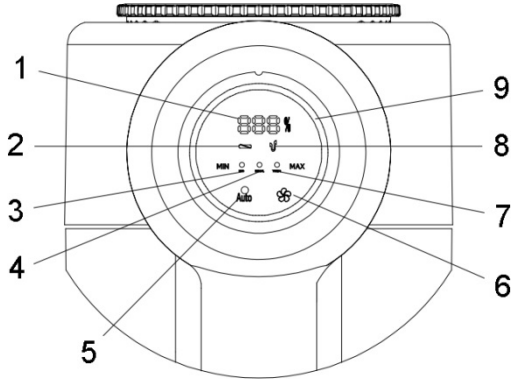
A KÉSZÜLÉK LEÍRÁSA



- | | |
|---|---|
| 1. Padló szívófej | 10. A portartály felnyitására szolgáló biztosíték |
| 2. Szívófejet feloldó gomb | 11. Réstisztító fej |
| 3. Fémcső | 12. Kombinált szívófej |
| 4. Cső levételét elősegítő gomb | 13. Motorral ellátott kisméretű szívófej |
| 5. ON/OFF kapcsoló | 14. Feltöltő adapter |
| 6. Vezérlőpanel | 15. Falra erősíthető tartóelem |
| 7. Akkumulátor kivételét elősegítő gomb | 16. Rotációs kefe szőnyeghez |
| 8. Portartály kivételét elősegítő gomb | 17. Puha henger padlóhoz |
| 9. Portartály | 18. Tartóelemes állvány |

A KIJELEZŐ LEÍRÁSA

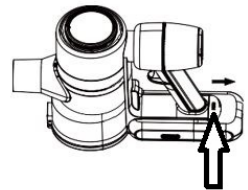
1. Akkumulátor kapacitását jelző indikátor
2. Szívófej leblokkolását jelző indikátor
3. Kis teljesítményt jelző indikátor
4. Közepes teljesítményt jelző indikátor
5. Automata teljesítménykapcsoló
6. Teljesítménykapcsoló
7. Nagy teljesítményt jelző indikátor
8. Szívófej eldugulását jelző indikátor
9. Színes teljesítmény-kijelző



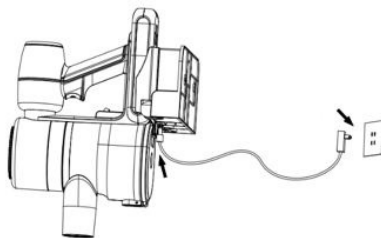
A KÉSZÜLÉK HASZNÁLATA

Az akkumulátor telepítése és feltöltése

- Tegye az akkumulátort a készülék hátulján lévő helyre, úgy, hogy bekattanjon a helyére.
- Első használat előtt vagy ha a készüléket hosszabb ideig nem használta, teljesen töltsse fel az akut.
- Ügyeljen arra, hogy az akkumulátor legalább 3 havonta egyszer merüljön le és legyen feltöltve.
- Ha az akkumulátor lemerült, a rajta lévő indikátor villog. Minden használat után, ill. ha lemerült, töltsse fel az akut.
- Az akkumulátor töltés során a készülékben hagyható vagy ki is vehető. Az akkumulátor kivételéhez nyomja meg az akkumulátor kivételét elősegítő gombot az ábra szerint, és vegye ki az akkumulátort. Az akkumulátor behelyezését úgy végezze, hogy bekattanjon a helyére.

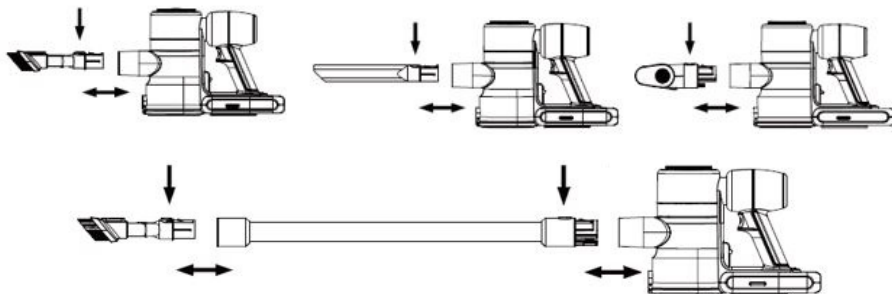


- Feltöltéshez csatlakoztassa a töltőadaptert és dugja be a hálózatba. A készülékben való feltöltés során villog a teljesítmény-kijelző és az akkumulátor indikátora is. A kijelző mutatja az akkumulátor feltöltöttségi szintjét. Teljes feltöltődés esetén az indikátor 5 percig világít, majd elalszik.
- Az akkumulátor önálló feltöltése során villog a rajta lévő indikátor, és teljes feltöltődéskor az indikátor 5 percig világít, majd elalszik.
- Töltés után húzza ki a hálózatból a töltőelemet.



A készülék és a tartozékok összeszerelése

- Kézi porzsívózáshoz helyezze a készülékbe a portartályt és a tartozékot közvetlenül a készülék beszívó nyílásába csatlakoztassa mindaddig, amíg be nem kattann a helyére. A tartozék levételéhez nyomja meg a szívófej levételére szolgáló gombot.
- Botporzsívózáshoz helyezze a készülékbe a portartályt.
- Csatlakoztassa a padló szívófelyet a csőhöz, egészen kattanasig. A szívófej levételéhez nyomja meg a szívófejet feloldó gombot és vegye le a csőről.
- Csatlakoztassa a csövet a készülékhez, úgy hogy bekattanjon a helyére.



- A készülék két típusú hengerrel van ellátva. A puha hengeres szívófej mindenféle felületre, különösen fapadlóra alkalmas. A kesz henger szőnyeg tisztítására szolgál.

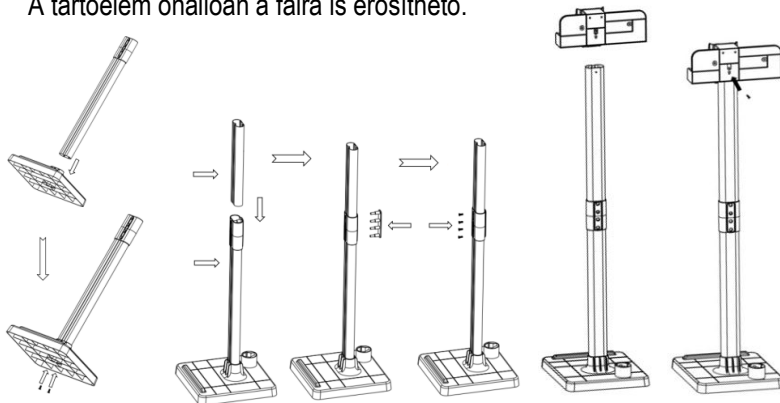
- A henger cseréjéhez nyomja meg a padló szívófely oldalán lévő biztosítékot, távolítsa el a burkolatot, majd húzza ki és vegye ki a hengert.

Bállítások

- Az ON/OFF gomb lenyomásával kapcsolja be a készüléket. A gyárilag beállított szívóteljesítmény automatikus.
- A teljesítmény-kapcsolóval válassza ki a megfelelő szívóteljesítményt:
Kis teljesítmény (zöld) - a porzsívózás ideje max. 55 perc
Közepes teljesítmény (kék) - a porzsívózás ideje max. 20 perc
Nagy teljesítmény (piros) - a porzsívózás ideje max. 10 perc
- Az automatikus teljesítmény gombbal a teljesítmény automata beállítását választhatja (a készülék önműködően választja ki a szívóteljesítményt a szennyeződés mennyiségének megfelelően).
- Porzsívózást követően a készüléket kapcsolja ki.

Az állvány felszerelése

- A készülék állvánnyal és tartóelemmel van ellátva, hogy a porzsívó és tartozékai kényelmesen tárolhatók legyenek. A szerelés tartozékai a csomagolás része.
- Tegye a fémcsövet a talpazatba és 2 csavarral rögzítse.
- Csatlakoztassa a másik csövet is és 4 csavarral rögzítse.
- Tegye a csőre a tartóelemet és 2 csavarral rögzítse.
- Végül rögzítse a kapcsot.
- A tartóelem önállóan a falra is erősíthető.



TISZTÍTÁS ÉS KARBANTARÁS

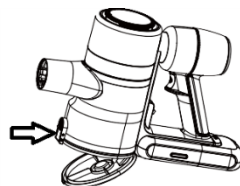
- Tisztítás előtt minden esetben kapcsolja ki a készüléket és húzza ki a hálózathoz.
- A készülék külső felületét nedves ruhával törölje le. Ne használjon agresszív és abrazív tisztítószereket.
- Ügyeljen arra, hogy a készülék belsejébe ne jusson víz.
- Amennyiben a készüléket hosszabb ideig nem kívánja használni, tárolja eredeti göngyölegében száraz, hűvös helyen.

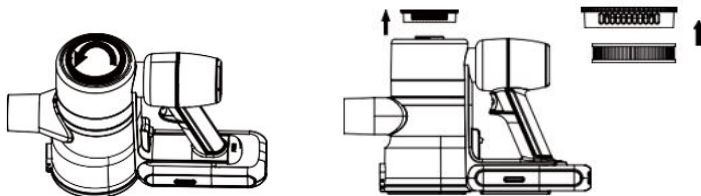
A portartály és a szűrők ürítése és tisztítása

- Az optimális szívóteljesítmény biztosítása érdekében a porgyűjtő tartályt minden használat után ürítse és tisztítsa ki. A portartályt minden esetben tisztítsa ki, még mielőtt a por a maximális jelet eléri.

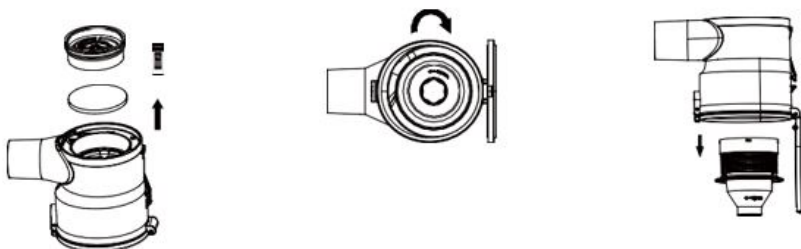
Eljárás:

- Kapcsolja ki a készüléket, majd vegye le a tartozékot és a csövet.
- A portartályt tartsa a szemeteskosár felett és a portartály oldalán lévő biztonsági zár segítségével nyissa ki az edény alját. A tartály enyhe mozgatásával szórja ki belőle az összes szemetet.
- A portartály kivételéhez és tisztításához nyomja meg a portartályt feloldó gombot és vegye ki a tartályt. Vegye ki a szűrőt. A tartályt száraz vagy nedves ruhával törölje le, majd szárítsa meg.
- További használat előtt a portartálynak teljesen száraznak kell lennie.
- A szívás maximális hatékonysága és a berendezés élettartamának meghosszabbítása érdekében a szűrőket tisztítsa rendszeresen (legalább havonta kétszer).
- Minden olyan esetben tisztítsa ki a szűrőket, ha sok port tartalmaznak vagy a készülék szívóteljesítménye jelentősen csökkent. Eljárás:
- Az óramutató járásával ellentétes irányba fordítva nyissa ki a HEPA szűrő burkolatát és vegye ki a HEPA szűrőt.





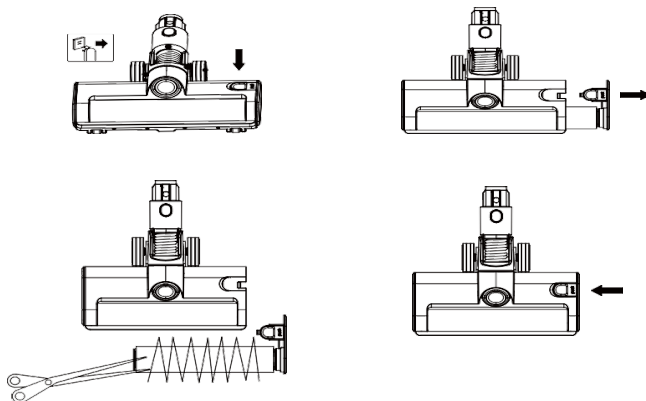
- Vegye ki a portartályt és a portartályból a szűrőket. Az óramutató járásával ellentétes irányba fordítva vegye ki a ciklonszűrőt.





- A szűrőkből ütögesse ki a szemétkosár fölött a szennyeződést, és ha továbbra is szennyezett, mossa el hideg folyóvízzel. A szűrőket ne merítse vízbe. A tisztítást követően rázza le a felesleges vizet és a szűrőket min. 24 órán át jól szellőző helyen hagyja teljesen megszáradni.
- További használat előtt a szűrőknek teljesen száraznak kell lenniük.
- Ne mossa a szűrőket mosógépben és ne szárítsa hajszárító segítségével, sem fűtőtesten.
- A szűrők tisztításához ne használjon tisztítószereket.
- Tegye vissza a száraz szűrőket a készülékbe.
- Soha ne használja a készüléket szűrők nélkül.
- A HEPA szűrő élettartama - a készülék használata szerint - kb. 1 év. A tartalék szűrők jelölése: M7FSET.

A padlókefék tisztítása

- A porzsívózás maximális hatékonysága, ill. a készülék leblokkolásának megakadályozása érdekében a szívófejeket rendszeresen tisztítsa meg a rátekeredett szennyeződésektől.
- A szívófej burkolatát nedves ruhával törölje le, majd szárítsa meg.
- Nyomja meg a padló szívófely oldalán lévő biztosítékot, távolítsa el a burkolatot és húzza ki a hengert.
- Távolítsa el a rátekeredett szennyeződést.
- A hengert fordított sorrendben helyezze vissza.



- A henger motorral ellátott szívófejből való kivételéhez nyomja meg az oldalán lévő rögzítőgombot és fordítsa „nyitva”  helyzetbe. Ezután vegye ki a hengert.
- Távolítsa el a rátekeredett szennyeződést.
- A hengert fordított sorrendben helyezze vissza és a rögzítőgombot fordítsa „zárva”  helyzetbe.

Megj.: A rögzítőgomb lenyomása előtt a szívófejet - a feloldására való gombbal - fordítsa maga felé.



TÁBLÁZAT A PROBLÉMÁK MEGOLDÁSÁRA

Probléma	Lehetséges ok	Megoldás
A készülék nem működik	Lemerült az akkumulátor	Az akkumulátort töltsse fel
	A cső, a rotációs kefe, az akkumulátor vagy a portartály nincsenek jól felhelyezve	Ellenőrizze, hogy a készülék helyesen van-e összeállítva
A porzívónak gyenge a szívóereje	Megtelt a portartály	A portartályt ürítse ki
	Szennyezettek/eldugultak a szűrők	Tisztítsa ki a szűrőt
	A levegő bemenete eldugult	Tisztítsa ki a szívófejet/távolítsa el az akadályt képező tárgyat
A készülék gyakran kikapcsol	Lemerült az akkumulátor	Az akkumulátort töltsse fel
	Eldugult a szívófej	Ellenőrizze és tisztítsa ki a portartályt, a szűrőket, a szívófejet, a csövet vagy a szívórést
	Túlhevülés	Kapcsolja ki a készüléket és min. 4 percen át hagyja lehűlni
Az akkumulátor hamar lemerül	Nincs teljesen feltöltve	Az akkumulátort töltsse fel teljesen
	Az aku elromlott vagy megsérült	Cserélje ki az akkumulátort
	A hengert helytelenül tették fel vagy valami leblokkolta	Ellenőrizze a henger elhelyezését és távolítsa el az akadályt képező tárgyat
	Bedugult a szívófej vagy megtelt a portartály	Ellenőrizze és tisztítsa ki a szívófejet, a csövet, a beszívó nyílást vagy a portartályt és a szűrőket

MŰSZAKI JELLEMZŐK

Akkumulátor	Li-Ion 25,2 V 2500 mAh
Névleges teljesítmény	370 W

A szöveg, valamint a műszaki adatok változtatásának joga fenntartva.

TANÁCSOK, INFORMÁCIÓK AZ ELHASZNÁLT CSOMAGOLÓANYAG KEZELÉSÉHEZ

Az elhasznált csomagolóanyagot szállítsa a lakóhelye szerinti hulladékgyűjtő udvarra.

KISELEJTEZETT ELEKTROMOS ÉS ELEKTRONIKUS BERENDEZÉSEK MEGSEMISÍTÉSE



A termékeken vagy azok kísérődokumentációjában található, mellékelt szimbólum azt jelenti, hogy a kiselejtezett elektromos és elektronikus berendezéseket tilos a hétköznapi háztartási hulladék-tárolókba dobni. Az ilyen termékek megfelelő megsemmisítése, felújítása, újrahasznosítása érdekében helyezze azokat az arra kijelölt tárolókba. Az Európai Unió egyes tagállamaiban illetve további európai országokban olyan alternatív megoldások is léteznek, hogy az ilyen termékek – hasonló jellegű új termék vásárlásakor – eladásuk helyén begyűjtésre kerülnek. A jelen termék helyes megsemmisítésével Ön is segít az értékes természeti források megőrzésében, valamint környezetünkre és egészségünkre gyakorolt - a helytelen hulladék-likvidálásból eredő - lehetséges negatív hatások megelőzésében is.



A jelen termék megfelel az EU irányelvben leszögeezett valamennyi vonatkozó alapkövetelménynek.