

Rohnson[®]

Használati útmutató

ESZPRESSZÓ KÁVÉFŐZŐ

R-98014



Mielőtt a készüléket használatba venné, kérjük, hogy az alábbi használati utasítással részletesen ismerkedjen meg. A terméket a jelen útmutató utasításai szerint használja. Az útmutatót az esetleges későbbi használat érdekében őrizze meg.

FONTOS BIZTONSÁGI UTASÍTÁSOK OLVASSA EL FIGYELMESEN ÉS ŐRIZZE MEG

- Amennyiben a jelen útmutató utasításainak be nem tartása miatt hibásodik meg a készülék, a jótállás érvényét veszti. A gyártó/importőr nem tartozik felelősséggel azon károkért, amelyek a jelen útmutatóban leírt utasítások be nem tartása miatt keletkeztek. A készülék gondatlan használata nincs összhangban a jelen útmutató feltételeivel.
- A készülék táphálózathoz való csatlakoztatását megelőzően bizonyosodjon meg arról, hogy a készülék típuscímkején feltüntetett feszültség megegyezik az Ön által használni kívánt elektromos aljzat tápfeszültségével.
- A készüléket csak az előírásoknak megfelelően leföldelt aljzathoz csatlakoztassa.

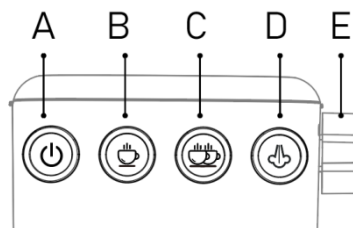
FIGYELMEZTETÉS



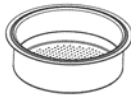

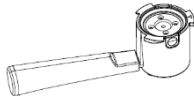
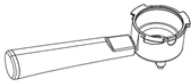

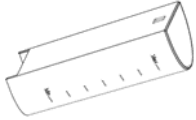
- A jelen készüléket 8 éven felüli gyermekek, illetve testileg, érzékszervileg vagy lelkileg fogyatékos vagy nem elegendő tapasztalattal, ismerettel rendelkező személyek is használhatják, amennyiben felügyelet alatt állnak vagy a termék biztonságos kezeléséről felvilágosításban részesültek és tudatában vannak az esetleges veszélyeknek. A készülék felhasználó általi tisztítását, karbantartását nem végezhetik 8 éven aluli illetve felügyelet nélküli gyermekek. A készüléket és a tápvezetékét tartsa 8 éven aluli gyermekektől távol.
- Gyermekeknek tilos játszani a készülékkel.
- Ne használja a készüléket más célból, mint amire az előírások szerint szolgál.
- A készülék nem működtethető programátor, külső termosztát vagy távirányító által.
- Amennyiben nem használja a terméket vagy annak tisztítását tervezi, minden esetben kapcsolja ki és húzza ki a hálózathoz.
- Ne használja a készüléket, amennyiben nem működik megfelelően, ha leesett a földre és károsodás érte vagy vízbe merült. A kábelcsatlakozó dugó károsodása esetén tilos a készülék használata. Semmi esetre sem végezzen sajátkezű javításokat a készüléken. Ne tegyen semmilyen módosítást a készüléken - áramütés veszélye áll fent. A készülék mindennemű javítását és beállítását bízza a márkaszervíz munkatársaira.
- A készüléket tilos a táphálózati aljzathoz a vezetékénél fogva kihúzni – ilyen esetben a tápkábel/hálózati aljzat károsodásának veszélye áll fent.

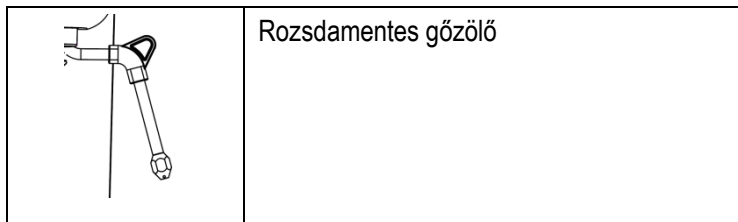
- Ne helyezzen nehéz tárgyakat a tápkábelre. Ügyeljen arra, hogy a tápkábel ne lógjon le az asztal széléről vagy ne érintkezzen éles és forró felületekkel.
- A készüléket háztartási felhasználásra tervezték. Nem szolgál kültéri használatra.
- Ne használja a készüléket forró felület fölött vagy hőforrás közelében, mint pl. gáz- vagy elektromos tűzhely, sütő, stb.
- Mielőtt tartozékot cserélne vagy tisztítaná a kávéfőzőt, minden esetben hagyja teljesen kihűlni.
- A készüléket helyezze stabil, egyenes és száraz felületre. Ne tegye a készüléket a munkafelület szélére, nehogy leessen és megsérüljön.
- Használat során a készüléket nem szabad zárt helyiségben (pl. szekrényben) elhelyezni.
- Ne hagyja a készüléket üzemelni felügyelet nélkül.
- Ne üzemeltesse a kávéfőzőt víz nélkül.
- Ne lépje túl a tartozékon lévő maximális jelzést.
- A berendezés felülete üzemelés során felmelegszik. Ne nyúljon hozzá a készülék forró felületeihez (mint pl. gőzfúvóka vagy rozsdamentes szűrő). Minden esetben a fogantyút vagy a nyomógombokat használja. Kerülje az érintkezést a forró gőzzel.
- A készülék működtetése során járjon el fokozott elővigyázatossággal, hogy le ne forrázza magát.
- Ne akarja elmosni a fém szűrőtartót, ha a készülék üzemel.
- Kávéfőzést követően a fém szűrőtartó ismételt feltöltéséig várjon legalább 10 mp-et. Ne nyúljon a készülék forró felületéhez.
- A készülék és tartozékai bármilyen mozgatása előtt hagyja azokat lehűlni.
- Mielőtt a készüléket kihúzná a hálózathoz, minden esetben kapcsolja ki.
- Ne merítse a készüléket, sem a tápkábelt vízbe vagy más folyadékba.
- A készüléket csak a vele együtt szállított tartozékokkal használja.
- A jelen készüléket háztartási és hasonló feltételek közötti felhasználásra tervezték, mint pl.:
 - üzletek, irodák és más munkahelyek teakonyhái
 - szállodák, motelek és egyéb szálláshelyek vendégei
 - reggelit kínáló szálláshelyek
 - mezőgazdasági vállalatok

A KÉSZÜLÉK ÉS A VEZÉRLŐPANEL LEÍRÁSA

- A. Be- és kikapcsolás gomb
- B. 1 csésze kávé készítése
- C. 2 csésze kávé készítése
- D. Gőzkapcsoló
- E. Gőzszabályozó



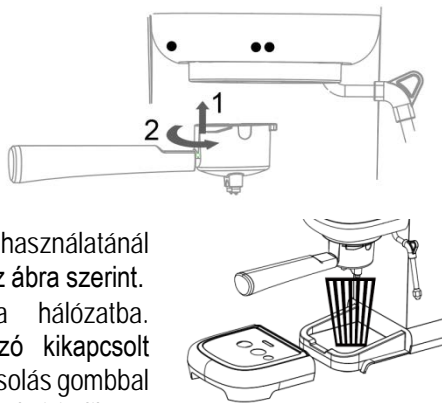
	Szűrő 1 csésze kávéhoz 
	Szűrő 2 csésze kávéhoz 
	Tartozék Nespresso® kapszulákhoz
	Szűrőtartó markolat
	Adagolókanál tömörítővel (1 adagolókanál 1 csésze kávéhoz, 2 adagolókanál 2 csésze kávéhoz)
	Vízartály



A KÉSZÜLÉK HASZNÁLATA ELŐMELEGÍTÉS

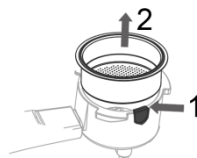
A lehető legjobb eredmény érdekében javasoljuk, hogy kávéfőzés előtt a készüléket a szűrőtartóval, szűrővel és csészével együtt melegítse elő, hogy a gép hideg részei ne befolyásolják a kávé ízét.

- Vegye ki a víztartályt a készülékből. majd a "MAX" jelzésig töltsen meg vízzel. Ezután a víztartályt odafigyelve tegye vissza a készülékbe.
- Tegye a megfelelő rozsdamentes szűrőt a szűrőtartó markolatba (kávé nélkül).
- Illesse a szűrőtartó markolatot a készüléken lévő foglatba ● helyzetben, majd az óramutató járásával ellentétes irányba fordítva rögzítse ●● helyzetben, lásd az ábrát.
- Tegye a csészét a lecsöpögő rácusra. Magasabb csésze használatánál eltávolíthatja a csöpögő rácst, az ábra szerint.
- Csatlakoztassa a készüléket a hálózathoz. Ellenőrizze, hogy a gőzszabályozó kikapcsolt helyzetbe legyen, és a Be- és kikapcsolás gombbal kapcsolja be a készüléket. A készenléti indikátor villogni kezd (a készülék melegszik). Amint abbamarad a villogás, az előmelegítés befejeződött.
- Az 1 vagy 2 csésze kávé gomb megnyomásával a víz a víztartályból a készülékbe kezd áramlani. Ha világít a készenléti indikátor, töltsön a csészébe forró vizet (ellenkező esetben állítsa le a víz adagolását és várjon, amíg a villogás le nem áll).



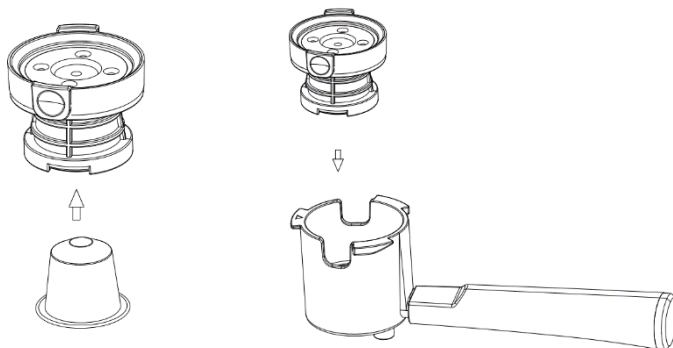
PRESSZÓKÁVÉ KÉSZÍTÉSE

- A szűrőtartó markolatot az óramutató járásával azonos irányba fordítva vegye ki a készülékből. Az adagolókanállal töltsen meg a rozsdamentes szűrőt öröltkávéval (1 kanálnyi kávéból 1 csésze kávé készíthető) és a tömörítő segítségével a kávé könnyedén nyomogassa le. Ha túl enyhén tömöríti, az eredmény gyengébb kávé lesz, erős tömörítéssel a kávé erősségét növelheti.
- Illessze a szűrőtartó markolatot a készüléken lévő foglalatba ● helyzetben, majd az óramutató járásával ellentétes irányba fordítva rögzítse ●● helyzetben.
- Öntse ki a csészéből a forróvizet. Tegye a forró csészét a kivehető rácsra.
- Ellenőrizze, hogy a gőzszabályozó és a gőzkapcsoló is kikapcsolt helyzetben legyen.
- Ha a készenléti indikátor világít, nyomja le az 1 vagy 2 csésze kávé gombot.
- Az 1 vagy 2 csésze kávényi mennyiség beállítható, ld. lent: A FŐZENDŐ KÁVÉADAG BEÁLLÍTÁSA c. bekezdést.
- A kávéfőzést követően várjon pár másodpercet, majd a szűrőtartó markolatot az óramutató járásával azonos irányba fordítva vegye ki a készülékből. Ezután a készüléket hagyja teljesen kihűlni, vegye ki a szűrőt (az ábra szerint), majd folyóvízben öblítse le.



A KAPSZULATARTÓ MARKOLAT HASZNÁLATA (választható tartozék)

- Tegye be a kapszulát a szűrőbe. A kapszulát a szűrővel helyezze a szűrőtartó markolatba, lásd az ábrát.
- Egyszerre csak egy kapszulát használjon.



A FŐZENDŐ KÁVÉADAG BEÁLLÍTÁSA

- A készülék lehetővé teszi a főzendő kávé mennyiségének igény szerinti beállítását.
- Saját igény szerinti beállításhoz tegye a kávéval megtöltött szűrőtartó markolatot a készülékbe, majd 3 mp-re nyomja meg az 1 vagy 2 csésze kávé gombot. Az indikátor villogni kezd és a készülék megkezdja a kávé főzését.
- Amint elkészült a kívánt mennyiségű kávé, ismét nyomja meg az 1 vagy 2 csésze kávé gombot. Ezzel a lépéssel a készülék további használatra elmentette a fenti kávéadagot.
- A gyári alapbeállítás újraindítása a Be- és kikapcsolás gomb 3 mp-ig való lenyomásával lehetséges.

FORRÓ ITALOK KÉSZÍTÉSE

- Vízforraláshoz (pl. forró italok készítéséhez, a csésze felmelegítéséhez vagy a készülék lehűtéséhez) várja meg, míg a készülék le nem állítja az előmelegítést (az indikátor világít).
- Tegye a csészét a gőzölő alá.
- Fordítsa el a gőzszabályozót. A gőzölőből kezd kifolyni a forró víz.
- Ne hagyja a vizet 60 mp-nél hosszabb ideig kifolyni.
- Miután a víz csapolása befejeződött, fordítsa a gőzszabályozót kikapcsolt állásba (O).

TEJ HABOSÍTÁSA/CAPPUCINO KÉSZÍTÉSE

- Cappuccinot úgy készíthet, hogy az elkészült kávé t habosított tejjel engedi fel.
- Először készítsen espresszókávét, ld. fenti fejezet. Ellenőrizze, hogy a gőzszabályozó kikapcsolt helyzetben legyen.
- Nyomja meg a gőzkapcsolót és várja meg, míg a gőzölő diódája abba nem hagyja a villogást.
- Egy cappuccino készítéséhez 100 ml tejet adagoljon az edénybe. Javasoljuk, hogy hűtött (ne forró!) és teljes tejet használjon.

Megj.: Javasoljuk, hogy 70±5 mm-nél nagyobb átmérőjű edényt használjon. Számoljon azzal, hogy a tej kétszeresére növeli térfogatát, ügyeljen arra, hogy elég magas legyen az edény.

- Először helyezze a gőzölő alá az üres edényt. Fordítsa el néhány mp-re a gőzszabályozót, hogy a gőzölőből eltávozzon a levegő.
- Ezután a gőzölőt kb. 2 cm mélyre merítse a tejbe. Lassan fordítsa el a gőzszabályozót. A gőz a fűvókából el kezd kifele áramlani. A habosítás érdekében az edényt mozgassa körkörösén föl és le, amivel eléri a kívánt eredményt.

Figyelmeztetés: Soha ne nyúljon üzemelés közben a gőzfűvókához és nagyon figyeljen, hogy le ne forrázza magát.

Figyelmeztetés: Soha ne fordítsa el a gőzszabályozót gyorsan, hogy ne keletkezzen túl hamar sok gőz (ezzel meggátolja a lehetséges robbanásveszélyt).

- Amint elérte a kívánt eredményt, a gőzszabályozót fordítsa kikapcsolt állásba (0).
- Töltse a habos tejet a kész kávéba. Ezzel a cappuccino elkészült. Édesítés ízlés szerint, s a habra szórhat kis kakaót is.
- A gőzfűvókát minden használat után törölje le nedves szivaccsal. Legyen fokozottan óvatos, a gőzölő használat után forró! Használat után hagyja a gőzt néhány mp-ig egy üres edénybe eltávozni, hogy a gőzfűvóka megtisztuljon az esetleges szennyeződésektől.
- Ne főzzön kávé közvetlenül gőzölés után. Miután a készülék lehűlt, hagyja kifolyni a benne lévő forróvizet addig, amíg a csapoló le nem áll, ld. a VÍZFORRALÁS ITALOKHOZ c. fejezetet.

AUTOMATIKUS KIKAPCSOLÁS

- Amennyiben a berendezést nem használják, 9 perc múlva önműködően kikapcsol.

TISZTÍTÁS ÉS KARBANTARÁS

- Tisztítás előtt a készüléket mindig húzza ki a hálózathoz és hagyja kihűlni.
- A készülék élettartamának meghosszabbítása és a lehető legjobb kávéíz elérése érdekében a kávéfőzőt minden használat után tisztítsa ki.
- A kávéfőző külső burkolatát rendszeresen mossa le nedves szivaccsal.
- Rendszeresen tisztítsa a víztartályt, a tálcat és a lecsöpögő rácsot, majd szárítsa meg.

- A szűrőtartó markolatot az óramutató járásának irányába fordítva vegye ki, belsejét tisztítsa meg a kávéól, mosogatószerrel mossa el, majd folyóvíz alatt öblítse le. A szűrőtartó markolatot ne mossa mosogatógépben.
- További használat előtt hagyja az összes tartozékot teljesen megszáradni.
- Ne használjon a tisztításhoz alkoholt, sem oldószert. Ne használjon agresszív és abrazív tisztítószereket.
- Ne merítse a készüléket vízbe, se egyéb folyadékba.

AZ ÜLEDÉK ELTÁVOLÍTÁSA

- A kávéfőző hatékonyságának megőrzése érdekében az üledék rendszeres eltávolítására van szükség. Miután a készülék elérte az 1000 üzemelési ciklust, az 1 vagy 2 csésze kávé indikátor - a tisztítás szükségességére figyelmeztetvén - felvillan. Eljárás:
- A víztartályba töltsön vízkőoldószert tartalmazó vizet a MAX jelzésig (a vízkőoldószerre vonatkozó utasítás szerint járjon el). Csakis a kávéfőző tisztításához megfelelő tisztítószert használja.
- A Be- és kikapcsolás gombbal kapcsolja be a készüléket. Várja meg az előmelegítés befejezését, majd a forróvíz funkció segítségével csapolja le a víztartályban lévő vizet.
- Töltsön a víztartályba tiszta vizet és ismételje meg a fenti lépést.
- A tisztításra emlékeztető funkció újraindításához nyomja meg egyszerre 2 mp-re a Be- és kikapcsolás és a gőzkapcsoló gombot.

MŰSZAKI JELLEMZŐK

Névleges feszültségtartomány	220-240 V
Névleges frekvencia	50/60 Hz
Névleges teljesítmény	1350 W

A szöveg, valamint a műszaki adatok változtatásának joga fenntartva.

TANÁCSOK, INFORMÁCIÓK AZ ELHASZNÁLT CSOMAGOLÓANYAG KEZELÉSÉHEZ

Az elhasznált csomagolóanyagot szállítsa a lakóhelye szerinti hulladékgyűjtő udvarra.

KISELEJTEZETT ELEKTROMOS ÉS ELEKTRONIKUS BERENDEZÉSEK MEGSEMISÍTÉSE

A termékeken vagy azok kísérődokumentációjában található, mellékelt szimbólum azt jelenti, hogy a kiselejtezett elektromos és elektronikus berendezéseket tilos a hétköznapi háztartási hulladék-tárolókba dobni. Az ilyen termékek megfelelő megsemmisítése, felújítása, újrahasznosítása érdekében helyezze azokat az arra kijelölt tárolókba. Az Európai Unió egyes tagállamaiban illetve további európai országokban olyan alternatív megoldások is léteznek, hogy az ilyen termékek – hasonló jellegű új termék vásárlásakor – eladásuk helyén begyűjtésre kerülnek. A jelen termék helyes megsemmisítésével Ön is segít az értékes természeti források megőrzésében, valamint környezetünkre és egészségünkre gyakorolt - a helytelen hulladék-likvidálásból eredő - lehetséges negatív hatások megelőzésében is.



A jelen termék megfelel az EU irányelvében leszögezett valamennyi vonatkozó alapkövetelménynek.