

Rohnson®

Návod k použití

ESPRESSO

R-98014



Před použitím tohoto spotřebiče se prosím seznámte s návodem k jeho obsluze. Spotřebič používejte pouze tak, jak je popsáno v tomto návodu k použití. Návod uschovejte pro případ další potřeby.

DŮLEŽITÉ BEZPEČNOSTNÍ POKYNY

ČTĚTE POZORNĚ A USCHOVEJTE PRO BUDOUCÍ POUŽITÍ

- Pokud dojde k poškození spotřebiče nedodržováním pokynů v této příručce, záruka se stává neplatnou. Výrobce/dovozce nenese žádnou odpovědnost za škody způsobené nedodržováním pokynů psaných v manuálu. Nedbalé používání spotřebiče není v souladu s podmínkami tohoto návodu.
- Před připojením spotřebiče k síťové zásuvce se ujistěte, že se napětí uvedené na typovém štítku spotřebiče shoduje s elektrickým napětím zásuvky.
- Spotřebič připojte pouze k řádně uzemněné zásuvce.

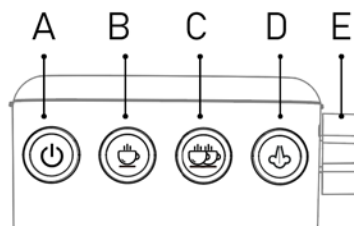
UPOZORNĚNÍ

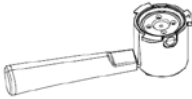
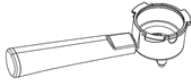
- Tento spotřebič mohou používat děti ve věku 8 let a starší a osoby se sníženými fyzickými, smyslovými či mentálními schopnostmi nebo s nedostatkem zkušeností a znalostí, pokud jsou pod dozorem nebo byly poučeny o používání spotřebiče bezpečným způsobem a rozumí případným nebezpečím. Čištění a údržbu prováděnou uživatelem nesmějí vykonávat děti, pokud nejsou starší 8 let a pod dozorem. Spotřebič a jeho síťový kabel udržujte mimo dosah dětí mladších 8 let.
- Děti si se spotřebičem nesmějí hrát.
- Nepoužívejte spotřebič k jiným účelům, než pro které je určen.
- Spotřebič není určen k ovládní prostřednictvím programátoru, vnějšího časového spínače nebo dálkového ovládní.
- Pokud spotřebič nepoužíváte nebo plánujete čištění, vždy ho vypněte a odpojte ze síťové zásuvky.
- Nepoužívejte spotřebič, pokud nefunguje správně, byl upuštěn na zem, poškozen nebo ponořen do vody. Spotřebič s poškozenou vidlicí síťového kabelu je zakázáno používat. V žádném případě neopravujte spotřebič sami. Na spotřebiči neprovádějte žádné úpravy - vzniká nebezpečí úrazu elektrickým proudem. Veškeré opravy a seřízení tohoto spotřebiče svěťte autorizovanému servisnímu středisku.
- Neodpojte spotřebič ze síťové zásuvky tahem za síťový kabel - vzniká nebezpečí poškození síťového kabelu/síťové zásuvky.
- Na síťový kabel nepokládejte těžké předměty. Dbejte na to, aby síťový kabel nevisel přes okraj stolu nebo aby se nedotýkal ostrých či horkých povrchů.

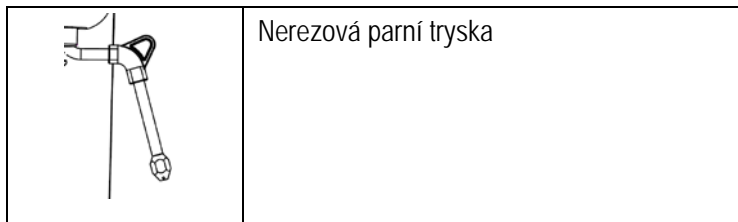
- Spotřebič je určen pro použití v domácnosti. Není určen pro použití ve venkovních prostorech.
- Nepoužívejte spotřebič nad horkými povrchy nebo v blízkosti zdrojů tepla, jako jsou např. plynové či elektrické hořáky, trouba apod.
- Před připojením příslušenství nebo před čistěním nechte spotřebič vždy zcela vychladnout.
- Spotřebič umísťujte pouze na stabilní, rovný a suchý povrch. Neumisťujte spotřebič na okraj pracovní plochy, aby nedošlo k pádu a poškození spotřebiče.
- Spotřebič nesmí být během provozu umístěn v uzavřeném prostoru (např. ve skříňce).
- Nenechávejte spotřebič v provozu bez dozoru.
- Nenechte kávovar v provozu bez vody.
- Nepřekračujte maximální rysky na příslušenství.
- Povrch spotřebiče se při provozu zahřívá. Nedotýkejte se horkých povrchů (jako např. přívodu páry a nerezového filtru v době varu). Vždy používejte pouze rukojeť nebo tlačítka. Vyhněte se kontaktu s horkou párou.
- Při provozu spotřebiče dbejte zvýšené opatrnosti, aby nedošlo k opaření párou.
- Nevyjímejte kovovou nálevku, pokud je spotřebič v provozu.
- Pro opětovné naplnění kovové nálevky po dovaření kávy vyčkejte alespoň 10 vteřin. Nedotýkejte se horkého povrchu.
- Před jakoukoli manipulací se spotřebičem a příslušenstvím jej nejprve nechte vychladnout.
- Před odpojením z el. sítě spotřebič vždy nejprve vypněte.
- Neponořujte spotřebič ani napájecí kabel do vody či jiné kapaliny.
- Používejte pouze s dodaným příslušenstvím.
- Tento spotřebič je určen pro použití v domácnosti a podobných prostorech, jako jsou:
 - kuchyňské kouty v obchodech, kancelářích a na ostatních pracovištích;
 - hosty v hotelích, motelech a jiných ubytovacích zařízeních
 - podniky zajišťující nocleh se snídaní
 - zemědělské farmy

POPIS SPOTŘEBIČE A OVLÁDACÍHO PANELU

- A. Tlačítko zapnuto/vypnuto
- B. Tlačítko 1 šálky kávy
- C. Tlačítko 2 šálek kávy
- D. Tlačítko páry
- E. Regulátor páry



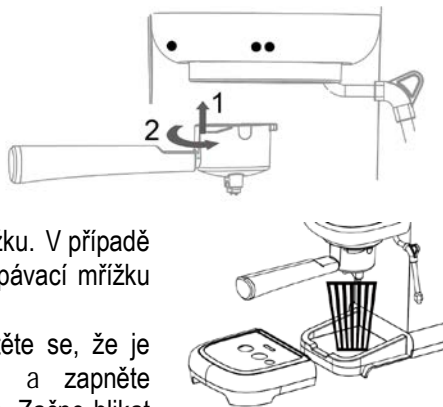
	Filtr pro 1 šálek kávy 
	Filtr pro 2 šálky kávy 
	Adaptér pro kapsle Nespresso®
	Páka
	Odměrná lžička a pěchovadlo (1 lžička pro 1 šálek kávy, 2 lžičky pro 2 šálky kávy)
	Zásobník na vodu



POUŽITÍ SPOTŘEBIČE PŘEDEHŘEV

Chcete-li dosáhnout co nejlepšího výsledku, doporučujeme, abyste před přípravou kávy předeřhřáli spotřebič včetně páky, filtru a šálku, aby chuť kávy neovlivnily studené části spotřebiče.

- Vyměňte zásobník na vodu ze spotřebiče a naplňte jej vodou po rysku "MAX". Poté řádně umístíte zásobník zpět do spotřebiče.
- Vložte požadovaný nerezový filtr do páky (bez kávy).
- Umístíte páku do držáku páky na spotřebiči z pozice ● a upevníte ji otočením proti směru hodinových ručiček do pozice ●●, viz obrázek.
- Umístíte šálek na odkapávací mřížku. V případě použití vyššího šálku můžete odkapávací mřížku odstranit, viz obrázek.
- Zapojte spotřebič do el. sítě. Ujistěte se, že je regulátor páry v pozici vypnuto, a zapněte spotřebič tlačítkem zapnuto/vypnuto. Začne blikat světelná indikace připravenosti (spotřebič se nahřívá). Jakmile světelná indikace přestane blikat, předeřhřev je dokončen.
- Stisknutím tlačítka jednoho nebo dvou šálek kávy se začne čerpat voda ze zásobníku do spotřebiče. Pokud sv. indikace připravenosti svítí, naplňte šálek horkou vodou (v opačném případě zastavte čerpání a vyčkejte, dokud sv. indikace nepřestane blikat).



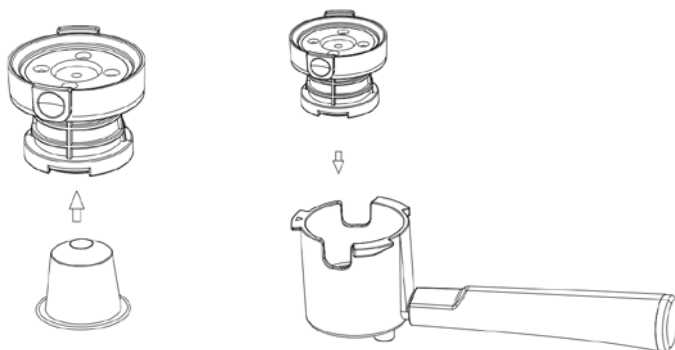
PŘÍPRAVA KÁVY ESPRESSO

- Vyjměte páku ze spotřebiče otočením ve směru hodinových ručiček. Pomocí odměrky naplňte nerezový filtr mletou kávou (jedna odměrka kávy na 1 šálek kávy) a pomocí pýchovadla kávu jemně upěchujte. Při příliš jemném upěchování bude výsledná káva slabší, při silném upěchování bude naopak káva silná.
- Umístěte páku do držáku páky na spotřebiči z pozice ● a upevněte ji otočením proti směru hodinových ručiček do pozice ●●.
- Vylijte horkou vodu z šálku. Umístěte horký šálek na odnímatelnou mřížku.
- Ujistěte se, že je regulátor páry i tlačítko páry v pozici vypnuto.
- Pokud světelná indikace připravenosti svítí, stiskněte tlačítko jednoho nebo dvou šálků kávy.
- Výsledné množství kávy pro jeden nebo dva šálky je možné nastavit, viz. kapitola níže NASTAVENÍ MNOŽSTVÍ HOTOVÉ KÁVY.
- Po dokončení přípravy kávy vyčkejte několik vteřin a vyjměte páku otočením ve směru hodinových ručiček. Nechte zcela vychladnout, vyjměte filtr (viz obrázek) a opláchněte pod tekoucí vodou.



POUŽITÍ PÁKY NA KAPSLE (volitelné příslušenství)

- Umístěte kapsli do filtru. Filtr s kapslí poté umístěte do páky, viz obrázek.
- Používejte vždy pouze jednu kapsli.



NASTAVENÍ MNOŽSTVÍ HOTOVÉ KÁVY

- Spotřebič je vybaven možností nastavení vlastního požadovaného množství hotové kávy.
- Pro vlastní nastavení vložte páku s kávou do spotřebiče a stiskněte tlačítko jednoho nebo dvou šálků kávy po dobu 3 vteřin. Sv. indikace začne blikat a spotřebič začne s přípravou kávy.
- Jakmile je dosaženo požadovaného množství kávy, stiskněte opět tlačítko jednoho nebo dvou šálků kávy. Tímto krokem je množství kávy zapamatováno pro další použití.
- Pro resetování funkce do továrního nastavení stiskněte tlačítko zapnuto/vypnuto po dobu 3 vteřin.

PŘÍPRAVA HORKÉ VODY PRO NÁPOJE

- Pro čerpání horké vody (např. pro přípravu horkých nápojů, ohřátí šálků nebo ke zchlazení spotřebiče) vyčkejte, dokud spotřebič nedokončí přehřev (sv. indikace svítí).
- Umístěte šálek pod parní trysku.
- Otočte regulátorem páry. Horká voda začne vytékat z parní trysky.
- Nečerpejte vodu déle než 60 vteřin.
- Po skončení čerpání vody otočte regulátor páry do polohy vypnuto (O).

NAPĚNĚNÍ MLÉKA/PŘÍPRAVA CAPPUCINA

- Šálek cappuccina získáte zalitím šálku espressa napěněným mlékem.
- Nejprve připravte espresso, viz kapitola výše. Ujistěte se, že je regulátor páry v pozici vypnuto.
- Stiskněte tlačítko páry do pozice zapnuto a vyčkejte, dokud světelná indikace páry nepřestane blikat.
- Naplňte nádobu asi 100 ml mléka na přípravu každého cappuccina. Doporučujeme použít plnotučné mléko z chladničky (ne horké!).

Pozn.: Při výběru velikosti nádoby doporučujeme průměr minimálně 70±5 mm. Počítejte s tím, že mléko zvýší svůj objem dvojnásobně, a ujistěte se, že je nádoba dostatečně vysoká.

- Nejprve umístěte pod parní trysku prázdnou nádobu. Otočte regulátorem páry na několik vteřin, aby došlo k odstranění vzduchu z trysky.

- Poté ponořte trysku cca 2 cm do mléka. Pomalu otočte regulátorem. Z trysky začne vycházet pára. Pro napěnění pohybujte nádobou krouživě nahoru a dolů, čímž dosáhnete kýženého výsledku.

Upozornění: Nikdy se nedotýkejte parní trysky během provozu a dbejte zvýšené opatrnosti, aby nedošlo k popálení.

Upozornění: Nikdy neotáčejte regulátorem páry rychle, aby se pára nenahromadila příliš rychle v krátkém čase (zamezíte tak vzniku potenciálního nebezpečí výbuchu).

- Když je dosaženo požadovaného výsledku, otočte regulátor páry do pozice vypnuto (O).
- Nalijte zpěněné mléko do připraveného espressa. Tím je cappuccino hotové. Osladte dle chuti, a pokud chcete, posypte pěnu trochou kakaa.
- Po každém použití parní trysku očistěte vlhkou houbičkou. Dbejte zvýšené opatrnosti, tryska je po použití horká! Po použití nechte po několik vteřin unikat páru do prázdné nádoby, aby došlo k odstranění případných nečistot uvnitř trysky.
- Nepřipravujte kávu bezprostředně po použití funkce páry. Nejprve nechte pro zchlazení spotřebiče odčerpat horkou vodu, dokud se pumpa nezastaví, podle kapitoly PŘÍPRAVA HORKÉ VODY PRO NÁPOJE.

AUTOMATICKÉ VYPNUTÍ

- Pokud není spotřebič používán, po 9 minutách se automaticky vypne.

ČIŠTĚNÍ A ÚDRŽBA

- Před čištěním spotřebič vždy odpojte z el. sítě a nechte jej zcela vychladnout.
- Pro prodloužení životnosti spotřebiče a pro co nejlepší chuť kávy čistěte spotřebič po každém použití.
- Pravidelně čistěte vnější povrch kávovaru navlhčenou houbičkou.
- Pravidelně čistěte zásobník na vodu, odkapávací táč a odkapávací mřížku a poté je osušte.
- Vyjměte páku s filtrem otočením ve směru hodinových ručiček, zbavte je zbytků kávy, omyjte čisticím prostředkem a opláchněte pod tekoucí vodou. Nemyjte páku v myčce na nádobí.

- Před dalším použitím nechte všechny díly řádně oschnout.
- Nepoužívejte k čištění alkohol nebo rozpouštědla. Nepoužívejte agresivní ani abrazivní čisticí prostředky.
- Neponořujte spotřebič do vody ani jiné kapaliny.

ČIŠTĚNÍ USAZENIN

- Pro zajištění efektivního chodu kávovaru je třeba pravidelně odstraňovat usazeniny. Poté, co spotřebič dosáhne 1000 provozních cyklů, světelné indikace jednoho a dvou šálek kávy zablikají pro připomenutí potřeby vyčištění. Postup:
- Naplňte zásobník vodou s čističem na vodní kámen až po rysku MAX (řídte se pokyny uvedenými na čističi). Používejte pouze vhodné čističe pro kávovary.
- Zapněte spotřebič stiskem tlačítka zapnuto/vypnuto. Vyčkejte na dokončení přehřevu a pomocí funkce horká voda vyčerpejte všechnu vodu ze zásobníku.
- Naplňte zásobník čistou vodou a opakujte postup výše.
- Pro resetování funkce připomenutí vyčištění stiskněte zároveň tlačítka zapnuto/vypnuto a tlačítka páry po dobu 2 vteřin.

TECHNICKÁ SPECIFIKACE

Jmenovitý rozsah napětí	220-240 V
Jmenovitý kmitočet	50/60 Hz
Jmenovitý příkon	1350 W

Změny textu a technických údajů vyhrazeny.

POKYNY A INFORMACE O NAKLÁDÁNÍ S POUŽITÝM OBALEM

Použitý obalový materiál odložte na místo určené obcí k ukládání odpadu.

LIKVIDACE POUŽITÝCH ELEKTRICKÝCH A ELEKTRONICKÝCH ZAŘÍZENÍ

Tento symbol na produktech anebo v průvodních dokumentech znamená, že použité elektrické a elektronické výrobky nesmí být přidány do běžného komunálního odpadu. Ke správné likvidaci, obnově a recyklaci předejte tyto výrobky na určená sběrná místa. Alternativně v některých zemích Evropské unie nebo jiných evropských zemích můžete vrátit své výrobky místnímu prodejci při koupi ekvivalentního nového produktu. Správnou likvidací tohoto produktu pomůžete zachovat cenné přírodní zdroje a napomáháte prevenci potenciálních negativních dopadů na životní prostředí a lidské zdraví, což by mohly být důsledky nesprávné likvidace odpadů.



Tento výrobek splňuje veškeré základní požadavky směrnic EU, které se na něj vztahují.