

**Rohnson®**

Návod na použitie  
**SEKÁČIK POTRAVÍN**  
**R-518**



Pred použitím tohto spotrebiča sa prosím zoznámte s návodom na jeho obsluhu. Spotrebič používajte iba tak, ako je popísané v tomto návode na použitie. Návod uschovajte pre prípad ďalšej potreby.

**DÔLEŽITÉ BEZPEČNOSTNÉ POKYNY****ČÍTAJTE POZORNE A USCHOVAJTE PRE BUDÚCE POUŽITIE**

- Ak dôjde k poškodeniu spotrebiča nedodržiavaním pokynov v tejto príručke, záruka sa stáva neplatnou. Výrobca/dovozca nenesie žiadnu zodpovednosť za škody spôsobené nedodržiavaním pokynov písaných v manuáli. Nedbalé používanie spotrebiča nie je v súlade s podmienkami tohto návodu.
- Pred pripojením spotrebiča k sieťovej zásuvke sa uistite, že sa napätie uvedené na štítku spotrebiča zhoduje s elektrickým napätím zásuvky.
- Spotrebič pripájajte iba k riadne uzemnenej zásuvke.

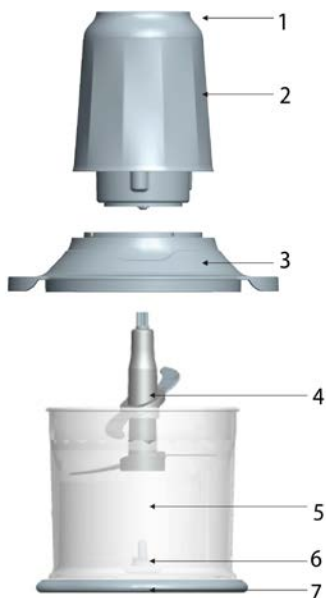
**UPOZORNENIE**

- Tento spotrebič môžu používať deti vo veku 8 rokov a staršie a osoby so zníženými fyzickými, zmyslovými alebo mentálnymi schopnosťami alebo s nedostatkom skúseností a znalostí, pokiaľ sú pod dozorom alebo boli poučené o používaní spotrebiča bezpečným spôsobom a rozumejú prípadným nebezpečenstvám. Čistenie a údržbu vykonávanú používateľom nesmú vykonávať deti, pokiaľ nie sú staršie ako 8 rokov a pod dozorom. Spotrebič a jeho sieťový kábel udržiajte mimo dosahu detí mladších ako 8 rokov.
- Deti sa so spotrebičom nesmú hrať.
- Nepoužívajte spotrebič na iné účely, než na ktoré je určený.
- Spotrebič nie je určený na ovládanie prostredníctvom programátora, vonkajšieho časového spínača alebo diaľkového ovládania.
- Ak spotrebič nepoužívate alebo plánujete čistenie, vždy ho vypnite a odpojte zo sieťovej zásuvky.
- Nepoužívajte spotrebič, ak nefunguje správne, spadol na zem, bol poškodený alebo ponorený do vody. Spotrebič s poškodenou vidlicou sieťového kábla je zakázané používať. V žiadnom prípade neopravujte spotrebič sami. Na spotrebiči nerobte žiadne úpravy - vzniká nebezpečenstvo úrazu elektrickým prúdom. Všetky opravy a nastavenia tohto spotrebiča zverte autorizovanému servisnému stredisku.
- Neodpájajte spotrebič zo sieťovej zásuvky ťahom za sieťový kábel - vzniká nebezpečenstvo poškodenia sieťového kábla/sieťovej zásuvky.
- Na sieťový kábel nekladte ťažké predmety. Dbajte na to, aby sieťový kábel nevisel cez okraj stola alebo aby sa nedotýkal ostrých či horúcich povrchov.

- Tento spotrebič je určený na použitie v domácnosti. Nie je určený na použitie vo vonkajších priestoroch.
- Spotrebič je určený na spracovanie mäsa bez kostí, syra, ovocia a zeleniny, orechov a bylín.
- Nepoužívajte spotrebič nad horúcimi povrchmi alebo v blízkosti zdrojov tepla, ako sú napr. plynové či elektrické horáky, rúra a pod.
- Spotrebič vždy umiestnite na rovný, stabilný a suchý povrch.
- Pred zapojením do el. siete sa uistite, že je spotrebič riadne zostavený.
- Nenechávajte spotrebič v prevádzke bez dozoru.
- Nedotýkajte sa pohyblivých častí spotrebiča.
- Nezapínajte spotrebič s prázdnu sekacou nádobou.
- Spotrebič je určený na spracovanie menšieho množstva potravín. Nepreplňujte sekaciu nádobu.
- Neplňte sekaciu nádobu horúcimi potravinami.
- Nenechávajte spotrebič nepretržite v prevádzke dlhšie ako 10 sekúnd. Potraviny, ktoré vyžadujú dlhšiu dobu spracovania, odporúčame spracovávať krátkymi pulzmi. Medzi jednotlivými úkonmi ponechajte vždy 10 sekúnd pauzu.
- Pokiaľ sa sekací nôž zasekne, vypnite spotrebič, odpojte ho z el. siete, odstráňte motorovú jednotku a veko a pomocou špachtle odstráňte blokujúce potraviny.
- Pred akoukoľvek manipuláciou so spotrebičom ho najskôr vypnite a odpojte z el. siete.
- Pred otvorením veka nádoby počkajte, kým sa nože úplne nezastavia.
- Pred vyprázdnením nádoby najskôr vyberte sekací nôž.
- Neomotávajte napájací kábel okolo spotrebiča.
- Neponárajte spotrebič ani napájací kábel do vody či inej kvapaliny. Zabráňte priamemu styku spotrebiča a napájacieho kábla s vodou.
- Nedotýkajte sa spotrebiča mokrými rukami.
- Spotrebič používajte iba s dodaným príslušenstvom.
- **Sekacie nože sú veľmi ostré. Dbajte na zvýšenú opatrnosť pri manipulácii s nimi. Nedotýkajte sa ostria.**

**POPIS SPOTREBIČA**

1. Tlačidlo nízkej/vysokej rýchlosti
2. Motorová jednotka
3. Veko nádoby
4. Sekací nôž
5. Sekacia nádoba
6. Trň
7. Protišmyková podložka

**PRED PRVÝM POUŽITÍM**

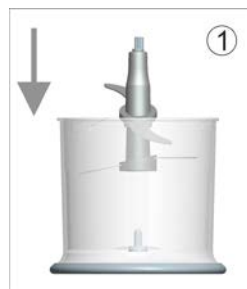
- Odstráňte všetok obalový materiál.
- Umývateľné časti spotrebiča, ktoré prídu do styku s potravinami, dôkladne umyte, viď kapitola „ČISTENIE A ÚDRŽBA“.

**POUŽITIE SPOTREBIČA**

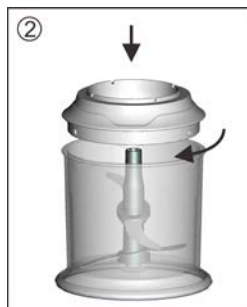
- Umiestnite sekaciu nádobu na protišmykovú podložku. Vždy používajte spotrebič s protišmykovou podložkou.
- Na trň v strede sekacej nádoby umiestnite sekací nôž.

**Upozornenie:** Sekací nôž je veľmi ostrý, dbajte na zvýšenú opatnosť pri manipulácii s ním. Nedotýkajte sa ostria.

- Vložte potraviny do sekacej nádoby. Väčšie potraviny nakrájajte na menšie kúsky (o veľkosti cca 2 cm). Pre optimálny výsledok nakrájajte potraviny na približne rovnako veľké kúsky.



- Na zamiešanie potravín použite plastovú špachtľu. Nemiešajte potraviny holými rukami.
- Na sekáciu nádobu umiestnite veko. Na veko nádoby umiestnite motorovú jednotku.
- Umiestnite spotrebič na rovný a stabilný povrch a zapojte ho do el. siete.
- Spotrebič zapnete stlačením tlačidla rýchlosti I alebo II na hornej strane motorovej jednotky. Počas prevádzky pridržiujte motorovú jednotku rukou. Pre vypnutie spotrebiča tlačidlo uvoľnite.
- Nenechávajte spotrebič nepretržite v prevádzke dlhšie ako 10 sekúnd. Pred ďalším použitím ponechajte 10 sekúnd pauzu.
- Po použití odpojte spotrebič z el. siete.
- Vyčkajte, kým sa nôž úplne nezastaví. Odstráňte motorovú jednotku a veko nádoby, vyberte sekací nôž a potom vyprázdňte sekáciu nádobu.
- Spotrebič nechajte vychladnúť a vyčistite ho.



## TABUĽKA SPRACOVANIA POTRAVÍN

Suroviny	Max. množstvo	Max. doba spracovania
Cibuľa	200 g	10 s
Sušené ovocie	120 g	10 s
Ovocný kompót	120 g	8 s
Cesnak	150 g	5 s
Chlieb	20 g	10 s
Sušienky	20 g	10 s
Orechy, mandle	100 g	2x 7 s
Tvrдый сыр	200 g	2x 7 s
Varené vajcia	200 g	10 s
Mäso	150 g	10 s
Detská strava	30 g	10 s
Bylinky	30 g	10 s

## ČISTENIE A ÚDRŽBA

- Pred čistením spotrebič vždy vypnite a odpojte z el. siete.
- Spotrebič čistite po každom použití.
- Povrch motorovej jednotky utrite navlhčenou handričkou a osušte.
- Nádobu, veko a sekacie nože umyte v teplej vode s neutrálnym kuchynským saponátom, opláchnite a osušte.
- Nože sú veľmi ostré, zaobchádzajte s nimi s maximálnou opatrnosťou.
- Nepoužívajte agresívne ani abrazívne čistiace prostriedky.
- Neponárajte motorovú jednotku do vody či inej kvapaliny. Zabráňte vniknutiu vody dovnútra spotrebiča.
- Pokiaľ spotrebič dlhšiu dobu nepoužívate, uskladnite ho v pôvodnom obale na suchom mieste.

**TECHNICKÁ ŠPECIFIKÁCIA**

Menovitý rozsah napätia	220-240 V
Menovitý kmitočet	50/60 Hz
Menovitý maximálny príkon	600 W

Zmeny textu a technických údajov vyhradené.

**POKYNY A INFORMÁCIE O ZAOBCHÁDZANÍ S POUŽITÝM OBALOM**

Použitý obalový materiál odložte na miesto určené obcou na ukladanie odpadu.

**LIKVIDÁCIA POUŽITÝCH ELEKTRICKÝCH A ELEKTRONICKÝCH ZARIADENÍ**

Tento symbol na produktoch alebo v sprievodných dokumentoch znamená, že použité elektrické a elektronické výrobky nesmú byť pridané do bežného komunálneho odpadu. Pre správnu likvidáciu, obnovu a recykláciu odovzdajte tieto výrobky na určené zberné miesta. Alternatívne v niektorých krajinách Európskej únie alebo v iných európskych krajinách môžete vrátiť svoje výrobky miestnemu predajcovi pri kúpe ekvivalentného nového produktu. Správnou likvidáciou tohto produktu pomôžete zachovať cenné prírodné zdroje a napomáhate prevencii potenciálnych negatívnych dopadov na životné prostredie a ľudské zdravie, čo by mohli byť dôsledky nesprávnej likvidácie odpadov.



Tento výrobok spĺňa všetky základné požiadavky smerníc EÚ, ktoré sa naň vzťahujú.