

Rohnson®

Használati útmutató
MIKROHULLÁMÚ SÜTŐ
R-2052



Mielőtt a készüléket használatba venné, kérjük, hogy az alábbi használati utasítással részletesen ismerkedjen meg. Az elektromos készüléket a jelen útmutató utasításai szerint használja. Az útmutatót az esetleges későbbi használat érdekében őrizze meg.

FONTOS BIZTONSÁGI UTASÍTÁSOK OLVASSA EL FIGYELMESEN ÉS ŐRIZZE MEG

- Amennyiben a jelen útmutató utasításainak be nem tartása miatt hibásodik meg a készülék, a jótállás érvényét veszti. A gyártó/importőr nem tartozik felelősséggel azon károkért, amelyek a jelen útmutatóban leírt utasítások be nem tartása miatt keletkeztek. A készülék gondatlan használata nincs összhangban a jelen útmutató feltételeivel.
- A készülék táphálózathoz való csatlakoztatását megelőzően bizonyosodjon meg arról, hogy a készülék típuscímkéjén feltüntetett feszültség megegyezik az Ön által használni kívánt elektromos aljzat tápfeszültségével.
- A készüléket csak az előírásoknak megfelelően leföldelt aljzathoz csatlakoztassa.

FIGYELMEZTETÉS

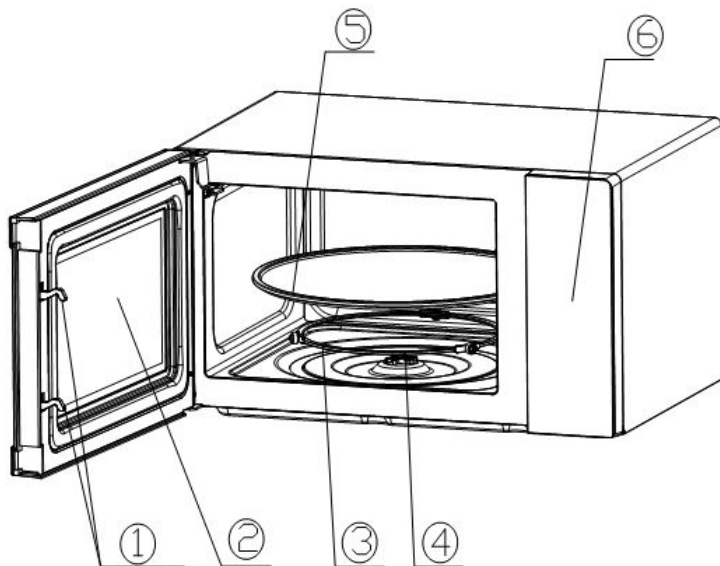
- A jelen készüléket 8 éven felüli gyermekek, illetve testileg, érzékszervileg vagy lelkiileg fogyatékos vagy nem elegendő tapasztalattal, ismerettel rendelkező személyek is használhatják, amennyiben felügyelet alatt állnak vagy a készülék biztonságos kezeléséről felvilágosításban részesültek és tudatában vannak az esetleges veszélyeknek. A készülék felhasználó általi tisztítását, karbantartását nem végezhetik 8 éven aluli, illetve felügyelet nélküli gyermekek. A készüléket és a tápvezetékét tartsa 8 éven aluli gyermekektől távol.
- Gyermekeknek tilos játszani a készülékkel.
- Ne használja a készüléket más célból, mint amire az előírások szerint szolgál.
- A készülék nem működtethető programátor, külső termosztát vagy távirányító által.
- Amennyiben nem használja a készüléket vagy annak tisztítását tervezi, minden esetben kapcsolja ki és húzza ki a hálózathoz.
- Ne használja a készüléket, amennyiben nem működik megfelelően, ha leesett a földre és károsodás érte vagy vízbe merült. A csatlakozó dugó károsodása esetén tilos a készülék használata. Semmi esetre sem végezzen javításokat a készüléken. Ne tegyen semmilyen módosítást a készüléken - áramütés veszélye áll fent. A készülék mindennemű javítását és beállítását bízza a márkaszerviz munkatársaival.

- A készüléket tilos a táphálózati aljzathoz a vezetékénél fogva kihúzni – ilyen esetben a tápkábel/hálózati aljzat károsodásának veszélye áll fent.
- Ne helyezzen nehéz tárgyakat a tápkábelre. Ügyeljen arra, hogy a tápkábel ne lógjon le az asztal széléről vagy ne érintkezzen éles és forró felületekkel.
- A jelen készüléket kizárólag háztartási felhasználásra tervezték. A berendezés nem szolgál kültéri használatra.
- Ne használja a készüléket forró felületeken vagy hőforrások közelében, mint például gáz- vagy elektromos égők, sütők stb.
- Ne használja a készüléket robbanásveszélyes vagy gyúlékony anyagok közelében.
- A készüléket kizárólag egyenes, stabil, száraz és hőálló felületre helyezze.
- Csak szabadon álló készülékként használja. A készüléket nem szabad szekrénybe helyezni.
- A készülék hátoldalát a falhoz kell helyezni.
- A készüléket mindig kellő távolságra (legalább 5 m) helyezze el a televízió- és rádióvevőktől az interferencia elkerülése érdekében.
- Ne csatlakoztasson nagy teljesítményű készülékeket ugyanarra az áramkörre.
- Ne hagyja a készüléket üzemelni felügyelet nélkül.
- A mikrohullámú sütő kizárólag élelmiszerek olvasztására, főzésére, melegítésére és szárítására alkalmas.
- Ellenőrizze, hogy használat előtt eltávolította-e az összes göngyoleget a készülék belsejéből.
- Soha ne használja a készüléket, ha az ajtó, az ajtótömítés vagy a zsanérok bármilyen módon megsérültek.
- Ne helyezzen tárgyakat a sütő eleje és az ajtó közé. Akadályozza meg a maradványok és szennyeződések felhalmozódását a tömítőfelületeken.
- Soha ne használja a készüléket nyitott ajtóval.
- Ne kapcsolja be a készüléket, ha üres.
- Csak olyan edényt és konyhaeszközt használjon, amely alkalmas mikrohullámú sütőben való használatra. Ne használjon fém edényeket vagy eszközöket.
- Mikrohullámú sütőben való melegítés előtt az ételből távolítsa el az esetleges fémből vagy papírból készült tárgyakat.

- Melegítés közben ügyeljen arra, hogy a tényérok vagy az élelmiszerek ne érjenek hozzá a készülék belsejében lévő fűtőelemekhez.
- **Figyelmeztetés:** A folyadékot és élelmiszert nem szabad zárt edényben melegíteni, mert az robbanásveszélyes.
- Fordítson fokozottabb figyelmet, ha az élelmiszert műanyag vagy papírból készült edényben melegíti.
- Tojást héjában vagy főtt tojást nem szabad mikrohullámú sütőben melegíteni, mert szétpukkanhat.
- A kemény héjú élelmiszereket, pl. burgonyát, tököt, almát vagy diót mikrohullámú sütőben való főzés előtt szurkálja meg.
- Folyadék melegítése a mikrohullámú sütőben a folyadék késleltetett forrásához vezethet, ezért fordítson maximális figyelmet, ha folyadékkal töltött edénnyel bánik.
- A mikrohullámú sütőben ne ránts on húst vagy más élelmiszert. A forró olaj károsíthatja a mikrohullámú sütő részeit, az edényt, sőt, égési sérülést is okozhat.
- Az edény fedelének nyitásakor vagy melegített élelmiszer kicsomagolásakor fokozott elővigyázatossággal járjon el, hogy a kiáramló gőzzel le ne forrázza magát.
- A bébiüveg tartalmát és a bébiételt tálalás előtt keverje meg vagy rázza fel, illetve ellenőrizze hőmérsékletét, nehogy leforrázza a gyermeket.
- A készülék felülete működés közben felforrósodhat. Ne érintse meg a forró felületeket. Csak a fogantyút és a kezelőszerveket használja. Használjon konyhai kesztyűt a forró edények és élelmiszerek eltávolításához. Kerülje a forró gőzzel való érintkezést.
- Ha füstöl a készülék, kapcsolja ki vagy húzza ki a hálózathól és hagyja csukva az ajtót, amíg a lángok el nem alszanak.
- Ne használja a mikrohullámú sütőt tárolás céljára.
- A mikrohullámú sütőnek a helyes működéshez elegendő légáramlatra van szüksége. A készülék felett legyen min. 20 cm szabad tér, mögötte 10 cm és két oldalról 5-5 cm.
- A készülék egyetlen nyílását se takarja le, illetve blokkolja semmivel. Ne távolítsa el a készülék lábait.

- Ne használja a készüléket a hozzá tartozó üvegtányér és az alatta lévő forgó aljzat nélkül. Ne távolítsa el a hullámvezető fedelét.
- A konnektor legyen jól hozzáférhető, hogy szükség esetén bármikor egyszerűen ki lehessen húzni a kábelt.
- Ne nyúljon a készülékhez, sem a tápkábelhez nedves kézzel.
- Óvja a készüléket vízzel való közvetlen érintkezéstől. Ne merítse a készüléket, sem a tápkábelt vízbe vagy más folyadékba.
- A készülék mozgatása során a forgó üvegtányért rögzítse, hogy ne sérüljön meg.
- A készülék belsejét rendszeresen tisztítsa le a szennyeződéstől és ételmaradékoktól.
- Ne használjon gőztisztítót a tisztításhoz.
- Csak a mellékelt tartozékokkal használja.

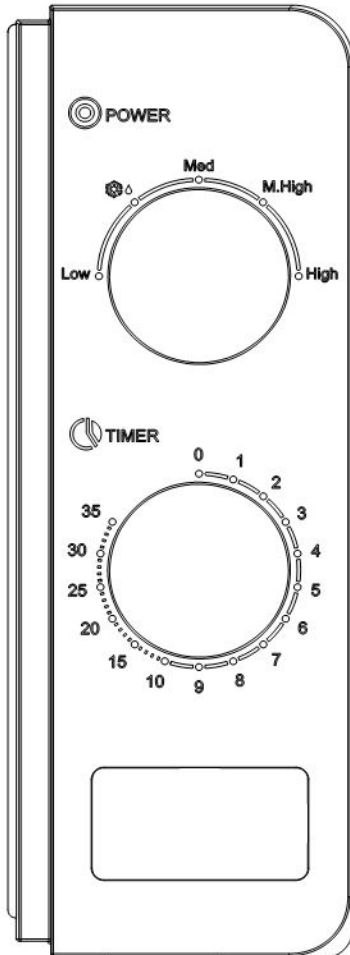
A KÉSZÜLÉK LEÍRÁSA



1. Az ajtó biztonsági zárrendszere
2. Ablak
3. Forgótányér-vezető
4. A forgótányér aljzata
5. Forgótányér
6. Vezérlőpanel panel

VEZÉRLŐPANEL

- Két kapcsolóból áll - egyik az időzítő, másik a teljesítmény beállítása.



Teljesítmény beállító gomb

- Ezen gomb segítségével 5 teljesítmény-szintből lehet választani:

	TELJESÍTMÉNY	LEÍRÁS
1	17%	Kicsi
2	30%	Olvasztás
3	55%	Közepes
4	80%	Közepesen nagy
5	100%	Nagy

- A teljesítmény a gomb óramutató járásával azonos irányba való fordításával emelkedik.

Időzítő

- Válassza ki a kívánt főzési időt legfeljebb 35 percig az időzítő beállításával.

A KÉSZÜLÉK HASZNÁLATA

- Győződjön meg arról, hogy az időzítő kikapcsolt állásban van, és csatlakoztassa a készüléket az elektromos hálózathoz.
- Az első használat előtt javasoljuk, hogy tegyen egy pohár vizet a sütőbe, és melegítse többször nagy teljesítményen, hogy eltávolítsa a termelésből származó olajmaradványokat. Az első használat során enyhe füstöt vagy szagot észlelhet. Ez a jelenség teljesen normális, és hamarosan eltűnik.
- Az ételt helyezze megfelelő edényben a forgótányérra, és csukja be az ajtót.
- Az élelmiszert egyenletesen rendezze el a tányéron. A tányér peremére a vastagabb darabokat tegye.
- Fedje le az ételt melegítés közben egy szellőzőnyílással ellátott fedéllel. A burkolat megakadályozza a kifröccsenést, és az étel egyenletesebben melegszik fel.
- A teljesítmény gombbal válassza ki a kívánt teljesítményt.
- Az időzítő segítségével állítsa be a melegítés idejét. Amint beállította az időzítőt, a mikrohullámú sütő működésbe lép.

Megj.: Ha az időzítőt 2 percnél kevesebb időre kívánja beállítani, az időzítőt először fordítsa 3 percnél túl, majd fordítsa vissza a kívánt időre.

- Kísérje figyelemmel az ételt melegítés közben. Melegítse a jelzett legrövidebb ideig, és ha szükséges, növelje meg a melegítés idejét, hogy elkerülje az étel túlsülését vagy megégését.
- Főzés közben legalább egyszer forgassa meg vagy keverje meg az ételt.
- A melegítés megszakításához és az étel ellenőrzéséhez nyissa ki az ajtót. Visszacukás után a készülék újra üzembe kerül.
- A beállított idő letelte után hangjelzés hallható, és a készülék automatikusan kikapcsol.

Figyelmeztetés: Ha az élelmiszert hamarabb veszi ki a készülékből, mint a beállított idő, az időzítőt állítsa vissza nulla állásba.

- Használjon konyhai kesztyűt, amikor forró ételt vesz ki a sütőből.

Az ajánlott leolvasztási idők táblázata

Az ételkészlet súlya	Leolvasztási idő
200 g	4 perc
400 g	8 perc
600 g	12 perc

Megj.: A kiolvasztási idő felénél fordítsa meg az ételt.

Útmutató a megfelelő edényekhez

Edény	Megfelelő
Mikrohullámú sütőhöz javasolt konyhai és műanyag edény	Igen
Hőálló üveg	Igen
Tűzálló kerámia	Igen
Sütőpapír	Igen
Fém edények	Nem
Alumínium edények és fóliák	Nem
Edények aranyozással	Nem

Megj.: Mikrohullámú sütőben használható edényeket csak a gyártó utasításainak megfelelően használjon.

TISZTÍTÁS ÉS KARBANTARTÁS

- Tisztítás előtt a készüléket mindig kapcsolja ki és húzza ki a hálózathoz.
- A készüléket javasoljuk minden használat után rendszeresen tisztítani.
- A készülék külső felületét nedves ruhával tisztítsa. Ügyeljen arra, hogy a szellőző nyílásokba ne jusson víz.
- A mikrohullámú sütő ablakát, aajtáját és annak tömítését rendszeresen tisztítsa.
- A vezérlőpanelt nedves ruhával törölje le. Ügyeljen arra, hogy a nyílásokba ne jusson víz.
- Tartsa tisztán a készülék belsejét. Törölje le a sütő falait egy nedves, majd egy száraz ruhával. Ha a mikrohullámú sütő erősen szennyezett, használhat híg, semleges tisztítószeres oldatot.
- Rendszeresen tisztítsa meg a sütő belső alját nedves ruhával.

- Tisztításkor távolítsa el a forgó üveglapot és a lemezvezetőt a készülékről, mossa le meleg vízben semleges konyhai szappannal, öblítse le tiszta vízzel, szárítsa meg és tegye vissza. Győződjön meg arról, hogy az alkatrészek megfelelően vannak elhelyezve.
- A szagok eltávolításához keverjen össze egy csésze vizet egy citrom levével és héjával, öntse egy tálba, és melegítse a mikrohullámú sütőben 5 percig. Ezután törölje le a sütőt egy puha, száraz ruhával.
- Kerülje az agresszív és abrazív tisztítószeres használatát.
- Az izzócseréhez forduljon szakszervizhez.
- Ha hosszabb ideig nem használja a készüléket, tárolja a védőcsomagolásában, száraz és szellőztetett helyen.

MŰSZAKI JELLEMZŐK

Névleges feszültségtartomány	220-240 V
Névleges frekvencia	50 Hz
Névleges teljesítmény	700 W
Űrtartalom	20 l

A szöveg, valamint a műszaki adatok változtatásának joga fenntartva.

TANÁCSOK, INFORMÁCIÓK AZ ELHASZNÁLT CSOMAGOLÓANYAG KEZELÉSÉHEZ

Az elhasznált csomagolóanyagot szállítsa a lakóhelye szerinti hulladékgyűjtő udvarra.

KISELEJTEZETT ELEKTROMOS ÉS ELEKTRONIKUS BERENDEZÉSEK MEGSEMISÍTÉSE

A termékeken vagy azok kísérődokumentációjában található, mellékelt szimbólum azt jelenti, hogy a kiselejtezett elektromos és elektronikus berendezéseket tilos a hétköznapi háztartási hulladék-tárolókba dobni. Az ilyen termékek megfelelő megsemmisítése, felújítása, újrahasznosítása érdekében helyezze azokat az arra kijelölt tárolókba. Az Európai Unió egyes tagállamaiban, illetve további európai országokban olyan alternatív megoldások is léteznek, hogy az ilyen termékek – hasonló jellegű új termék vásárlásakor – eladásuk helyén begyűjtésre kerülnek. A jelen termék helyes megsemmisítésével Ön is segít az értékes természeti források megőrzésében, valamint környezetünkre és egészségünkre gyakorolt - a helytelen hulladék-likvidálásból eredő - lehetséges negatív hatások megelőzésében is.



A jelen termék megfelel az EU irányelvében leszögeezett valamennyi vonatkozó alapkövetelménynek.