

Rohnson[®]

Návod na použitie
ODVLHČOVAČ
R-92025 TRUE ION



Pred použitím tohto spotrebiča sa prosím zoznámte s návodom na jeho obsluhu. Spotrebič používajte iba tak, ako je popísané v tomto návode na použitie. Návod uschovajte pre prípad ďalšej potreby.

UPOZORNENIE

Je zakázané akýmkoľvek spôsobom urýchľovať proces odmrázovania spotrebiča. Údržbu spotrebiča prevádzajte iba tak, ako je uvedené v návode na použitie. Spotrebič nesmie byť uskladnený v miestnosti so zariadeniami, ktoré môžu byť potenciálnym zdrojom požiaru (napr.: otvorený oheň, plynové zariadenie alebo elektrické kúrenie). Spotrebič neprepichujte a nehádzajte do ohňa. Pozor, použité chladivo nemusí byť odorizované. Maximálne množstvo chladiva v spotrebiči: 85 g. Spotrebič nikdy sami neopravujte. Všetky opravy tohto spotrebiča zverte iba autorizovanému servisnému stredisku.



UPOZORNENIE: NEBEZPEČIE POŽIARU

Zariadenie by malo byť umiestnené, prevádzkované a uskladnené v miestnosti väčší ako 4 m².



Upozornenie

Použitie chladivo je horľavé.



Pred použitím spotrebiča si pozorne prečítajte návod na použitie.



Ďalšie informácie nájdete v návode na použitie.



Servisní pracovníci sú povinní si pred začatím opráv pozorne prečítať návod na použitie a servisnú príručku.

DÔLEŽITÉ BEZPEČNOSTNÉ POKYNY**ČÍTAJTE POZORNE A USCHOVAJTE PRE BUDÚCE POUŽITIE**

- Ak dôjde k poškodeniu spotrebiča nedodržiavaním pokynov v tejto príručke, záruka sa stáva neplatnou. Výrobca/dovozca nenesie žiadnu zodpovednosť za škody spôsobené nedodržaním pokynov písaných v manuáli. Nedbalé používanie spotrebiča nie je v súlade s podmienkami tohto návodu.
- Pred pripojením spotrebiča k sieťovej zásuvke sa uistite, že sa napätie uvedené na štítku spotrebiča zhoduje s elektrickým napätím zásuvky.
- Spotrebič pripájajte iba k riadne uzemnenej zásuvke.

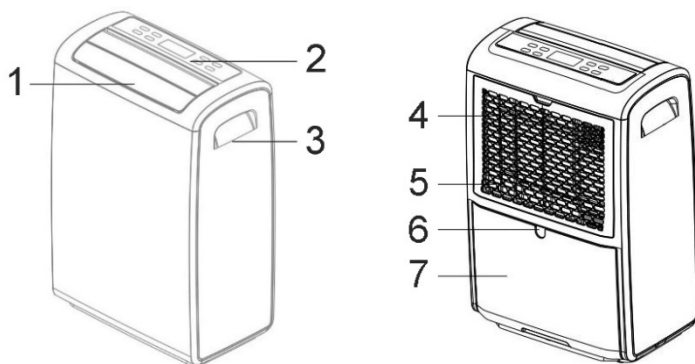
UPOZORNENIE

- Tento spotrebič môžu používať deti vo veku 8 rokov a staršie a osoby so zníženými fyzickými, zmyslovými alebo mentálnymi schopnosťami alebo s nedostatkom skúseností a znalostí, pokiaľ sú pod dozorom alebo boli poučené o používaní spotrebiča bezpečným spôsobom a rozumejú prípadným nebezpečenstvám. Čistenie a údržbu vykonávanú používateľom nesmú vykonávať deti, pokiaľ nie sú staršie ako 8 rokov a pod dozorom. Spotrebič a jeho sieťový kábel udržiujte mimo dosahu detí mladších ako 8 rokov.
- Deti sa so spotrebičom nesmú hrať.
- Nepoužívajte spotrebič na iné účely, než na ktoré je určený.
- Spotrebič nie je určený na ovládanie prostredníctvom programátora, vonkajšieho časového spínača alebo diaľkového ovládania.
- Ak spotrebič nepoužívate alebo plánujete čistenie, vždy ho vypnite a odpojte zo sieťovej zásuvky.
- Nepoužívajte spotrebič, ak nefunguje správne, spadol na zem, bol poškodený alebo ponorený do vody. Spotrebič s poškodenou vidlicou sieťového kábla je zakázané používať. V žiadnom prípade neopravujte spotrebič sami. Na spotrebiči nerobte žiadne úpravy - vzniká nebezpečenstvo úrazu elektrickým prúdom. Všetky opravy a nastavenia tohto spotrebiča zverte autorizovanému servisnému stredisku.
- Neodpájajte spotrebič zo sieťovej zásuvky ťahom za sieťový kábel - vzniká nebezpečenstvo poškodenia sieťového kábla/sieťovej zásuvky.
- Na sieťový kábel nekladte ťažké predmety. Dbajte na to, aby sieťový kábel nevisel cez okraj stola alebo aby sa nedotýkal ostrých či horúcich povrchov.

- Tento spotrebič je určený na použitie v domácnosti. Nie je určený na použitie vo vonkajších priestoroch. Spotrebič nie je určený na komerčné alebo priemyselné využitie.
- Nenechávajte spotrebič v prevádzke bez dozoru.
- Spotrebič nie je určený na použitie v kúpeľni.
- Neumiestňujte spotrebič do blízkosti zdrojov tepla alebo otvoreného ohňa a nevystavujte ho priamemu slnečnému žiareniu.
- Nepoužívajte spotrebič v nadmerne prašnom prostredí.
- Nepoužívajte spotrebič v blízkosti horľavých či výbušných látok.
- Zabráňte priamemu styku spotrebiča s vodou. Nedotýkajte sa spotrebiča ani napájacieho kábla mokrymi rukami.
- Pred použitím vždy skontrolujte, či nie je spotrebič alebo napájací kábel poškodený a či je plavák v zásobníku riadne umiestnený.
- Spotrebič vždy umiestnite na rovný, stabilný a suchý povrch, aby sa zabránilo chveniu, hluku či úniku vody zo spotrebiča.
- Spotrebič používajte iba vo vzpriamenej polohe.
- Pred zapnutím spotrebiča musí byť zásobník na vodu vždy riadne umiestnený v spotrebiči. Nevyberajte zásobník, pokiaľ je spotrebič v prevádzke.
- Pre optimálnu účinnosť odvlhčovania zatvorte okná a dvere do miestnosti.
- Pred akoukoľvek manipuláciou so spotrebičom ho najskôr vypnite a odpojte z el. siete. Spotrebič nenakláňajte. Pred premiestnením spotrebiča najskôr vylejte vodu zo zásobníka na kondenzát.
- Pokiaľ dôjde k nakloneniu spotrebiča o viac ako 45°, nechajte ho pred zapnutím najskôr 24 hodín stáť.
- Nevkladajte žiadne cudzie predmety do spotrebiča. Nekladte žiadne predmety na spotrebič.
- Spotrebič nikdy nezakrývajte. Otvory pre vstup/výstup vzduchu nesmú byť ničím blokované.
- Neponárajte spotrebič do vody či inej kvapaliny.
- Pravidelne vyprázdňujte zásobník na kondenzát (v extrémnych podmienkach sa môže zásobník naplniť v priebehu niekoľkých hodín prevádzky).
- Spotrebič môže byť umiestnený do priestorov s teplotou v rozmedzí 5-35 °C. Optimálna teplota na odvlhčovanie je 16-32 °C.

- Vzdialenosť spotrebiča od okolitých objektov alebo stien by mala byť aspoň 100 cm. Nad hornou časťou spotrebiča musí byť aspoň 50 cm voľný priestor.
- Pre zaistenie efektívneho chodu spotrebiča pravidelne čistite filter.
- Pri skladovaní a manipulácii so spotrebičom ho nekladte na bok alebo hore nohami a vyhnite sa silným otrasom.
- Spotrebič uskladnite v dobre vetranej miestnosti o veľkosti zodpovedajúcej prevádzkovým špecifikáciám.
- Spotrebič uskladnite tak, aby nemohlo dôjsť k jeho mechanickému poškodeniu.
- Zaisťte, aby sa na mriežke pre vstup a výstup vzduchu nehromadil prach. V prípade potreby odpojte spotrebič z el. siete a pomocou vysávača pravidelne odstraňujte prach a nečistoty.
- Výstup vzduchu sa môže pri nepretržitej prevádzke počas teplých dní zahrievať.
- Pred odpojením z el. siete spotrebič vždy najskôr vypnite.

POPIS SPOTREBIČA



- | | |
|-------------------|---|
| 1. Výstup vzduchu | 5. Mriežka vstupu vzduchu |
| 2. Ovládací panel | 6. Výstup pre pripojenie odtokovej hadice |
| 3. Rukoväť | 7. Zásobník na kondenzát |
| 4. Filter | |

POPIS OVLÁDACIEHO PANELU



- | | |
|---------------------------------|--|
| 1. Tlačidlo detského zámku | 6. Tlačidlo nastavenia režimu |
| 2. Tlačidlo funkcie ionizácie | 7. Displej |
| 3. Tlačidlo nastavenia vlhkosti | 8. Tlačidlo časovača |
| 4. Tlačidlo ON/OFF | 9. Tlačidlo nastavenia rýchlosti ventilátora |
| 5. Tlačidlo oscilácie | |

POUŽITIE SPOTREBIČA

- Zapojte spotrebič do el. siete. Spotrebič je v pohotovostnom režime.
- Pre zapnutie/vypnutie spotrebiča stlačte tlačidlo ON/OFF.

Pozn.: Spotrebič je vybavený funkciou oneskoreného štartu na ochranu kompresora. Pokiaľ je spotrebič opakovane vypnutý a opäť zapnutý, zapne sa kompresor s 3-minútovým oneskorením.

NASTAVENIE REŽIMU

- Pomocou tlačidla nastavenia režimu môžete voliť medzi režimami nižšie (rozsvieti sa zodpovedajúca sv. indikácia).
- **AUTOMATICKÝ REŽIM (DEHU)** – v tomto režime je možné nastaviť požadovanú vlhkosť, ktorú spotrebič udržiava pri zvolenej rýchlosti ventilátora.
- **REŽIM SUŠENIA BIELIZNE (DRY)** – v tomto režime spotrebič nepretržite odvlhčuje pri vysokej rýchlosti ventilátora. Nie je možné nastaviť požadovanú vlhkosť ani rýchlosť ventilátora.

Upozornenie: Pokiaľ zvolíte tento režim, mala by byť k spotrebiču pripojená odtoková hadica. Pokiaľ bude v spotrebiči iba zásobník na vodu, spotrebič sa vypne, akonáhle bude zásobník plný.

- **REŽIM ČISTENIA VZDUCHU (PURIFY)** – nezávislé čistenie vzduchu s funkciou ionizácie. Kompresor sa zastaví a spotrebič bude pracovať iba ako čistička vzduchu s ionizáciou. Je možné nastaviť požadovanú rýchlosť ventilátora.

NASTAVENIE VLHKOSTI

- Pre nastavenie požadovanej vlhkosti v automatickom režime opakovane stlačte tlačidlo nastavenia vlhkosti.
- Nastavenie je možné po 5% v rozmedzí 30-80 %.

NASTAVENIE RÝCHLOSTI VENTILÁTORA

- Tlačidlom nastavenia rýchlosti ventilátora je možné prepínať medzi nízkou (LOW) a vysokou (HIGH) rýchlosťou ventilátora.

NASTAVENIE ČASOVAČA

- Časovač slúži na nastavenie času zapnutia alebo vypnutia spotrebiča. Nastavenie je možné v celých hodinách v rozmedzí 1-24 hodín.
- **Pre nastavenie času, za ktorý sa spotrebič vypne**, nastavte časovač, pokiaľ je spotrebič zapnutý. Opakovaným stlačením tlačidla časovača nastavte požadovaný čas.
- **Pre nastavenie času, za ktorý sa spotrebič zapne**, nastavte časovač v pohotovostnom režime. Opakovaným stlačením tlačidla časovača nastavte požadovaný čas.
- Pre zrušenie nastaveného časovača stlačte opakovane tlačidlo časovača, kým sa na displeji nezobrazí „00“.

FUNKCIA IONIZÁCIE

- Pre zapnutie/vypnutie ionizácie stlačte tlačidlo funkcie ionizácie. Rozsvieti sa sv. indikácia „ANION“.
- Funkcia ionizácie obohacuje vzduch o prospešné záporné ióny, eliminuje prach a čistí vzduch v miestnosti.

FUNKCIA OSCILÁCIE

- Pre zapnutie/vypnutie automatickej oscilácie lamely stlačte tlačidlo oscilácie. Rozsvieti sa sv. indikácia „SWING“.

FUNKCIA DETSKÝ ZÁMOK

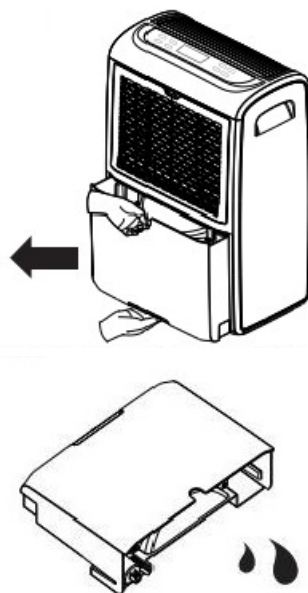
- Pre zapnutie/vypnutie funkcie detského zámku stlačte tlačidlo detského zámku.

FUNKCIA ANTI-FROST

- Spotrebič je vybavený funkciou automatického odmrazovania. Počas automatického odmrazovania môže byť proces odvlhčovania prerušený (bliká sv. indikácia), kompresor sa zastaví a ventilátor je v prevádzke pri vysokej rýchlosti. Počas automatického odmrazovania spotrebič nevypínajte ani neodpájajte z el. siete.

ODSTRÁNENIE KONDENZÁTU VYPRÁZDNENIE ZÁSOBNÍKA NA VODU

- Ak sa zásobník na vodu naplní, rozsvieti sa svetelná indikácia plného zásobníka „FULL“ a spotrebič zastaví odvlhčovanie.
- Pred vyprázdnením zásobníka spotrebič najskôr vypnite a odpojte z el. siete.
- Nevyberajte zásobník na vodu ihneď po vypnutí spotrebiča. V opačnom prípade môže zo spotrebiča kvapkať voda.
- Pridržte zásobník na vodu zo spodnej strany, opatrne ho vyberte zo spotrebiča a vyprázdnite ho.
- Zásobník vyčistite, osušte a riadne ho umiestnite späť do spotrebiča. Nepoužívajte agresívne ani abrazívne čistiace prostriedky, aby nedošlo k poškodeniu zásobníka.
- Ak sv. indikácia plného zásobníka nezhasne, skontrolujte umiestnenie zásobníka a plaváka v zásobníku.



ODVOD KONDENZÁTU POMOCOU ODTOKOVEJ HADICE (KONTINUÁLNE ODVODŇOVANIE)

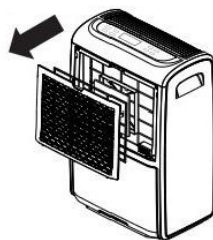
- Na kontinuálne odvodňovanie si pripravte odtokovú hadicu (je súčasťou balenia).
- Vypnite spotrebič a odpojte ho z el. siete.
- Koniec odtokovej hadice pripojte k výstupu v spotrebiči a druhý koniec nasmerujte do väčšej nádoby (vedierko, vaňa a pod.) alebo do odpadu, kam bude môcť kondenzát voľne odtekať. Odtoková hadica musí smerovať od výstupu dole.
- Uistite sa, že je odtoková hadica riadne pripojená, smeruje dole a nie je ničím upchatá, blokováná, ohnutá alebo poškodená. Neponárajte koniec hadice do kondenzátu.
- Pred vybratím odtokovej hadice zo spotrebiča si pripravte nádobu na vodu, ktorá môže kvapkať z výstupu.

ČISTENIE A ÚDRŽBA

- Pred čistením spotrebič vždy vypnite a odpojte z el. siete.
- Povrch spotrebiča utrite vlhkou handričkou a osušte. V prípade znečistenia použite navlhčenú handričku s pridaním jemného umývacieho prostriedku.
- Na čistenie zásobníka použite teplú vodu. Zásobník čistite pravidelne cca raz týždenne, aby sa zabránilo rastu plesní a baktérií.
- Nepoužívajte na čistenie prchavé látky (napr. riedidlá, benzín a pod.), aby nedošlo k poškodeniu povrchu spotrebiča. Nepoužívajte agresívne ani abrazívne čistiace prostriedky.
- Neponárajte spotrebič do vody ani inej kvapaliny.

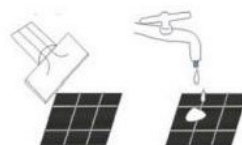
Čistenie filtrov

- Plastový prachový filter čistíte raz za dva týždne opatrne pomocou vysávača, alebo ho v prípade znečistenia umyte vo vode. Nechajte filter úplne uschnúť a vráťte ho späť do spotrebiča. Nesušte filter na priamom slnku a nepoužívajte sušič vlasov.
- Raz mesačne opatrne vyčistite uhlíkový filter pomocou vysávača. Tento filter sa nachádza za plastovou



mriežkou. Životnosť filtra je cca 1 rok v závislosti od frekvencie používania a prostredia, v ktorom je spotrebič používaný. Náhradný filter má označenie DF-060.

- Nepoužívajte agresívne ani abrazívne čistiace prostriedky.



Upozornenie: Nepoužívajte spotrebič bez filtra. V opačnom prípade dôjde k zachyteniu prachu výparníkom a zhoršeniu výkonu spotrebiča.

Dlhodobé uskladnenie spotrebiča

- Pokiaľ spotrebič dlhšiu dobu nepoužívate, uskladnite ho podľa pokynov nižšie:
- Odpojte spotrebič z el. siete, vyčistite ho a zmotajte napájací kábel.
- Uistite sa, že je zásobník na vodu prázdny a čistý a že je odtoková hadica odpojená.
- Pred uskladnením ponechajte spotrebič niekoľko dní na suchom mieste, aby došlo k vysušeniu vnútorných častí a zabráneniu tvorby plesní.
- Zabaľte spotrebič tak, aby bol chránený pred prachom a inými nečistotami.
- Uskladnite spotrebič vo vzpriamenej polohe na suchom a chladnom mieste.

TABUĽKA PROBLÉMOV A RIEŠENÍ

Problém	Možná príčina	Riešenie
Spotrebič nepracuje	Spotrebič nie je zapojený do el. siete	Zapojte spotrebič do el. siete
	Zásobník na vodu je plný alebo nesprávne umiestnený	Vyprázdnite zásobník na vodu a riadne ho umiestnite späť do spotrebiča
	Príliš nízka alebo príliš vysoká teplota v miestnosti	Rozmedzie prevádzkovej teploty je 5 °C-35 °C
Vlhkosť neklesá	Teplota v miestnosti je príliš nízka	Nižšia teplota spomaľuje proces odvlhčovania
	Nesprávne nastavenie vlhkosti	Upravte nastavenie vlhkosti
	Vstup alebo výstup vzduchu je blokovaný	Odstráňte blokujúci predmet/vyčistite filter
	Príliš veľký priestor	Zatvorte dvere do iných miestností
Únik vody	Manipulácia so spotrebičom	Pred manipuláciou vždy vyprázdnite zásobník
	Odtoková hadica nie je správne pripojená alebo je upchatá	Skontrolujte hadicu a pripojte ju riadne k spotrebiču
Prevádzka je hlučná	Spotrebič je naklonený alebo sa nachádza na nerovnom povrchu	Umiestnite spotrebič na rovný povrch. Použite gumové podložky.
	Znečistená mriežka/filter	Vyčistite mriežku/filter
	Zvuk prúdajúcej vody	Tento zvuk je spôsobený pohybom chladiva v spotrebiči
Spotrebič stále ukazuje vlhkosť 25 %	Porucha senzora vlhkosti	Ponechajte spotrebič nejaký čas v prevádzke pri nastavení vlhkosti 30 %. Ak problém pretrváva, kontaktujte autorizovaný servis.
Spotrebič stále ukazuje vlhkosť 99 %	Voda na senzore vlhkosti	Ponechajte spotrebič nejaký čas v prevádzke, kým nedôjde k odstráneniu prebytočnej vlhkosti. Ak problém pretrváva, kontaktujte autorizovaný servis.

TECHNICKÁ ŠPECIFIKÁCIA

Menovitý rozsah napätia	220-240 V
Menovitý kmitočet	50 Hz
Menovitý príkon	340 W
Objem zásobníka na vodu	4 l
Prevádzková teplota	5-35 °C
Typ chladiva	R290

Zmeny textu a technických údajov vyhradené.

POKYNY A INFORMÁCIE O ZAOBCHÁDZANÍ S POUŽITÝM OBALOM

Použitý obalový materiál odložte na miesto určené obcou na ukladanie odpadu.

LIKVIDÁCIA POUŽITÝCH ELEKTRICKÝCH A ELEKTRONICKÝCH ZARIADENÍ

Tento symbol na produktoch alebo v sprievodných dokumentoch znamená, že použité elektrické a elektronické výrobky nesmú byť pridané do bežného komunálneho odpadu. Pre správnu likvidáciu, obnovu a recykláciu odovzdajte tieto výrobky na určené zberné miesta. Alternatívne v niektorých krajinách Európskej únie alebo v iných európskych krajinách môžete vrátiť svoje výrobky miestnemu predajcovi pri kúpe ekvivalentného nového produktu. Správnu likvidáciu tohto produktu pomôžete zachovať cenné prírodné zdroje a napomáhate prevencii potenciálnych negatívnych dopadov na životné prostredie a ľudské zdravie, čo by mohli byť dôsledky nesprávnej likvidácie odpadov.



Tento výrobok spĺňa všetky základné požiadavky smerníc EÚ, ktoré sa naň vzťahujú.