

Rohnson®

Návod na použitie

ESPRESSO

R-98012 Modena



Pred použitím tohto spotrebiča sa prosím zoznámte s návodom na jeho obsluhu. Spotrebič používajte iba tak, ako je popísané v tomto návode na použitie. Návod uschovajte pre prípad ďalšej potreby.

DÔLEŽITÉ BEZPEČNOSTNÉ POKYNY ČÍTAJTE POZORNE A USCHOVAJTE PRE BUDÚCE POUŽITIE

- Ak dôjde k poškodeniu spotrebiča nedodržaním pokynov v tejto príručke, záruka sa stáva neplatnou. Výrobca/dovozca nenesie žiadnu zodpovednosť za škody spôsobené nedodržaním pokynov písaných v manuáli. Nedbalé používanie spotrebiča nie je v súlade s podmienkami tohto návodu.
- Pred pripojením spotrebiča k sieťovej zásuvke sa uistite, že sa napätie uvedené na štítku spotrebiča zhoduje s elektrickým napätím zásuvky.
- Spotrebič pripájajte iba k riadne uzemnenej zásuvke.

UPOZORNENIE

- Tento spotrebič môžu používať deti vo veku 8 rokov a staršie a osoby so zníženými fyzickými, zmyslovými alebo mentálnymi schopnosťami alebo s nedostatkom skúseností a znalostí, pokiaľ sú pod dozorom alebo boli poučené o používaní spotrebiča bezpečným spôsobom a rozumejú prípadným nebezpečenstvám. Čistenie a údržbu vykonávanú používateľom nesmú vykonávať deti, pokiaľ nie sú staršie ako 8 rokov a pod dozorom. Spotrebič a jeho sieťový kábel udržiajte mimo dosahu detí mladších ako 8 rokov.
- Deti sa so spotrebičom nesmú hrať.
- Nepoužívajte spotrebič na iné účely, než na ktoré je určený.
- Spotrebič nie je určený na ovládanie prostredníctvom programátora, vonkajšieho časového spínača alebo diaľkového ovládania.
- Ak spotrebič nepoužívate alebo plánujete čistenie, vždy ho vypnite a odpojte zo sieťovej zásuvky.
- Nepoužívajte spotrebič, ak nefunguje správne, spadol na zem, bol poškodený alebo ponorený do vody. Spotrebič s poškodenou vidlicou sieťového kábla je zakázané používať. V žiadnom prípade neopravujte spotrebič sami. Na spotrebiči nerobte žiadne úpravy - vzniká nebezpečenstvo úrazu elektrickým prúdom. Všetky opravy a nastavenia tohto spotrebiča zverte autorizovanému servisnému stredisku.
- Neodpájajte spotrebič zo sieťovej zásuvky ťahom za sieťový kábel - vzniká nebezpečenstvo poškodenia sieťového kábla/sieťovej zásuvky.
- Na sieťový kábel nekladte ťažké predmety. Dbajte na to, aby sieťový kábel nevisel cez okraj stola alebo aby sa nedotýkal ostrých či horúcich povrchov.

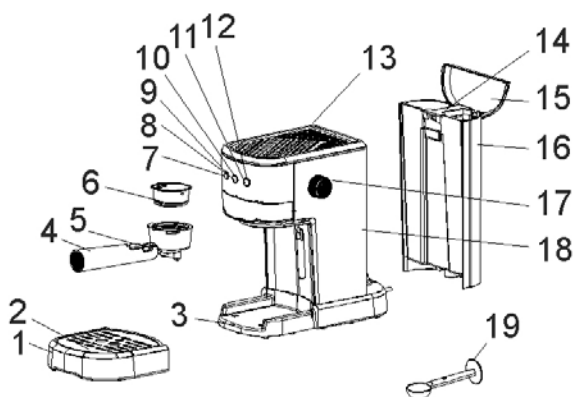
- Spotřebič je určený na použitie v domácnosti. Nie je určený na použitie vo vonkajších priestoroch.
- Nepoužívajte spotřebič nad horúcimi povrchmi alebo v blízkosti zdrojov tepla, ako sú napr. plynové či elektrické horáky, rúra a pod.
- Pred pripojením príslušenstva alebo pred čistením nechajte spotřebič vždy úplne vychladnúť.
- Spotřebič umiestňujte iba na stabilný, rovný a suchý povrch. Neumiestňujte spotřebič na okraj pracovnej plochy, aby nedošlo k pádu a poškodeniu spotřebiča.
- Povrch spotřebiča sa pri prevádzke zahrieva. Nedotýkajte sa horúcich povrchov (ako napr. prívodu pary a nerezového filtra v dobe varu). Vždy používajte iba rukoväť alebo tlačidlá. Vyhnite sa kontaktu s horúcou parou.
- Pred akoukoľvek manipuláciou so spotřebičom a príslušenstvom ho najskôr nechajte vychladnúť.
- Pri prevádzke spotřebiča dbajte na zvýšenú opatnosť, aby nedošlo k obareniu parou.
- Nenechajte kávovar v prevádzke bez vody.
- Nevyberajte kovový lievik, pokiaľ je spotřebič v prevádzke.
- Na opätovné naplnenie kovového lievika po dovarení kávy počkajte aspoň 10 sekúnd. Nedotýkajte sa horúceho povrchu, na odstránenie kávy z filtra použite iba rukoväť a poistku filtra.
- Pred odpojením z el. siete spotřebič vždy najskôr vypnite.
- Neponárajte spotřebič ani napájací kábel do vody či inej kvapaliny.
- Používajte iba s dodaným príslušenstvom.
- Tento spotřebič je určený na použitie v domácnosti a podobných priestoroch, ako sú:
 - kuchynské kúty v obchodoch, kanceláriách a na ostatných pracoviskách;
 - hostí v hoteloch, motelloch a iných ubytovacích zariadeniach
 - podniky zaisťujúce nocľah s raňajkami
 - poľnohospodárske farmy
- Pokiaľ spotřebič nebudete dlhšiu dobu používať, nechajte pred jeho vypnutím unikáť paru po dobu 3 minút.

- Pokiaľ počas produkcie pary dôjde k prerušeniu napájania, produkcia pary bude vzhľadom k nahromadenému teplu pokračovať. Pre ukončenie produkcie pary otočte regulátor pary do pozície vypnuté.

Užitočné tipy

- Nepripravujte kávu, pokiaľ nie je regulátor pary na pozícii vypnuté.
- Nepripravujte kávu bezprostredne po použití pary. Najprv nechajte načerpať malú šálku vody na schladenie spotrebiča.
- Množstvo mletej kávy vo filtri nesmie prekročiť rysku MAX.
- Po príprave kávy vždy načerpajte ešte malú šálku vody na odstránenie zvyškov kávy zo spotrebiča.
- Lievik musí byť pri príprave kávy riadne umiestnený v spotrebiči utiahnutím zľava doprava tak, aby jeho rukoväť smerovala vpred v uhle 90°.
- Neodstraňujte lievnik počas prípravy kávy.

POPIS SPOTREBIČA



- | | |
|------------------------------------|---------------------------------|
| 1. Odnímateľná odkvapkávacia tácka | 10. Sv. indikácia pripravenosti |
| 2. Odkvapkávacia mriežka | 11. Tlačidlo pary |
| 3. Základňa | 12. Sv. indikácia pary |
| 4. Kovový lievik | 13. Horný kryt |
| 5. Poistka filtra | 14. Rukoväť zásobníka |
| 6. Nerezový filter | 15. Veko zásobníka |
| 7. Tlačidlo zapnuté/vypnuté | 16. Zásobník na vodu |
| 8. Svetelná indikácia prevádzky | 17. Regulátor pary |
| 9. Tlačidlo káva/horúca voda | 18. Telo spotrebiča |
| | 19. Vtláčadlo s odmerkou |

POUŽITIE SPOTREBIČA PRED PRVÝM POUŽITÍM

- Vyberte zásobník na vodu zo spotrebiča. Naplňte zásobník vodou po rysku „MAX“ a vráťte ho späť do spotrebiča.

Pozn.: Spotrebič je vybavený odnímateľným zásobníkom na jednoduché čistenie.

- Vložte nerezový filter do kovového lievika (bez kávy).
- Umiestnite kovový lievik do držiaka lievika na spotrebiči a upevnite ho otočením proti smeru hodinových ručičiek do pozície „LOCK“.

- Umiestnite šálku na odkvapkávaciu mriežku. Uistite sa, že je regulátor pary v pozícii vypnuté (O).
- Zapojte spotrebič do el. siete a stlačte tlačidlo zapnuté/vypnuté. Začne blikať svetelná indikácia.
- Stlačením tlačidla káva/horúca voda sa začne čerpať voda zo zásobníka do spotrebiča. Akonáhle začne voda vytekať z lievika, stlačte tlačidlo káva/horúca voda do pozície vypnuté.
- Stlačením tlačidla káva/horúca voda do pozície zapnuté začne voda vytekať z lievika. Nechajte všetku vodu vytiecť do pripravených nádob. Potom bude spotrebič pripravený na použitie.

Pozn.: Čerpadlo môže byť pri prvom použití hlučné, kým sa zo spotrebiča odčerpá vzduch, tento jav je normálny a cca po 20 sekundách vymizne.

PREDOHREV

- Ak si chcete pochutnať na svojej šálke kávy, odporúčame, aby ste pred prípravou kávy predhriali spotrebič vrátane lievika, filtra a šálky, aby chuť kávy neovplyvnili studené časti spotrebiča.
- Vyberte odnímateľný zásobník na vodu a naplňte ho požadovaným množstvom vody. Hladina vody nesmie prekročiť rysku "MAX". Potom riadne umiestnite zásobník do spotrebiča.
- Vložte nerezový filter (bez kávy) do kovového lievika. Umiestnite lievik do držiaka lievika na spotrebiči a upevnite ho otočením proti smeru hodinových ručičiek do pozície „LOCK“.
- Položte šálku na odkvapkávaciu mriežku.
- Zapojte spotrebič do el. siete. Uistite sa, že je regulátor pary v pozícii vypnuté a stlačte tlačidlo zapnuté/vypnuté do pozície zapnuté.
- Spotrebič začne s predohrevom (sv. indikácia pripravenosti bliká). Hneď ako svetelná indikácia pripravenosti prestane blikať, je proces predohrevu dokončený.
- Stlačením tlačidla káva/horúca voda sa začne čerpať voda zo zásobníka do spotrebiča. Akonáhle začne voda vytekať z lievika, stlačte tlačidlo káva/horúca voda do pozície vypnuté.

- Ak sv. indikácia pripravenosti svieti, stlačte tlačidlo káva/horúca voda do pozície zapnuté, naplňte šálku horúcou vodou a stlačte tlačidlo káva/horúca voda do pozície vypnuté.


PRÍPRAVA KÁVY ESPRESSO

- Vyberte kovový lievik zo spotrebiča otočením v smere hodinových ručičiek. Pomocou odmerky naplňte nerezový filter mletou kávou (jedna odmerka kávy pripraví 1 šálku dobrej kávy) a pomocou vtláčadla kávu dobre utlačte. Vložte filter do kovového lievika.
- Umiestnite lievik do držiaka lievika na spotrebiči a upevnite ho otočením proti smeru hodinových ručičiek do pozície „LOCK“.
- Vylejte horúcu vodu zo šálky. Umiestnite horúcu šálku na odnímateľnú mriežku.
- Uistite sa, že je regulátor pary aj tlačidlo pary v pozícii vypnuté.
- Ak svetelná indikácia pripravenosti svieti, stlačte tlačidlo káva/horúca voda do pozície zapnuté.
- Hneď ako bude šálka naplnená požadovaným množstvom kávy, alebo ak z výlevky vyteká už len slabá káva, stlačte tlačidlo káva/horúca voda do pozície vypnuté. Odporúčané množstvo pre jednu šálku je 30 ml, pre dve šálky 60 ml.
- Maximálna nepretržitá doba prípravy kávy je 60 sekúnd, potom sa čerpadlo zastaví.
- Po dokončení prípravy kávy môžete vybrať kovový lievik jeho otočením v smere hodinových ručičiek a za použitia poistky, aby filter nevypadol, odstrániť zvyšok kávy z filtra. Nechajte úplne vychladnúť a opláchnite pod tečúcou vodou.

Upozornenie: Nenechávajte kávovar počas prevádzky bez dozoru. Niekedy je potrebné ovládať spotrebič manuálne!

PRÍPRAVA HORÚCEJ VODY PRE NÁPOJE

- Na čerpanie horúcej vody (napr. na prípravu horúcich nápojov, ohriatie šálok alebo na schladenie spotrebiča) počkajte, kým spotrebič nedokončí predohrev (sv. indikácia pripravenosti svieti).
- Stlačte tlačidlo pary dvakrát po sebe po dobu 2 sekúnd. Spotrebič začne čerpať vodu.

- Otočte regulátorom pary do pozície horúca voda . Horúca voda začne vytekať z parnej trysky.
- Pre zastavenie čerpania vody stlačte opäť tlačidlo pary.
- Po skončení čerpania vody otočte regulátor pary do polohy vypnuté (O).

NAPENENIE MLIEKA/PRÍPRAVA CAPPUCCINA

- Šálku cappuccina získate zaliatím šálky espressa napeneným mliekom.
- Najprv pripravte espresso, vid' kapitola vyššie. Uistite sa, že je regulátor pary v pozícii vypnuté.

Pozn.: Počas prípravy pary musí byť kovový lievik umiestnený v spotrebiči.

- Stlačte tlačidlo pary do pozície zapnuté a vyčkajte, kým sa nerozsvieti svetelná indikácia pary.

Pozn.: Svetelná indikácia sa v priebehu prípravy rozsvieti a zhasína, spotrebič tak udržuje správnu teplotu.

- Naplňte nádobu asi 100 ml mlieka na prípravu každého cappuccina. Odporúčame použiť plnotučné mlieko z chladničky (nie horúce!).

Pozn.: Pri výbere veľkosti nádoby odporúčame priemer minimálne 70±5 mm. Počítajte s tým, že mlieko zvýši svoj objem dvojnásobne, a uistite sa, že je nádoba dostatočne vysoká.

- Ponorte trysku cca 2 cm do mlieka. Pomaly otočte regulátorom pary proti smeru hodinových ručičiek. Z trysky začne vychádzať para. Pre napenenie pohybujte nádobou krúživo hore a dole, čím dosiahnete požadovaný výsledok.

Upozornenie: Nikdy sa nedotýkajte parnej trysky počas prevádzky a dbajte na zvýšenú opatnosť, aby nedošlo k popáleniu.

Upozornenie: Nikdy neatáčajte regulátorom pary rýchlo, aby sa para nahromadila príliš rýchlo v krátkom čase (zamedzíte tak vzniku potenciálneho nebezpečenstva výbuchu).

- Keď je dosiahnutý požadovaný výsledok, otočte regulátor pary do pozície vypnuté (O).
- Nalejte spenené mlieko do pripraveného espressa. Tým je cappuccino hotové. Osladte podľa chuti, a pokiaľ chcete, posypte penu trochou kakaa.
- Po každom použití parnú trysku očistite vlhkou hubkou. Dbajte na zvýšenú opatnosť, tryska je po použití horúca!

- Vypnite spotrebič stlačením tlačidla zapnuté/vypnuté.
- Pred prípravou ďalšej kávy odporúčame nechať spotrebič aspoň 5 minút vychladnúť.
- **Upozornenie:** Po použití funkcie pary stlačte tlačidlo káva/horúca voda. Pokiaľ svetelná indikácia pripravenosti a indikácia pary rýchlo blikajú, znamená to, že teplota spotrebiča je príliš vysoká a je potrebné nechať spotrebič pred ďalším použitím aspoň 5 minút vychladnúť alebo použiť funkciu horúcej vody na schladenie spotrebiča.

AUTOMATICKÉ VYPNUTIE

- Pokiaľ nie je spotrebič používaný, po 25 minútach sa automaticky vypne.

ČISTENIE A ÚDRŽBA

- Pred čistením spotrebič vždy odpojte z el. siete a nechajte ho úplne vychladnúť.
- Na predĺženie životnosti spotrebiča a na čo najlepšiu chuť kávy čistite spotrebič po každom použití.
- Pravidelne čistite kryt kávovaru navlhčenou hubkou.
- Pravidelne čistite zásobník na vodu, odkvapkávaciu tácku a odkvapkávaciu mriežku a potom ich osušte.
- Vyberte kovový lievik otočením v smere hodinových ručičiek, zbavte ho zvyškov kávy, umyte čistiacim prostriedkom a opláchnite pod tečúcou vodou. Neumývajte lievik v umývačke riadu.
- Nepoužívajte na čistenie alkohol alebo rozpúšťadlá. Nepoužívajte agresívne ani abrazívne čistiace prostriedky.
- Neponárajte spotrebič do vody ani inej kvapaliny.

ČISTENIE USADENÍN

- Na zabezpečenie efektívneho chodu kávovaru je potrebné pravidelne odstraňovať usadeniny každé 3 mesiace. Postup:
- Naplňte zásobník vodou s čističom na vodný kameň až po rysku MAX (pomer vody a čističa je 4:1, riadte sa pokynmi uvedenými na čističi). Používajte iba čističe pre domácnosť, môžete použiť aj vodu s kyselinou citrónovou (k dostaniu v lekární alebo drogérii) v pomere 100:3.

- Podľa kapitoly PREDOHREV vložte kovový lievik (bez kávy) do spotrebiča a na odkvapkávaciu mriežku umiestnite nádobu.
- Zapnite spotrebič stlačením tlačidla zapnuté/vypnuté do pozície zapnuté. Uistite sa, že je regulátor pary v pozícii vypnuté. Spotrebič začne s predohrevom (sv. indikácia pripravenosti bliká). Hneď ako svetelná indikácia pripravenosti prestane blikáť, je proces predohrevu dokončený. Stlačením tlačidla káva/horúca voda do pozície zapnuté začne voda vytekať z lievika. Naplňte dve šálky vodou a stlačte tlačidlo káva/horúca voda do pozície vypnuté. Počkajte 5 sekúnd.
- Stlačte tlačidlo pary do pozície zapnuté a vyčkajte, kým sa nerozsvieti svetelná indikácia pary. Pomaly otočte regulátorom pary, nechajte paru unikať po dobu 2 minút a potom otočte regulátorom pary na pozícii vypnuté (O). Spotrebič vypnite a nechajte čistič usadenín v spotrebiči pôsobiť aspoň 15 minút.
- Tento postup čistenia opakujte aspoň 3x.
- Stlačte tlačidlo zapnuté/vypnuté do pozície zapnuté. Potom, čo sa rozsvieti svetelná indikácia, prepnite tlačidlo káva/horúca voda do pozície zapnuté a nechajte všetku vodu s čističom vytečť.
- Potom naplňte zásobník čistou vodou (až po rysku MAX) a opäť 3x opakujte postup vyššie (nie je nutné nechávať vodu 15 minút stáť). Vyvarte vodu, kým v zásobníku žiadna nezostane. Tento postup opakujte aspoň 3x, aby ste sa uistili, že je potrubie čisté.

RIEŠENIE PROBLÉMOV

Problém	Príčina	Riešenie
Zo spodnej časti kávovaru vyteká voda.	V odkvapkávacej tálke je príliš veľa vody.	Vyprázdňte odkvapkávaciu tálku.
	Kávovar je rozbitý.	Kontaktujte autorizovaný servis.
Z vonkajšej časti filtra vyteká voda.	Na okraji filtra je káva.	Odstráňte kávu z okraja filtra.
Kyslá chuť kávy.	Nesprávne čistenie usadenín.	Niekoľkokrát vyčistite kávovar, viď kapitola PRED PRVÝM POUŽITÍM.
	Káva je skladovaná v teplom a vlhkom prostredí po dlhú dobu. Káva sa pokazila.	Použite čerstvú kávu alebo skladujte nepoužívanú kávu na chladnom, suchom mieste. Po otvorení balíčka s kávou ho opäť riadne uzavrite a pre zachovanie čerstvosti uchovávajte v chladničke.
Kávovar prestal fungovať.	Zástrčka je zle zapojená do siete.	Prípojte správne napájací kábel do siete. Pokiaľ spotrebič stále nefunguje, obráťte sa na autorizovaný servis.
Zariadenie na výrobu pary nepení.	Nesvieti svetelná indikácia pary.	Paru je možné vytvoriť až po rozsvietení svetelnej indikácie pary.
	Nádoba je príliš veľká alebo nemá vhodný tvar.	Použite vyššiu a úzku šálku.
	Použili ste odstredené mlieko.	Použite plnotučné mlieko.

TECHNICKÁ ŠPECIFIKÁCIA

Menovitý rozsah napätia	220-240 V
Menovitý kmitočet	50 Hz
Menovitý príkon	1100 W

Zmeny textu a technických údajov vyhradené.

POKYNY A INFORMÁCIE O ZAOBCHÁDZANÍ S POUŽITÝM OBALOM

Použitý obalový materiál odložte na miesto určené obcou na ukladanie odpadu.

LIKVIDÁCIA POUŽITÝCH ELEKTRICKÝCH A ELEKTRONICKÝCH ZARIADENÍ

Tento symbol na produktoch alebo v sprievodných dokumentoch znamená, že použité elektrické a elektronické výrobky nesmú byť pridané do bežného komunálneho odpadu. Pre správnu likvidáciu, obnovu a recykláciu odovzdajte tieto výrobky na určené zberné miesta. Alternatívne v niektorých krajinách Európskej únie alebo v iných európskych krajinách môžete vrátiť svoje výrobky miestnemu predajcovi pri kúpe ekvivalentného nového produktu. Správnou likvidáciou tohto produktu pomôžete zachovať cenné prírodné zdroje a napomáhate prevencii potenciálnych negatívnych dopadov na životné prostredie a ľudské zdravie, čo by mohli byť dôsledky nesprávnej likvidácie odpadov.



Tento výrobok spĺňa všetky základné požiadavky smerníc EÚ, ktoré sa naň vzťahujú.