

Rohson®

Návod na použitie

BEZVRECKOVÝ VYSÁVAČ

R-1260 Cyclonic Tech



Pred použitím tohto spotrebiča sa prosím zoznámte s návodom na jeho obsluhu. Spotrebič používajte iba tak, ako je popísané v tomto návode na použitie. Návod uschovajte pre prípad ďalšej potreby.

DÔLEŽITÉ BEZPEČNOSTNÉ POKYNY**ČÍTAJTE POZORNE A USCHOVAJTE PRE BUDÚCE POUŽITIE**

- Ak dôjde k poškodeniu spotrebiča nedodržiavaním pokynov v tejto príručke, záruka sa stáva neplatnou. Výrobca/dovozca nenesie žiadnu zodpovednosť za škody spôsobené nedodržiavaním pokynov písaných v manuáli. Nedbalé používanie spotrebiča nie je v súlade s podmienkami tohto návodu.
- Pred pripojením spotrebiča k sieťovej zásuvke sa uistite, že sa napätie uvedené na štítku spotrebiča zhoduje s elektrickým napätím zásuvky.
- Spotrebič pripájajte iba k riadne uzemnenej zásuvke.

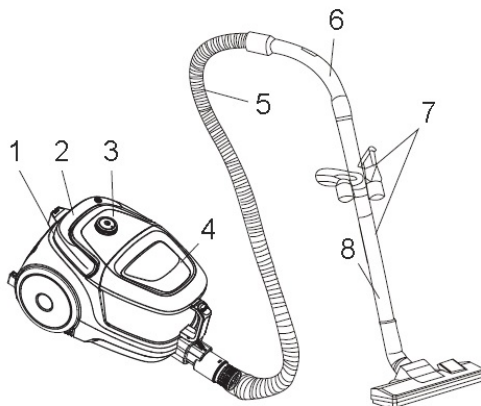
UPOZORNENIE

- Tento spotrebič môžu používať deti vo veku 8 rokov a staršie a osoby so zníženými fyzickými, zmyslovými alebo mentálnymi schopnosťami alebo s nedostatkom skúseností a znalostí, pokiaľ sú pod dozorom alebo boli poučené o používaní spotrebiča bezpečným spôsobom a rozumejú prípadným nebezpečenstvám. Čistenie a údržbu vykonávanú používateľom nesmú vykonávať deti, pokiaľ nie sú staršie ako 8 rokov a pod dozorom. Spotrebič a jeho sieťový kábel udržiajte mimo dosahu detí mladších ako 8 rokov.
- Deti sa so spotrebičom nesmú hrať.
- Nepoužívajte spotrebič na iné účely, než na ktoré je určený.
- Spotrebič nie je určený na ovládanie prostredníctvom programátora, vonkajšieho časového spínača alebo diaľkového ovládania.
- Ak spotrebič nepoužívate alebo plánujete čistenie, vždy ho vypnite a odpojte zo sieťovej zásuvky.
- Nepoužívajte spotrebič, ak nefunguje správne, spadol na zem, bol poškodený alebo ponorený do vody. Spotrebič s poškodenou vidlicou sieťového kábla je zakázané používať. V žiadnom prípade neopravujte spotrebič sami. Na spotrebiči nerobte žiadne úpravy - vzniká nebezpečenstvo úrazu elektrickým prúdom. Všetky opravy a nastavenia tohto spotrebiča zverte autorizovanému servisnému stredisku.
- Neodpájajte spotrebič zo sieťovej zásuvky ťahom za sieťový kábel - vzniká nebezpečenstvo poškodenia sieťového kábla/sieťovej zásuvky.

- Zaistíte, aby sa napájací kábel nedotýkal horúcich povrchov. Vyhnite sa kontaktu napájacieho kábla s ostrými hranami alebo rohmi, neprivierajte ho do dverí a neťahajte zaň. Neprechádzajte spotrebičom cez napájací kábel.
- Nenechávajte spotrebič v prevádzke bez dozoru.
- Spotrebič je určený na použitie v domácnosti. Nepoužívajte spotrebič vo vonkajších priestoroch alebo na mokrom povrchu.
- Nedotýkajte sa spotrebiča ani napájacieho kábla mokrými rukami.
- Nezakrývajte otvory pre vstup a výstup vzduchu a nekladajte do nich žiadne predmety. Zaistíte, aby otvory neboli ničím blokované.
- V prípade, že je sací otvor, podlahová hubica alebo teleskopická trubica blokována predmety, spotrebič okamžite vypnite a odstráňte blokujúci predmet.
- Pred odpojením z el. siete spotrebič vždy najprv vypnite.
- Pred pripojením alebo výmenou príslušenstva spotrebič odpojte z el. siete.
- Pred použitím sa uistite, či je spotrebič riadne zostavený.
- Nikdy nepoužívajte spotrebič bez nádoby na prach a riadne inštalovaného vzduchového filtra a filtra motora!
- Pri navíjaní napájacieho kábla späť do spotrebiča pridržujte zástrčku. Zabráňte prekrúteniu napájacieho kábla.
- Používajte len s dodaným príslušenstvom.
- Nevysávajte kvapaliny, horľavé alebo výbušné látky. Nepoužívajte spotrebič v blízkosti týchto látok.
- Nevysávajte horúci popol a tlejúce predmety ako napr. cigarety či zápalky.
- Nevysávajte stavebné materiály ako napr. jemný piesok alebo cementový prach.
- Pred použitím spotrebiča odstráňte z podlahy veľké a ostré predmety, zamedzte tak prípadnému poškodeniu spotrebiča.
- Zabráňte kontaktu sacích otvorov s časťami tela, aby nedošlo k zraneniu.
- Nekladte ani nepoužívajte spotrebič v blízkosti miest s vysokou teplotou.
- Neponárajte spotrebič alebo sieťovú zástrčku do vody alebo iných tekutín.
- Spotrebič uskladnite na suchom mieste.

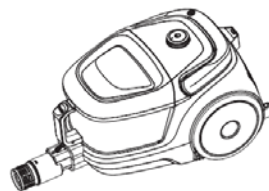
POPIS SPOTREBIČA

1. Navijanie napájacieho kábla
2. Rukoväť
3. Tlačidlo zapnuté/vypnuté a regulátor výkonu
4. Nádoba na prach
5. Hadica
6. Zahnutý koniec hadice
7. Teleskopická trubica
8. Podlahová kefa



MONTÁŽ SPOTREBIČA

- Pred montážou či demontážou príslušenstva spotrebič vždy odpojte z el. siete.
- Pred použitím sa uistite, či sú filtre riadne umiestnené.
- Pripojte hadicu k vysávaču. Pre vybratie hadice stlačte tlačidlo na hadici a vyberte ju.
- Pripojte teleskopickú trubicu k zahnutému koncu hadice.
- Pripojte príslušenstvo/podlahovú hubicu k teleskopickej trubici.



Popis použitia jednotlivých hubíc

- **Podlahová hubica** má dve možnosti nastavenia:
Na čistenie tvrdých povrchov (parkety, plávajúca podlaha, dlažba atď.) by mala byť kefa zasunutá.
Na čistenie kobercov by mala byť kefa vysunutá.
- **Štrbinová hubica** je určená pre úzke priestory, radiátory, rohy, lišty a pod.

- **Hubica na čalúnenie** je vhodná na čistenie kresiel, autosedačiek, vankúšov a pod.

POUŽITIE SPOTREBIČA

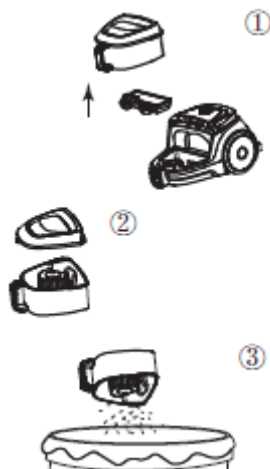
- Pred použitím spotrebiča najskôr odviňte dostatočnú dĺžku napájacieho kábla a zapojte spotrebič do el. siete. Ideálna dĺžka kábla na odvinutie je označená žltou značkou (neprekračujte maximálnu červenú značku).
- Pre zapnutie či vypnutie spotrebiča stlačte tlačidlo zapnuté/vypnuté.
- Pomocou regulátora výkonu nastavte požadovaný výkon sania.
- Pre navinutie napájacieho kábla späť do spotrebiča stlačte pedál na zadnej časti spotrebiča a druhou rukou pridržujte kábel tak, aby ste zaistili jeho správne navinutie do spotrebiča a zabránili jeho poškodeniu.

ČISTENIE A ÚDRŽBA

- Pred čistením spotrebič vždy vypnite a odpojte z el. siete.
- Spotrebič utrite vlhkou handričkou s neutrálnym umývacím prostriedkom.
- Nepoužívajte agresívne ani abrazívne čistiace prostriedky.
- Pre zaistenie správneho fungovania spotrebiča pravidelne vyprázdňujte nádobu a čistite filtre podľa pokynov nižšie.

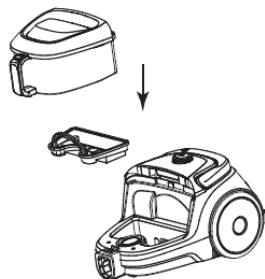
VYPRÁZDNENIE NÁDOBY NA PRACH

- Pokiaľ dôjde k naplneniu nádoby na prach po rysku MAX alebo k zníženiu sacieho výkonu spotrebiča, je treba nádobu vyprázdniť.
- Vypnite spotrebič a odpojte ho z el. siete.
- Vyberte hadicu zo spotrebiča.
- Vyberte nádobu zo spotrebiča.
- Nádobu umiestnite nad odpadkový kôš, otvorte kryt nádoby a vysypte nečistoty.
- Potom nádobu opäť uzavrite a vráťte ju späť do spotrebiča. Uistite sa, že je nádobu riadne umiestnená.



ČISTENIE FILTRA MOTORA

- Filter motora sa nachádza pod odnímateľnou nádobou na prach.
- Vyberte nádobu na prach zo spotrebiča a vyberte filter.
- Vyklepte filter nad odpadkovým košom a umyte ho v studenej vode.
- Nechajte filter úplne uschnúť po dobu aspoň 24 hodín. Neperte filter v práčke a nesušte ho sušičom vlasov. Pred ďalším použitím musí byť filter úplne suchý.
- Umiestnite filter späť a vráťte nádobu na prach do spotrebiča. Uistite sa, že je nádoba riadne umiestnená.

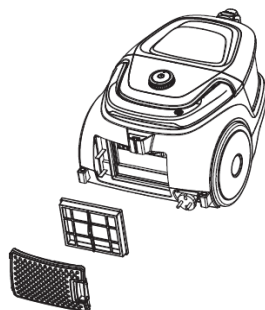


Upozornenie: Nikdy nepoužívajte spotrebič bez filtra motora!

- Filter čistíte aspoň raz za mesiac a vždy, keď je znečistený, alebo ak je znížený sací výkon spotrebiča. Odporúča sa čistiť filter po každom dlhšom vysávaní. Životnosť filtra je v závislosti od používania cca 1 rok.

ČISTENIE VZDUCHOVÉHO FILTRA

- Odstráňte kryt výstupu vzduchu a vyberte filter, viď obrázok.
- Vyklepte filter nad odpadkovým košom a umyte ho v studenej vode.
- Nechajte filter úplne uschnúť po dobu aspoň 24 hodín. Neperte filter v práčke a nesušte ho sušičom vlasov. Pred ďalším použitím musí byť filter úplne suchý.
- Umiestnite filter a kryt výstupu vzduchu späť do spotrebiča.
- Filter čistíte aspoň raz za mesiac. Životnosť filtra je v závislosti od používania cca 1 rok.



TECHNICKÁ ŠPECIFIKÁCIA

Menovitý rozsah napätia	220-240 V
Menovitý kmitočet	50 Hz
Menovitý maximálny príkon	850 W

Zmeny textu a technických údajov vyhradené.

POKYNY A INFORMÁCIE O ZAOBCHÁDZANÍ S POUŽITÝM OBALOM

Použitý obalový materiál odložte na miesto určené obcou na ukladanie odpadu.

LIKVIDÁCIA POUŽITÝCH ELEKTRICKÝCH A ELEKTRONICKÝCH ZARIADENÍ

Tento symbol na produktoch alebo v sprievodných dokumentoch znamená, že použité elektrické a elektronické výrobky nesmú byť pridané do bežného komunálneho odpadu. Pre správnu likvidáciu, obnovu a recykláciu odovzdajte tieto výrobky na určené zberné miesta. Alternatívne v niektorých krajinách

Európskej únie alebo v iných európskych krajinách môžete vrátiť svoje výrobky miestnemu predajcovi pri kúpe ekvivalentného nového produktu. Správnou likvidáciou tohto produktu pomôžete zachovať cenné prírodné zdroje a napomáhate prevencii potenciálnych negatívnych dopadov na životné prostredie a ľudské zdravie, čo by mohli byť dôsledky nesprávnej likvidácie odpadov.



Tento výrobok spĺňa všetky základné požiadavky smerníc EÚ, ktoré sa naň vzťahujú.