

Rohinson®

Návod k použití

BEZSÁČKOVÝ VYSAVAČ

R-1260 Cyclonic Tech



Před použitím tohoto spotřebiče se prosím seznámte s návodem k jeho obsluze. Spotřebič používejte pouze tak, jak je popsáno v tomto návodu k použití. Návod uschovejte pro případ další potřeby.

DŮLEŽITÉ BEZPEČNOSTNÍ POKYNY**ČTĚTE POZORNĚ A USCHOVEJTE PRO BUDOUCÍ POUŽITÍ**

- Pokud dojde k poškození spotřebiče nedodržováním pokynů v této příručce, záruka se stává neplatnou. Výrobce/dovozce nenesе žádnou odpovědnost za škody způsobené nedodržením pokynů psaných v manuálu. Nedbalé používání spotřebiče není v souladu s podmínkami tohoto návodu.
- Před připojením spotřebiče k síťové zásuvce se ujistěte, že se napětí uvedené na typovém štítku spotřebiče shoduje s elektrickým napětím zásuvky.
- Spotřebič připojte pouze k řádně uzemněné zásuvce.

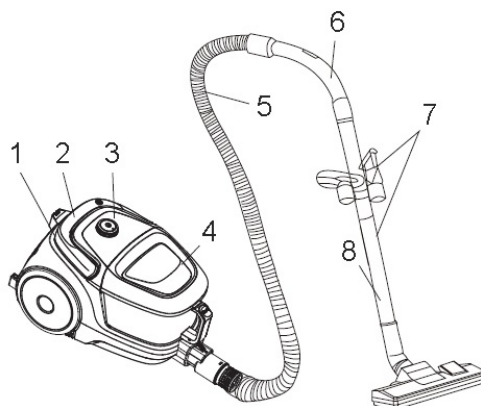
UPOZORNĚNÍ

- Tento spotřebič mohou používat děti ve věku 8 let a starší a osoby se sníženými fyzickými, smyslovými či mentálními schopnostmi nebo s nedostatkem zkušeností a znalostí, pokud jsou pod dozorem nebo byly poučeny o používání spotřebiče bezpečným způsobem a rozumí případným nebezpečím. Čištění a údržbu prováděnou uživatelem nesmějí vykonávat děti, pokud nejsou starší 8 let a pod dozorem. Spotřebič a jeho síťový kabel udržujte mimo dosah dětí mladších 8 let.
- Děti si se spotřebičem nesmějí hrát.
- Nepoužívejte spotřebič k jiným účelům, než pro které je určen.
- Spotřebič není určen k ovládání prostřednictvím programátoru, vnějšího časového spínače nebo dálkového ovládání.
- Pokud spotřebič nepoužíváte nebo plánujete čištění, vždy ho vypněte a odpojte ze síťové zásuvky.
- Nepoužívejte spotřebič, pokud nefunguje správně, byl upuštěn na zem, poškozen nebo ponořen do vody. Spotřebič s poškozenou vidlicí síťového kabelu je zakázáno používat. V žádném případě neopravujte spotřebič sami. Na spotřebiči neprovádějte žádné úpravy - vzniká nebezpečí úrazu elektrickým proudem. Veškeré opravy a seřízení tohoto spotřebiče svěřte autorizovanému servisnímu středisku.
- Neodpojte spotřebič ze síťové zásuvky tahem za síťový kabel - vzniká nebezpečí poškození síťového kabelu/síťové zásuvky.

- Zajistěte, aby se napájecí kabel nedotýkal horkých povrchů. Vyhněte se kontaktu napájecího kabelu s ostrými hranami či rohy, nepřivírejte jej do dveří a netahejte za něj. Nepřejíždějte spotřebičem přes napájecí kabel.
- Nenechávejte spotřebič v provozu bez dozoru.
- Spotřebič je určen pro použití v domácnosti. Nepoužívejte spotřebič ve venkovních prostorech nebo na mokřém povrchu.
- Nedotýkejte se spotřebiče ani napájecího kabelu mokřými rukama.
- Nezakrývejte otvory pro vstup a výstup vzduchu a nekládejte do nich žádné předměty. Zajistěte, aby otvory nebyly ničím blokovány.
- V případě, že je sací otvor, podlahová hubice nebo teleskopická trubice blokována předměty, spotřebič okamžitě vypněte a odstraňte blokující předmět.
- Před odpojením z el. sítě spotřebič vždy nejprve vypněte.
- Před připojením či výměnou příslušenství spotřebič odpojte z el. sítě.
- Před použitím se ujistěte, zda je spotřebič řádně sestaven.
- Nikdy nepoužívejte spotřebič bez nádoby na prach a řádně instalovaného vzduchového filtru a filtru motoru!
- Při navíjení napájecího kabelu zpět do spotřebiče přidržujte zástrčku. Zabraňte překroucení napájecího kabelu.
- Používejte pouze s dodaným příslušenstvím.
- Nevysávejte kapaliny, hořlavé či výbušné látky. Nepoužívejte spotřebič v blízkosti těchto látek.
- Nevysávejte horký popel a doutnající předměty jako např. cigarety či sirky.
- Nevysávejte stavební materiály jako např. jemný písek nebo cementový prach.
- Před použitím spotřebiče odstraňte z podlahy velké a ostré předměty, zamezíte tak případnému poškození spotřebiče.
- Zamezte styku sacích otvorů s částmi těla, aby nedošlo ke zranění.
- Nepokládejte ani nepoužívejte spotřebič v blízkosti míst s vysokou teplotou.
- Neponořujte spotřebič nebo síťovou zástrčku do vody nebo jiných tekutin.
- Spotřebič uskladněte na suchém místě.

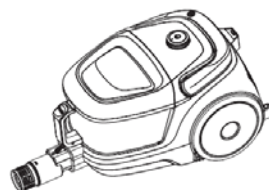
POPIS SPOTŘEBIČE

1. Navijení napájecího kabelu
2. Rukojeť
3. Tlačítko zapnuto/vypnuto a regulátor výkonu
4. Nádobka na prach
5. Hadice
6. Zahnutý konec hadice
7. Teleskopická trubice
8. Podlahový kartáč



MONTÁŽ SPOTŘEBIČE

- Před montáží či demontáží příslušenství spotřebič vždy odpojte z el. sítě.
- Před použitím se ujistěte, zda jsou filtry řádně umístěny.
- Připojte hadici k vysavači. Pro vyjmutí hadice stiskněte tlačítko na hadici a vyjměte ji.
- Připojte teleskopickou trubici k zahnutému konci hadice.
- Připojte příslušenství/podlahovou hubici k teleskopické trubici.



Popis použití jednotlivých hubic

- **Podlahová hubice** má dvě možnosti nastavení:
Pro čištění tvrdých povrchů (parkety, plovoucí podlaha, dlažba atd.) by měl být kartáč zasunutý.
Pro čištění koberců by měl být kartáč vysunutý.
- **Štěrbínová hubice** je určena pro úzké prostory, radiátory, rohy, lišty apod.
- **Hubice na čalounění** je vhodná pro čištění křesel, autosedaček, polštářů apod.

POUŽITÍ SPOTŘEBIČE

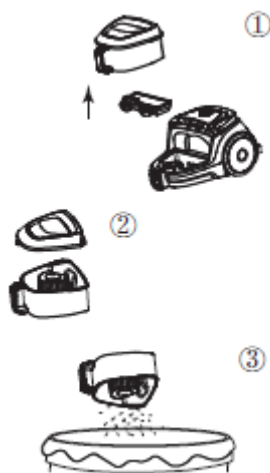
- Před použitím spotřebiče nejprve odviňte dostatečnou délku napájecího kabelu a zapojte spotřebič do el. sítě. Ideální délka kabelu pro odvinutí je označená žlutou značkou (nepřekračujte maximální červenou značku).
- Pro zapnutí či vypnutí spotřebiče stiskněte tlačítko zapnuto/vypnuto.
- Pomocí regulátoru výkonu nastavte požadovaný výkon sání.
- Pro navinutí napájecího kabelu zpět do spotřebiče stiskněte pedál na zadní části spotřebiče a druhou rukou přidržíte kabel tak, abyste zajistili jeho správné navinutí do spotřebiče a zabránili jeho poškození.

ČIŠTĚNÍ A ÚDRŽBA

- Před čištěním spotřebič vždy vypněte a odpojte z el. sítě.
- Spotřebič otřete vlhkým hadříkem s neutrálním mycím prostředkem.
- Nepoužívejte agresivní ani abrazivní čisticí prostředky.
- Pro zajištění správného fungování spotřebiče pravidelně vyprazdňujte nádobu a čistěte filtry podle pokynů níže.

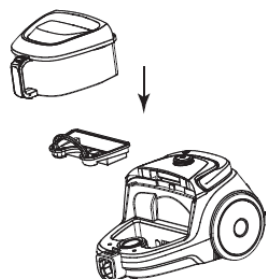
VYPRÁZDNĚNÍ NÁDOBY NA PRACH

- Pokud dojde k naplnění nádoby na prach po rysku MAX nebo ke snížení sacího výkonu spotřebiče, je třeba nádobu vyprázdnit.
- Vypněte spotřebič a odpojte jej z el. sítě.
- Vyjměte hadici ze spotřebiče.
- Vyjměte nádobu ze spotřebiče.
- Nádobu umístěte nad odpadkový koš, otevřete kryt nádoby a vysypte nečistoty.
- Poté nádobu opět uzavřete a vraťte ji zpět do spotřebiče. Ujistěte se, že je nádoba řádně umístěná.



ČIŠTĚNÍ FILTRU MOTORU

- Filtr motoru se nachází pod odnímatelnou nádobou na prach.
- Vyjměte nádobu na prach ze spotřebiče a vyjměte filtr.
- Vyklepejte filtr nad odpadkovým košem a omyjte jej ve studené vodě.
- Nechte filtr zcela uschnout po dobu alespoň 24 hodin. Neperte filtr v pračce a nesušte jej vysoušečem vlasů. Před dalším použitím musí být filtr zcela suchý.
- Umístěte filtr zpět a vraťte nádobu na prach do spotřebiče. Ujistěte se, že je nádoba řádně umístěná.

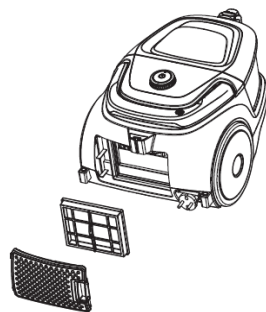


Upozornění: Nikdy nepoužívejte spotřebič bez filtru motoru!

- Filtr čistěte alespoň jednou za měsíc a vždy, když je znečištěný, nebo pokud je snížený sací výkon spotřebiče. Je doporučeno čistit filtr po každém delším vysávání. Životnost filtru je v závislosti na používání cca 1 rok.

ČIŠTĚNÍ VZDUCHOVÉHO FILTRU

- Odstraňte kryt výstupu vzduchu a vyjměte filtr, viz obrázek.
- Vyklepejte filtr nad odpadkovým košem a omyjte jej ve studené vodě.
- Nechte filtr zcela uschnout po dobu alespoň 24 hodin. Neperte filtr v pračce a nesušte jej vysoušečem vlasů. Před dalším použitím musí být filtr zcela suchý.
- Umístěte filtr a kryt výstupu vzduchu zpět do spotřebiče.
- Filtr čistěte alespoň jednou za měsíc. Životnost filtru je v závislosti na používání cca 1 rok.



TECHNICKÁ SPECIFIKACE

Jmenovitý rozsah napětí	220-240 V
Jmenovitý kmitočet	50 Hz
Jmenovitý maximální příkon	850 W

Změny textu a technických údajů vyhrazeny.

POKYNY A INFORMACE O NAKLÁDÁNÍ S POUŽITÝM OBALEM

Použitý obalový materiál odložte na místo určené obcí k ukládání odpadu.

LIKVIDACE POUŽITÝCH ELEKTRICKÝCH A ELEKTRONICKÝCH ZAŘÍZENÍ



Tento symbol na produktech anebo v průvodních dokumentech znamená, že použité elektrické a elektronické výrobky nesmí být přidány do běžného komunálního odpadu. Ke správné likvidaci, obnově a recyklaci předejte tyto výrobky na určená sběrná místa. Alternativně v některých zemích Evropské unie nebo jiných evropských zemích můžete vrátit své výrobky místnímu prodejci při koupi ekvivalentního nového produktu. Správnou likvidací tohoto produktu pomůžete zachovat cenné přírodní zdroje a napomáháte prevenci potenciálních negativních dopadů na životní prostředí a lidské zdraví, což by mohly být důsledky nesprávné likvidace odpadů.



Tento výrobek splňuje veškeré základní požadavky směrnic EU, které se na něj vztahují.