

Rohnson®

Návod na použitie

TYČOVÝ CYKLÓNOVÝ VYSÁVAČ

R-1229 Turbo Force



Pred použitím tohto spotrebiča sa prosím zoznámte s návodom na jeho obsluhu. Spotrebič používajte iba tak, ako je popísané v tomto návode na použitie. Návod uschovajte pre prípad ďalšej potreby.

DÔLEŽITÉ BEZPEČNOSTNÉ POKYNY**ČÍTAJTE POZORNE A USCHOVAJTE PRE BUDÚCE POUŽITIE**

- Ak dôjde k poškodeniu spotrebiča nedodržaním pokynov v tejto príručke, záruka sa stáva neplatnou. Výrobca/dovozca nenesie žiadnu zodpovednosť za škody spôsobené nedodržaním pokynov písaných v manuáli. Nedbalé používanie spotrebiča nie je v súlade s podmienkami tohto návodu.
- Pred pripojením spotrebiča k sieťovej zásuvke sa uistite, že sa napätie uvedené na štítku spotrebiča zhoduje s elektrickým napätím zásuvky.
- Spotrebič pripájajte iba k riadne uzemnenej zásuvke.

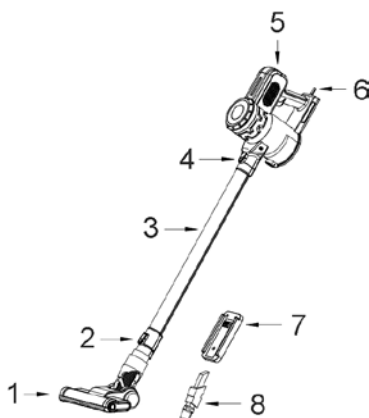
UPOZORNENIE

- Tento spotrebič môžu používať deti vo veku 8 rokov a staršie a osoby so zníženými fyzickými, zmyslovými alebo mentálnymi schopnosťami alebo s nedostatkom skúseností a znalostí, pokiaľ sú pod dozorom alebo boli poučené o používaní spotrebiča bezpečným spôsobom a rozumejú prípadným nebezpečenstvám. Čistenie a údržbu vykonávanú používateľom nesmú vykonávať deti, pokiaľ nie sú staršie ako 8 rokov a pod dozorom. Spotrebič a jeho sieťový kábel udržiajte mimo dosahu detí mladších ako 8 rokov.
- Deti sa so spotrebičom nesmú hrať.
- Nepoužívajte spotrebič na iné účely, než na ktoré je určený.
- Spotrebič nie je určený na ovládanie prostredníctvom programátora, vonkajšieho časového spínača alebo diaľkového ovládania.
- Ak spotrebič nepoužívate alebo plánujete čistenie, vždy ho vypnite a odpojte zo sieťovej zásuvky.
- Nepoužívajte spotrebič, ak nefunguje správne, spadol na zem, bol poškodený alebo ponorený do vody. Spotrebič s poškodenou vidlicou sieťového kábla je zakázané používať. V žiadnom prípade neopravujte spotrebič sami. Na spotrebiči nerobte žiadne úpravy - vzniká nebezpečenstvo úrazu elektrickým prúdom. Všetky opravy a nastavenia tohto spotrebiča zverte autorizovanému servisnému stredisku.
- Neodpájajte spotrebič zo sieťovej zásuvky ťahom za sieťový kábel - vzniká nebezpečenstvo poškodenia sieťového kábla/sieťovej zásuvky.

- Zaistíte, aby sa napájací kábel nedotýkal horúcich povrchov. Vyhnite sa kontaktu napájacieho kábla s ostrými hranami či rohmi, neprivierajte ho do dverí a neťahajte zaň. Neprechádzajte spotrebičom cez napájací kábel.
- Spotrebič je určený na použitie v domácnosti. Nie je určený na použitie vo vonkajších priestoroch. Nie je určený na komerčné využitie.
- Neskladujte spotrebič v blízkosti zdrojov tepla.
- Nepoužívajte v blízkosti výbušných či horľavých látok.
- Nenechávajte spotrebič v prevádzke bez dozoru.
- Nedotýkajte sa spotrebiča, napájacieho kábla ani zástrčky mokrymi rukami.
- Nezakrývajte otvory pre vstup a výstup vzduchu a nekladajte do nich žiadne predmety. Zaistíte, aby otvory neboli ničím blokové.
- V prípade, že je sací otvor, podlahová hubica alebo trubica upchatá/blokováná predmetmi, spotrebič ihneď vypnite a odstráňte blokujúci predmet.
- Pred použitím spotrebiča sa uistite, že je správne zostavený.
- Pred odpojením z el. siete spotrebič vždy najskôr vypnite.
- Udržujte voľné oblečenie a všetky časti tela mimo dosahu otvorov a pohyblivých častí spotrebiča.
- Pred pripojením príslušenstva spotrebič odpojte z el. siete.
- Nepoužívajte spotrebič na vysávanie mokrých povrchov. Nevysávajte kvapaliny.
- Nevysávajte horľavé, prchavé či jedovaté látky (napr. benzín, kyseliny a pod.).
- Nevysávajte horúci popol alebo tlejúce predmety.
- Nevysávajte ostré predmety, rozbité sklo, ihly, napináčky alebo povrázky.
- Nevysávajte cement alebo stavebný prach.
- Nepoužívajte spotrebič bez riadne inštalovaných filtrov. Nikdy nepoužívajte spotrebič s poškodenými filtrami.
- Neponárajte spotrebič ani napájací kábel do vody alebo iných kvapalín. Zabráňte vniknutiu vody dovnútra spotrebiča.
- Nepoužívajte spotrebič s predlžovacím káblom.
- Používajte iba s dodaným príslušenstvom.

POPIS SPOTREBIČA

1. Podlahová kefa
2. Tlačidlo pre odpojenie podlahového nadstavca
3. Trubice
4. Tlačidlo pre odpojenie trubice
5. Tlačidlo zapnuté/vypnuté
6. Napájací kábel
7. Držiak na pripevnenie na stenu
8. Kefový nástavec 2 v 1

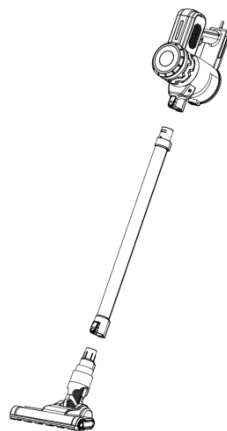


POUŽITIE SPOTREBIČA

- Pripojte trubicu k spotrebiču.
- Pripojte príslušenstvo/podlahovú hubicu k trubici a zapojte spotrebič do el. siete.

Pozn.: Oba nástavce je tiež možné pripojiť priamo k saciemu otvoru spotrebiča (bez použitia trubice).

- Zapnite spotrebič stlačením tlačidla zapnuté/vypnuté.



ČISTENIE A ÚDRŽBA

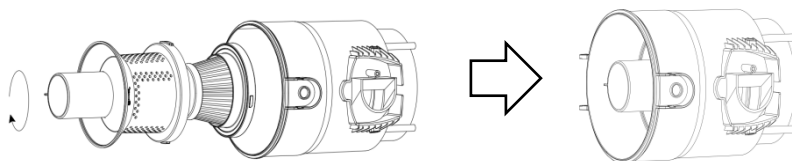
- Pred čistením spotrebič vždy vypnite a odpojte z el. siete.
- Spotrebič utrite suchou handričkou. Nepoužívajte agresívne čistiace prostriedky.
- Pokiaľ spotrebič dlhšiu dobu nepoužívate, uskladnite ho v pôvodnom obale na suchom mieste.

Vyprázdenie nádoby na prach

- Pre zaistenie optimálneho výkonu spotrebiča pravidelne vyprázdňujte nádobu na prach. Nádobu vyprázdňte vždy, keď dôjde k naplneniu po rysku MAX alebo ak dôjde k zníženiu sacieho výkonu. Postup:
- Vypnite spotrebič a odpojte ho z el. siete.
- Nádobu na prach podržte nad odpadkovým košom a otvorte dno nádoby. Ľahkým zatretím odstráňte všetky nečistoty.

Čistenie filtrov

- Pravidelne čistite plastový filter aj HEPA filter na zaistenie maximálnej efektivity vysávania a predĺženia životnosti spotrebiča (aspoň 1x mesačne).
- Vyčistite filtre vždy, ak sú znečistené prachom alebo pokiaľ sa výrazne zníži sací výkon spotrebiča. Postup:
- Vypnite spotrebič a odpojte ho z el. siete.
- Otvorte dno nádoby na prach.
- Vyberte filtre otočením v smere hodinových ručičiek. Plastový filter aj HEPA filter umyte v čistej vlažnej vode, prípadne odstráňte nečistoty jemnou kefkou. Nechajte úplne uschnúť po dobu aspoň 24 hodín. Potom filtre vráťte späť do spotrebiča a zaistíte otočením proti smeru hodinových ručičiek.
- Na čistenie filtrov nepoužívajte žiadne čistiace prostriedky. Neperte filtre v práčke a nepoužívajte na sušenie sušič vlasov.
- Filtre musia byť pred ďalším použitím spotrebiča úplne suché.
- Životnosť HEPA filtra je v závislosti od používania cca 1 rok. Náhradný HEPA filter má označenie R-1229Hepa.



TECHNICKÁ ŠPECIFIKÁCIA

Menovitý rozsah napätia	220-240 V
Menovitý kmitočet	50 Hz
Menovitý maximálny príkon	800 W

Zmeny textu a technických údajov vyhradené.

POKYNY A INFORMÁCIE O ZAOBCHÁDZANÍ S POUŽITÝM OBALOM

Použitý obalový materiál odložte na miesto určené obcou na ukladanie odpadu.

LIKVIDÁCIA POUŽITÝCH ELEKTRICKÝCH A ELEKTRONICKÝCH ZARIADENÍ

Tento symbol na produktoch alebo v sprievodných dokumentoch znamená, že použité elektrické a elektronické výrobky nesmú byť pridané do bežného komunálneho odpadu. Pre správnu likvidáciu, obnovu a recykláciu odovzdajte tieto výrobky na určené zberné miesta. Alternatívne v niektorých krajinách Európskej únie alebo v iných európskych krajinách môžete vrátiť svoje výrobky miestnemu predajcovi pri kúpe ekvivalentného nového produktu. Správnou likvidáciou tohto produktu pomôžete zachovať cenné prírodné zdroje a napomáhate prevencii potenciálnych negatívnych dopadov na životné prostredie a ľudské zdravie, čo by mohli byť dôsledky nesprávnej likvidácie odpadov.



Tento výrobok spĺňa všetky základné požiadavky smerníc EÚ, ktoré sa naň vzťahujú.