

**Rohnson®**

Használati útmutató

# LÉGNEDVESÍTŐ ÉS ILLATOSÍTÓ KÉSZÜLÉK

R-9587 Anti-gravity



Mielőtt a készüléket használatba venné, kérjük, hogy az alábbi használati utasítással részletesen ismerkedjen meg. A terméket a jelen útmutató utasításai szerint használja. Az útmutatót az esetleges későbbi használat érdekében őrizze meg.

## **FONTOS BIZTONSÁGI UTASÍTÁSOK**

Az alábbi utasítások szerint járjon el: EN 60335-2-98:2003/A11:2019:

- Ne feledje, hogy a magas páratartalom elősegítheti a környezetben lévő biológiai organizmusok terjedését.
- Ne hagyja, hogy a légnedvesítő berendezés körüli tér párás vagy nedves legyen. Amennyiben az ilyen helyen bepárasodásra kerül sor, a légnedvesítő berendezést kapcsolja ki. Ha a légnedvesítő nem szabályozható, ne használja folyamatosan, hanem időnként kapcsolja ki. Ne hagyja, hogy a nedvszívó anyagok – pl. szőnyeg, függöny, abrosz, stb. – benedvesedjenek.
- A készülék feltöltése, tisztítása előtt húzza ki azt a hálózatból.
- Soha ne hagyjon vizet a víztartályban, ha a készüléket nem használja.
- Mielőtt tárolná a légnedvesítő berendezést, ürítse ki és tisztítsa ki. További használat előtt a légnedvesítő berendezést tisztítsa ki.

## **OLVASSA EL FIGYELMESEN ÉS ŐRIZZE MEG**

- Amennyiben a jelen útmutató utasításainak be nem tartása miatt hibásodik meg a készülék, a jótállás érvényét veszti. A gyártó / importőr nem tartozik felelősséggel azon károkért, amelyek a jelen útmutatóban leírt utasítások be nem tartása miatt keletkeztek. A készülék gondatlan használata nincs összhangban a jelen útmutató feltételeivel.
- A készülék táphálózathoz való csatlakoztatását megelőzően bizonyosodjon meg arról, hogy a készülék típuscímkején feltüntetett feszültség megegyezik az Ön által használni kívánt elektromos aljzat tápfeszültségével.
- A készüléket csak az előírásoknak megfelelően leföldelt aljzathoz csatlakoztassa.

## **FIGYELMEZTETÉS**

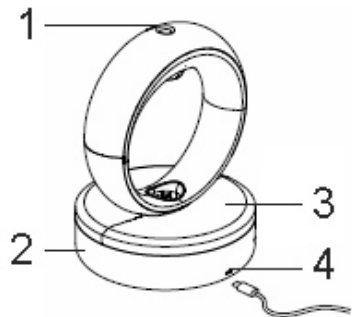
- A jelen készüléket 8 éven felüli gyermekek, illetve testileg, érzékszervileg vagy lelkiileg fogyatékos vagy nem elegendő tapasztalattal, ismerettel rendelkező személyek is használhatják, amennyiben felügyelet alatt állnak vagy a termék biztonságos kezeléséről felvilágosításban részesültek és tudatában vannak az esetleges veszélyeknek. A készülék felhasználó általi tisztítását, karbantartását nem végezhetik 8 éven aluli illetve felügyelet nélküli gyermekek. A készüléket és a tápvezetékét tartsa 8 éven aluli gyermekektől távol.
- Gyermekeknek tilos játszani a készülékkel.

- Ne használja a készüléket más célból, mint amire az előírások szerint szolgál.
- A készülék nem működtethető programátor, külső termosztát vagy távirányító által.
- Amennyiben nem használja a terméket vagy annak tisztítását tervezi, minden esetben kapcsolja ki és húzza ki a hálózathoz.
- Ne használja a készüléket, amennyiben nem működik megfelelően, ha leesett a földre és károsodás érte vagy vízbe merült. A kábelcsatlakozó dugó károsodása esetén tilos a készülék használata. Semmi esetre sem végezzen sajátkezü javításokat a készüléken. Ne tegyen semmilyen módosítást a készüléken - áramütés veszélye áll fent. A készülék mindennemű javítását és beállítását bízva a márkaszervíz munkatársaira.
- A készüléket tilos a táphálózati aljzathoz a vezetékénél fogva kihúzni – ilyen esetben a tápkábel/hálózati aljzat károsodásának veszélye áll fent.
- Ne helyezzen nehéz tárgyakat a tápkábelre. Ügyeljen arra, hogy a tápkábel ne lógjon le az asztal széléről vagy ne érintkezzen éles és forró felületekkel.
- A jelen készüléket háztartási felhasználásra tervezték. A berendezés nem szolgál kültéri használatra.
- Ne használja a készüléket forró felület fölött vagy hőforrás – mint pl. gáz- vagy elektromos tűzhely, sütő, stb. – közelében.
- Ne tegye ki napsugárzásnak.
- Ne használja a készüléket gyúlékony vagy robbanásveszélyes anyagok közelében.
- A készüléket helyezze stabil, egyenes és nedvesség-álló felületre.
- Ne helyezze a készüléket elektronikus berendezés közelébe.
- Ne töltsön a készülékbe több vizet, mint a maximális vízszint.
- Első használat előtt hagyja a készüléket szobahőmérsékleten fél óráig állni.
- Ha a víztartály üres vagy ha a fedele rosszul van feltéve, ne kapcsolja be a készüléket.
- A készüléket rendszeresen tisztítsa az útmutató szerint.
- Minden használatot követően öntse ki a víztartályban maradt vizet és puha ruhával törölje szárazra.
- Csakis szobahőmérsékletű csapvizet használjon (10-40 °C). Ásványvíz vagy szénsavas víz nem alkalmas a készülék használatához.

- A készüléket úgy állítsa be, hogy a pára kibocsátó nyílás ne a falra, a bútorra vagy elektronikák berendezésekre irányuljon.
- Üzemelés közben ne mozgassa a készüléket. A készülék bármilyen mozgatása előtt kapcsolja ki azt, húzza ki a hálózathoz és ürítse ki a víztartályt.
- Üzemelés közben soha ne döntse meg a készüléket. Csak egyenes helyzetben használja.
- A víztartály feltöltése vagy tisztítása előtt mindig húzza ki a készüléket a hálózathoz.
- Mielőtt a készüléket kihúzná a hálózathoz, kapcsolja ki.
- Ne takarja le a gőz kimenetét és ügyeljen arra, hogy ne kerüljön a kimenetbe idegen tárgy.
- Ne merítse a készüléket, sem a tápkábelt vízbe vagy más folyadékba.
- Ne nyúljon a készülékhez, sem a tápkábelhez nedves kézzel. Minden esetben ellenőrizze, hogy a csatlakozó bemenet és a csatlakozókábel teljesen szárazak-e.
- A készüléket tartsa távol a háziállatoktól.
- Csak 100%-os, természetes, egyéb vegyi anyagok nélküli illóolajokat használjon. Ne használjon se parfümöt, se egyéb illatos készítményeket.
- Csak a megfelelő 5V 2A hálózati adaptert használja.

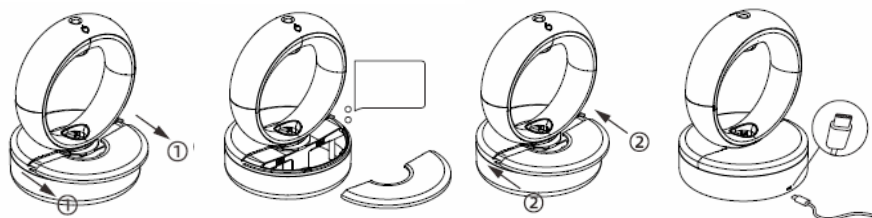
## A KÉSZÜLÉK LEÍRÁSA

1. Pára kibocsátó
2. Talpazat
3. Víztartály
4. Hálózati kábelcsatlakozó



## A KÉSZÜLÉK HASZNÁLATA

- A készüléket helyezze egyenes és stabil felületre.
- Vegye le a tartály fedelét, töltsse fel a víztartályt az ábra szerint (ne lépje túl a maximális, 680 ml jelzést, nehogy túlfolyjon a víz).
- Csakis szobahőmérsékletű tiszta vizet használjon (10-40 °C). Javasoljuk szűrt víz használatát, hogy a készülékben ne keletkezzen vízkő.
- Ha az illatosító funkciót kívánja használni, a víztartályban lévő vízhez adjon 2 csepp esszenciális olajat.
- A tartályfedeleet gondosan tegye vissza.
- Dugja be a készülékbe a tápkábel és csatlakoztassa a készüléket a hálózatba.



- **1 gombnyomás** – a készülék bekapcsolása, a cseppek felfelé haladnak.
- **2 gombnyomás** – a cseppek nem mozognak.
- **3 gombnyomás** – a cseppek lefelé haladnak.
- **3 mp-ig tartó hosszabb gombnyomás után** a készülék kikapcsol.
- Indítás után a háttérvilágítás automatikusan bekapcsol.



Megj.: A cseppek megfelelő irányban haladásáért az indítás után mindig várjon 1 percet. A berendezés felső része üzemelés során felmelegedhet, ami normális jelenség.

- Ha a víztartályban kevés a víz, a készülék önműködően kikapcsol.

## TISZTÍTÁS ÉS KARBANTARÁS

- Tisztítás előtt a készüléket mindig kapcsolja ki és húzza ki a hálózatról.
- A készüléket rendszeresen tisztítsa a leülepedett szennyeződésektől.
- A készülék felületét száraz ruhával törölje le.
- Vegye le a víztartály fedelét és a víztartályból öntse ki a vizet.
- A víztartály belsejét puha kefével tisztítsa meg az üledéktől.
- Rendszeresen ellenőrizze, és ha szükséges, száraz ruhával tisztítsa meg az alap alján található levegőbemeneti nyílásokat.
- Ne használjon agresszív és abrazív tisztítószereket.
- Ne merítse a készüléket, sem a tápkábelt vízbe vagy más folyadékba.
- Amennyiben a készüléket nem használja vagy tárolni szeretné, húzza ki a hálózatról, majd ültse ki a víztartályt és tisztítsa ki. A készüléket tárolja eredeti dobozában, száraz helyen.

## TÁBLÁZAT A PROBLÉMÁK MEGOLDÁSÁRA

Probléma	Megoldás
A készülék nem működik.	A készülék nincs bedugva a konnektorba.
	Sérült vagy nem megfelelő tápkábel.
	Túl kevés/túl sok víz a víztartályban.
Nem keletkezik gőz.	Túl kevés/túl sok víz a víztartályban.
	Eldugult a permetező.
	A felső fedél nincs jól felhelyezve.
	A levegő be- és kiáramlására szolgáló rács eltömődött/eldugult
Folyik a víz a készülékből	A felső fedél nincs jól felhelyezve.
	Üzemelés közben a készülék körül vízcseppek jelenhetnek meg. Ez normális jelenség.

**MŰSZAKI JELLEMZŐK**

Névleges feszültségtartomány	DC 5V 2A
Névleges teljesítmény	8 W
Víztartály	680 ml

A szöveg, valamint a műszaki adatok változtatásának joga fenntartva.

**TANÁCSOK, INFORMÁCIÓK AZ ELHASZNÁLT CSOMAGOLÓANYAG KEZELÉSÉHEZ**

Az elhasznált csomagolóanyagot szállítsa a lakóhelye szerinti hulladékgyűjtő udvarra.

**KISELEJTEZETT ELEKTROMOS ÉS ELEKTRONIKUS BERENDEZÉSEK MEGSEMISÍTÉSE**

A termékeken vagy azok kísérődokumentációjában található, mellékelt szimbólum azt jelenti, hogy a kiselejtezett elektromos és elektronikus berendezéseket tilos a hétköznapi háztartási hulladék-tárolókba dobni. Az ilyen termékek megfelelő megsemmisítése, felújítása, újrahasznosítása érdekében helyezze azokat az arra kijelölt tárolókba. Az Európai Unió egyes tagállamaiban illetve további európai országokban olyan alternatív megoldások is léteznek, hogy az ilyen termékek – hasonló jellegű új termék vásárlásakor – eladásuk helyén begyűjtésre kerülnek. A jelen termék helyes megsemmisítésével Ön is segít az értékes természeti források megőrzésében, valamint környezetünkre és egészségünkre gyakorolt - a helytelen hulladék-likvidálásból eredő - lehetséges negatív hatások megelőzésében is.



A jelen termék megfelel az EU irányelvében leszögezett valamennyi vonatkozó alapkövetelménynek.