

Rohnson®

Návod na použitie
TYČOVÝ MIXÉR 3v1
R-5794



Pred použitím tohto spotrebiča sa prosím zoznámte s návodom na jeho obsluhu. Spotrebič používajte iba tak, ako je popísané v tomto návode na použitie. Návod uschovajte pre prípad ďalšej potreby.

DÔLEŽITÉ BEZPEČNOSTNÉ POKYNY**ČÍTAJTE POZORNE A USCHOVAJTE PRE BUDÚCE POUŽITIE**

- Ak dôjde k poškodeniu spotrebiča nedodržiavaním pokynov v tejto príručke, záruka sa stáva neplatnou. Výrobca/dovozca nenesie žiadnu zodpovednosť za škody spôsobené nedodržaním pokynov písaných v manuáli. Nedbalé používanie spotrebiča nie je v súlade s podmienkami tohto návodu.
- Pred pripojením spotrebiča k sieťovej zásuvke sa uistite, že sa napätie uvedené na štítku spotrebiča zhoduje s elektrickým napätím zásuvky.
- Spotrebič pripájajte iba k riadne uzemnenej zásuvke.

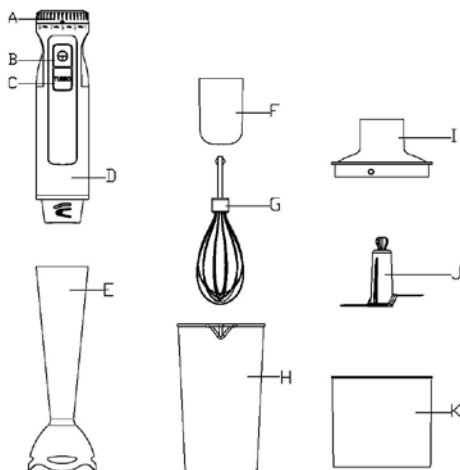
UPOZORNENIE

- Tento spotrebič môžu používať deti vo veku 8 rokov a staršie a osoby so zníženými fyzickými, zmyslovými alebo mentálnymi schopnosťami alebo s nedostatkom skúseností a znalostí, pokiaľ sú pod dozorom alebo boli poučené o používaní spotrebiča bezpečným spôsobom a rozumejú prípadným nebezpečenstvám. Čistenie a údržbu vykonávanú používateľom nesmú vykonávať deti, pokiaľ nie sú staršie ako 8 rokov a pod dozorom. Spotrebič a jeho sieťový kábel udržiajte mimo dosahu detí mladších ako 8 rokov.
- Deti sa so spotrebičom nesmú hrať.
- Nepoužívajte spotrebič na iné účely, než na ktoré je určený.
- Spotrebič nie je určený na ovládanie prostredníctvom programátora, vonkajšieho časového spínača alebo diaľkového ovládania.
- Ak spotrebič nepoužívate alebo plánujete čistenie, vždy ho vypnite a odpojte zo sieťovej zásuvky.
- Nepoužívajte spotrebič, ak nefunguje správne, spadol na zem, bol poškodený alebo ponorený do vody. Spotrebič s poškodenou vidlicou sieťového kábla je zakázané používať. V žiadnom prípade neopravujte spotrebič sami. Na spotrebiči nerobte žiadne úpravy - vzniká nebezpečenstvo úrazu elektrickým prúdom. Všetky opravy a nastavenia tohto spotrebiča zverte autorizovanému servisnému stredisku.
- Neodpájajte spotrebič zo sieťovej zásuvky ťahom za sieťový kábel - vzniká nebezpečenstvo poškodenia sieťového kábla/sieťovej zásuvky.
- Na sieťový kábel nekladte ťažké predmety. Dbajte na to, aby sieťový kábel nevisel cez okraj stola alebo aby sa nedotýkal ostrých či horúcich povrchov.

- Tento spotrebič je určený pre použitie v domácnosti. Nie je určený pre použitie vo vonkajších priestoroch.
- Nepoužívajte spotrebič nad horúcimi povrchmi alebo v blízkosti zdrojov tepla, ako sú napr. plynové či elektrické horáky, rúra a pod.
- Nádoby vždy umiestnite na rovný, stabilný a suchý povrch.
- Pred zapojením do el. siete sa uistite, že je spotrebič riadne zostavený.
- Pred použitím sekáča sa vždy uistite, že je veko nádoby na sekanie riadne umiestnené.
- Nenechávajte spotrebič v prevádzke bez dozoru.
- Nedotýkajte sa pohyblivých častí spotrebiča.
- Nevkladajte prsty ani kuchynské náčinie do nádoby počas mixovania.
- Ak dôjde k zablokovaniu spotrebiča, vždy ho najprv vypnite, odpojte z el. siete a odstráňte blokujúce potraviny.
- Spotrebič nepreplňajte.
- Nenechávajte spotrebič nepretržite v prevádzke dlhšie ako 30 sekúnd. Pred ďalším použitím nechajte spotrebič vychladnúť.
- Dodržujte hygienické predpisy pre čistenie povrchov, ktoré sú v kontakte s potravinami.
- Nemixujte príliš horúce potraviny. Pokrm nechajte pred mixovaním najprv vychladnúť.
- Spotrebič nie je určený pre drvenie ľadu alebo spracovanie tvrdých potravín.
- Pred pripojením alebo odpojením príslušenstva alebo pred čistením vždy najskôr odpojte spotrebič z el. siete.
- Neponárajte motorovú jednotku ani napájací kábel do vody ani inej kvapaliny.
- Spotrebič používajte iba s dodaným príslušenstvom.
- **Nože sú veľmi ostré. Dbajte na zvýšenú opatnosť pri manipulácii s nimi. Nedotýkajte sa ostria.**
- Tento spotrebič je určený pre použitie v domácnosti a podobných priestoroch, ako sú:
 - kuchynské kúty v obchodoch, kanceláriách a na ostatných pracoviskách;
 - hostí v hoteloch, motelloch a iných ubytovacích zariadeniach
 - podniky poskytujúce nocľah s raňajkami
 - poľnohospodárske farmy

POPIS SPOTREBIČA

- A. Regulácia otáčok
- B. Tlačidlo pre nízku rýchlosť
- C. Tlačidlo Turbo
- D. Motorová jednotka
- E. Mixovací nástavec
- F. Nástavec šľahacie metly
- G. Šľahacia metla
- H. Mixovacia nádoba
- I. Veko nádoby na sekanie
- J. Sekací nôž
- K. Nádoba na sekanie

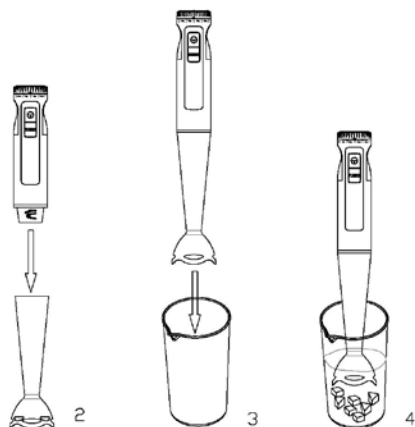
**POUŽITIE SPOTREBIČA**

- Odstráňte všetky obalové materiály.
- Umyte umývateľné časti spotrebiča podľa pokynov v kapitole ČISTENIE A ÚDRŽBA.
- Spotrebič uvediete do prevádzky stlačením tlačidla pre nízku rýchlosť alebo tlačidla Turbo.
- Rýchlosť je možné upraviť pomocou regulácie otáčok.
- Po použití spotrebič vždy vypnite, odpojte z el. siete a vyčistite.

Pozn.: Na rýchle čistenie medzi jednotlivými úkony môžete mixovací nástavec alebo metlu na šľahanie ponoriť do nádoby s vodou a na niekoľko sekúnd spotrebič zapnúť.

Mixovanie

- Pre mixovanie pripevnite mixovací nástavec k motorovej jednotke a otočením zaistite.
- Zapojte spotrebič do el. siete.
- Horúce potraviny nechajte pred mixovaním najprv vychladnúť (max. teplota je 60 °C).
- Pred samotným mixovaním najprv ponorte mixér do pokrmu, aby nedošlo k vystreknutiu pokrmu. Neponárajte mixér hlbšie než je spoj motorovej jednotky a mixovacieho nástavca.

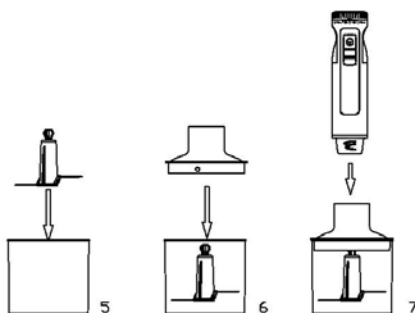


Pozn.: Pokiaľ chcete mixovať horúci pokrm v hrnci, odstavte najprv hrniec z platne a nechajte obsah vychladnúť, aby nedošlo k prehriatiu mixéra. Pohybujte mixérom v pokrme krúživými pohybmi.

- Ak dôjde k zablokovaniu mixéra, ihneď ho vypnite, odpojte z el. siete a vyčistite.
- Mixér slúži k mixovaniu tekutín, omáčok, polievok, pyrė alebo nápojov.

Sekanie

- Umiestnite nádobu na sekanie na rovný a stabilný povrch.
- Umiestnite do nádoby sekací nôž. Dbajte na zvýšenú opatnosť, britý sú veľmi ostré!
- Vložte do nádoby požadované potraviny (množstvo nesmie prekročiť maximálnu rysku).
- Väčšie potraviny pred spracovaním najprv nakrájajte na menšie kúsky (cca 2 cm).
- Umiestnite na nádobu veko a zaistite ho otočením.
- Na veko nasadte motorovú

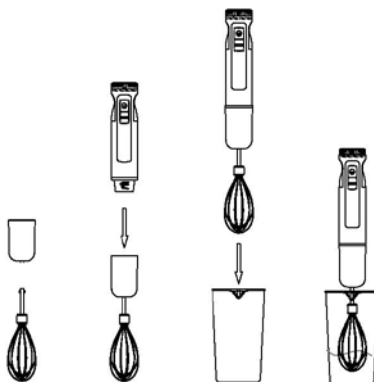


jednotku a zaistíte ju otočením.

- Zapojte spotrebič do el. siete.
- Sekáčik slúži na spracovanie potravín ako napr. orechov, mäsa, cibule, tvrdého syra, vajec, cesnaku, bylínok alebo k príprave strúhanky.

Šľahanie

- Nasadíte šľahaciu metlu do nástavca.
- Nasadíte nástavec šľahacie metly na motorovú jednotku a otočením zaistíte.
- Zapojte spotrebič do el. siete.
- Naplňte nádobu na mixovanie tekutinou na šľahanie (množstvo nesmie prekročiť maximálnu rysku) a ponorte do nej metlu na šľahanie.
- Šľahacia metla slúži na šľahanie šľahačky, vaječných bielkov alebo mliečnych dezertov.
- Maximálne množstvo na šľahanie je 400 ml smotany a 4 vaječné bielky.



TABUĽKY PRÍPRAVY POTRAVÍN

Mixovanie

Suroviny	Množstvo	Čas
Ovocie, zelenina	50-100 g	25 s
Detská výživa, polievky a omáčky	50-200 ml	25 s
Liate cesta	50-250 ml	25 s
Koktaily, miešané nápoje	50-500 ml	25 s

Sekanie

Suroviny	Množstvo	Čas
Varené vajcia	2 ks	4 x 1 s
Suché pečivo	40 g	25 s
Čokoláda	100 g	20 s
Cesnak	50 g	5 x 1 s
Cibuľa	200 g	5 x 1 s
Mäso a ryby	200 g	10 s
Bylinky	30 g	20 s
Syr	200 g	20 s
Orechy	100 g	25 s
Figy s medom	260 g + 40 g	15 s

ČISTENIE A ÚDRŽBA

- Pred čistením spotrebič vždy odpojte z el. siete.
- Umývateľné príslušenstvo (nádoby, veko, mixovací nástavec, metlu na šľahanie a nože) okrem motorovej jednotky umyte pod tečúcou vodou. Britý nože sú veľmi ostré, nedotýkajte sa ich. Pred ďalším použitím musia byť príslušenstvá úplne suché.
- Povrch motorovej jednotky utrite navlhčenou handričkou a osušte. Neponárajte motorovú jednotku do vody či inej kvapaliny. Zabráňte vniknutiu vody dovnútra motorovej jednotky.
- Nepoužívajte abrazívne ani agresívne čistiace prostriedky.

TECHNICKÁ ŠPECIFIKÁCIA

Menovitý rozsah napätia	220-240 V
Menovitý kmitočet	50/60 Hz
Menovitý maximálny príkon	1000 W

Zmeny textu a technických údajov vyhradené.

POKYNY A INFORMÁCIE O ZAOBCHÁDZANÍ S POUŽITÝM OBALOM

Použitý obalový materiál odložte na miesto určené obcou na ukladanie odpadu.

LIKVIDÁCIA POUŽITÝCH ELEKTRICKÝCH A ELEKTRONICKÝCH ZARIADENÍ

Tento symbol na produktoch alebo v sprievodných dokumentoch znamená, že použité elektrické a elektronické výrobky nesmú byť pridané do bežného komunálneho odpadu. Pre správnu likvidáciu, obnovu a recykláciu odovzdajte tieto výrobky na určené zberné miesta. Alternatívne v niektorých krajinách

Európskej únie alebo v iných európskych krajinách môžete vrátiť svoje výrobky miestnemu predajcovi pri kúpe ekvivalentného nového produktu. Správnou likvidáciou tohto produktu pomôžete zachovať cenné prírodné zdroje a napomáhate prevencii potenciálnych negatívnych dopadov na životné prostredie a ľudské zdravie, čo by mohli byť dôsledky nesprávnej likvidácie odpadov.



Tento výrobok spĺňa všetky základné požiadavky smerníc EÚ, ktoré sa naň vzťahujú.