

Rohinson[®]

Instrukcja obsługi

OSUSZACZ POWIETRZA

R-91310 True Ion & Air Purifier



Przed użyciem urządzenia należy zapoznać się z jego instrukcją. Z urządzenia należy korzystać tylko w sposób opisany w niniejszej instrukcji obsługi. Instrukcję należy zachować.

PRZESTROGA

Zabronione jest przyspieszanie procesu rozmrażania urządzenia w jakikolwiek sposób. Konserwację urządzenia należy przeprowadzać tylko w sposób opisany w instrukcji obsługi. Urządzenia nie wolno przechowywać w pomieszczeniu z urządzeniami, które mogą być potencjalnym źródłem pożaru (np.: otwarty ogień, urządzenie gazowe lub grzejnik elektryczny). Nie przekłuwaj urządzenia ani nie wrzucaj je do ognia. Należy pamiętać, że stosowany czynnik chłodniczy nie może być nawaniany. Maksymalna ilość czynnika chłodniczego w urządzeniu: 52 g. Nie wolno nigdy podejmować prób naprawy urządzenia samemu. Wszelkie naprawy tego urządzenia należy powierzyć autoryzowanemu serwisowi.



PRZESTROGA: ZAGROŻENIE POŻAREM

Urządzenie powinno być zlokalizowane, eksploatowane i przechowywane w pomieszczeniu o powierzchni większej niż 4 m².



WAŻNE INSTRUKCJE BEZPIECZEŃSTWA PRZECZYTAJ UWAŻNIE I ZACHOWAJ NA PRZYSZŁOŚĆ

- Jeżeli urządzenie zostanie uszkodzone wskutek nieprzestrzegania zasad podanych w niniejszej instrukcji, gwarancja traci ważność. Producent ani importer nie ponoszą odpowiedzialności za szkody wynikające z nieprzestrzegania zasad podanych w instrukcji. Nieostrożne korzystanie z urządzenia nie jest zgodne z warunkami niniejszej instrukcji.
- Przed podłączeniem urządzenia do gniazdka elektrycznego należy upewnić się, że napięcie podane na tabliczce znamionowej odpowiada napięciu w gniazdku.
- Urządzenie podłączaj tylko do prawidłowo uziemionego gniazdka.

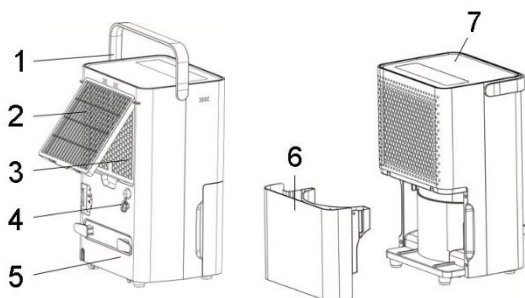
PRZESTROGA

- Z niniejszego urządzenia mogą korzystać dzieci w wieku 8 lat i starsze oraz osoby o ograniczonej sprawności ruchowej, zmysłowej lub umysłowej, lub osoby bez doświadczenia i wiedzy, jeżeli są pod nadzorem lub zostały pouczone odnośnie instrukcji bezpieczeństwa obsługi urządzenia i rozumieją potencjalne zagrożenia. Czyszczenie i konserwację wykonywaną przez użytkownika nie mogą wykonywać dzieci, które nie są starsze niż 8 lat i nie znajdują się pod nadzorem. Urządzenie i jego przewód zasilający należy przechowywać poza zasięgiem dzieci młodszych niż 8 lat.
- Dzieciom nie wolno bawić się z urządzeniem.
- Urządzenia używaj tylko do celów, do których jest ono przeznaczone.
- Urządzenie nie jest przeznaczone do obsługi za pośrednictwem programatora, zewnętrznego timera lub zdalnego sterowania.
- Jeżeli urządzenia się nie używa lub zaplanowane jest jego czyszczenie, należy wyłączyć je i odłączyć od gniazdka elektrycznego.
- Jeżeli urządzenie nie funkcjonuje prawidłowo, zostało upuszczone, uszkodzone lub zanurzone w wodzie, nie wolno go używać. Nie wolno używać urządzenia z uszkodzoną wtyczką przewodu zasilającego. Pod żadnym pozorem nie wolno naprawiać urządzenia samemu. Nie wolno dokonywać żadnych modyfikacji urządzenia - grozi to porażeniem prądem elektrycznym. Naprawy i regulację niniejszego urządzenia może dokonywać tylko autoryzowane centrum serwisowe.

- Nie wolno odłączać urządzenia od gniazdka elektrycznego ciągnąc za przewód zasilający - istnieje ryzyko uszkodzenia przewodu zasilającego lub gniazdka.
- Nie wolno kłaść ciężkich przedmiotów na przewodzie zasilającym. Nie pozwól, aby przewód zasilający dotykał ostrych lub gorących powierzchni.
- To urządzenie jest przeznaczone do użytku domowego. Nie jest przeznaczone do użytku na zewnątrz. Urządzenie nie jest przeznaczone do użytku komercyjnego lub przemysłowego.
- Nie pozostawiaj włączonego urządzenia bez nadzoru.
- Urządzenie nie jest przeznaczone do użytku w łazience.
- Nie umieszczaj urządzenia w pobliżu źródeł ciepła lub otwartego ognia i nie narażaj je na bezpośrednie działanie promieni słonecznych.
- Nie używaj urządzenia w nadmiernie zapyłonym środowisku.
- Nie używaj urządzenia w pobliżu substancji łatwopalnych lub wybuchowych.
- Unikaj bezpośredniego kontaktu urządzenia z wodą. Nie dotykaj urządzenia ani przewodu zasilającego mokrymi rękoma.
- Przed użyciem zawsze sprawdź, czy urządzenie lub przewód zasilający nie są uszkodzone i czy pływak w pojemniku jest prawidłowo ustawiony.
- Urządzenie umieszczaj zawsze na płaskiej, stabilnej i suchej powierzchni, aby uniknąć wibracji, hałasu lub wycieku wody z urządzenia.
- Urządzenie używaj tylko w pozycji pionowej.
- Przed włączeniem urządzenia pojemnik na wodę musi być zawsze prawidłowo umieszczony w urządzeniu. Nie wyjmuj pojemnika podczas pracy urządzenia.
- Aby uzyskać optymalną wydajność osuszania, zamknij okna i drzwi do pomieszczenia.
- Przed każdą manipulacją z urządzeniem zawsze najpierw wyłącz je i odłącz od źródła zasilania. Nie przechylaj urządzenia. Przed przemieszczaniem urządzenia należy najpierw wylać wodę z pojemnika na kondensat.
- Nie wolno wkładać żadnych obcych przedmiotów do urządzenia. Nie umieszczaj żadnych przedmiotów na urządzeniu.
- Nie wolno nigdy przykrywać urządzenia. Otwory wlotu/wylotu powietrza nie mogą być blokowane.
- Nie zanurzaj urządzenia w wodzie ani w innych płynach.
- Regularnie opróżniaj pojemnik na kondensat (w ekstremalnych warunkach pojemnik może zostać wypełniony w ciągu kilka godzin pracy).

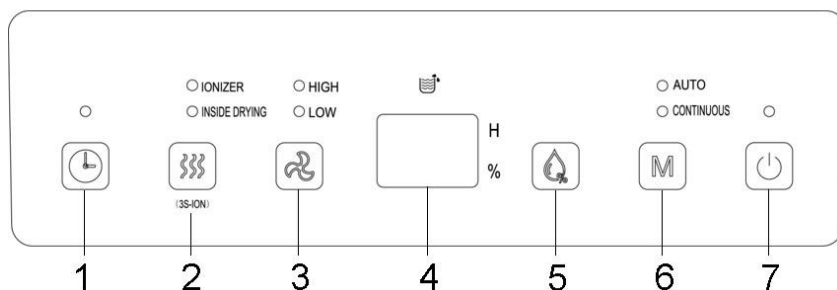
- Urządzenie można ustawić w pomieszczeniach, w których temperatura mieści się w zakresie 5-32°C. Optymalna temperatura do osuszania to 16-32°C.
- Odległość urządzenia od otaczających przedmiotów lub ścian powinna wynosić co najmniej 20 cm. Nad urządzeniem musi być co najmniej 50 cm wolnej przestrzeni.
- Aby zapewnić skuteczną pracę urządzenia, należy je regularnie czyścić.
- Podczas przechowywania lub manipulacji z urządzeniem nie umieszczaj je na bok ani do góry nogami i unikaj silnych wstrząsów.
- Przechowuj urządzenie w dobrze wentylowanym pomieszczeniu o wielkości odpowiadającej specyfikacjom eksploatacyjnym.
- Przechowuj urządzenie w taki sposób, aby nie zostało uszkodzone mechanicznie.
- Zadbaj, aby na kratce wlotu i wylotu powietrza nie gromadził się kurz. W razie potrzeby odłącz urządzenie od sieci el. i używaj odkurzacza do regularnego usuwania kurzu i brudu.
- Wylot powietrza może się nagrzewać podczas ciągłej pracy w ciepłe dni.
- Przed odłączeniem od sieci el. zawsze najpierw wyłączaj urządzenie.

OPIS URZĄDZENIA



- | | |
|---|--|
| 1. Uchwyt | 5. Uchwyty do nawinięcia przewodu zasilającego |
| 2. Kratka wlotu powietrza | 6. Pojemnik na kondensat |
| 3. Filtr | 7. Panel sterowania |
| 4. Wylot do podłączenia węża spustowego | |

OPIS PANELU STEROWANIA



- | | |
|--|--|
| <ol style="list-style-type: none"> 1. Przycisk i wskaźnik sygnalizacyjny timera 2. Przycisk i wskaźnik sygn. funkcji jonizacji/osuszania wewnętrznego 3. Przycisk i wskaźnik sygn. ustawienia prędkości wentylatora | <ol style="list-style-type: none"> 4. Wyświetlacz 5. Przycisk ustawienia wilgotności 6. Przycisk i wskaźnik sygn. ustawiania trybu 7. Przycisk ON/OFF i wskaźnik sygn. pracy |
|--|--|

KORZYSTANIE Z URZĄDZENIA

- Podłącz urządzenie do sieci el. Urządzenie jest w trybie gotowości.
- Aby załączyć/wyłączyć urządzenie, naciśnij przycisk ON/OFF.

USTAWIENIE TRYBU

- Za pomocą przycisku ustawiania trybu można wybierać między trybem automatycznym i trybem suszenia prania (włączy się odpowiedni wskaźnik sygn.).
- **TRYB AUTOMATYCZNY (Auto)** – w tym trybie urządzenie automatycznie utrzymuje żądaną wilgotność przy wybranej prędkości wentylatora. Jeżeli wilgotność w pomieszczeniu wzrośnie o 5% powyżej ustawionej wartości, urządzenie rozpocznie osuszanie. Jeżeli wilgotność w pomieszczeniu spadnie o 5% poniżej ustawionej wartości, urządzenie przerywa osuszanie (wentylator nadal pracuje).
- **TRYB SUSZENIA PRANIA (TRYB CIĄGŁY) (Continuous)** – w tym trybie urządzenie osusza w sposób ciągły z wybraną prędkością wentylatora

(domyślnie ustawiona jest wysoka prędkość). Można ustawić wymaganej wilgotności.

Przeostrog: W przypadku wybrania tego trybu należy podłączyć wąż spustowy do urządzenia. Jeżeli w urządzeniu znajduje się tylko pojemnik na wodę, urządzenie się wyłączy, gdy pojemnik będzie pełny.

USTAWIENIE WILGOTNOŚCI

- Naciśnij kilkakrotnie przycisk ustawienia wilgotności, aby ustawić żądaną wilgotność.
- Zakres ustawień wynosi od 30% do 80%, w krokach po 5%.

USTAWIENIE PRĘDKOŚCI WENTYLATORA

- Przycisk ustawiania prędkości wentylatora służy do przełączania między niską a wysoką prędkością wentylatora.

USTAWIENIE PRZEŁĄCZNIKA CZASOWEGO

- Timer służy do ustawienia czasu włączenia lub wyłączenia urządzenia. Zakres ustawienia wynosi od 1 do 24 godzin, po jednej godzinie.
- **Aby ustawić czas wyłączenia urządzenia**, ustaw timer, gdy urządzenie jest włączone. Naciśnij kilkakrotnie przycisk timera, aby ustawić żądany czas.
- **Aby ustawić czas wyłączenia urządzenia**, ustaw timer w trybie gotowości. Naciśnij kilkakrotnie przycisk timera, aby ustawić żądany czas.
- Aby anulować timer (po zapisaniu ustawienia), naciśnij dwukrotnie przycisk timera w krótkich odstępach czasu.

FUNKCJA JONIZACJI

- Aby włączyć/wyłączyć funkcję jonizacji, naciśnij przycisk funkcji jonizacji/osuszania wewnętrznego przez 3 sekundy (włączy się wskaźnik sygnalizacyjny).
- Funkcja jonizacji wzbogaca powietrze w korzystne jony ujemne, eliminuje kurz i oczyszcza powietrze w pomieszczeniu.

FUNKCJA OSUSZANIA WEWNĘTRZNEGO

- Aby włączyć funkcję wewnętrznego osuszania, naciśnij przycisk funkcji jonizacji/wewnętrznego osuszania (włączy się odpowiedni wskaźnik sygnalizacyjny).
- Funkcja osuszania wewnętrznego służy do usuwania wilgoci resztkowej z urządzenia. Ta funkcja jest odpowiednia, jeżeli nie będziesz używać urządzenia przez dłuższy czas lub przed przechowywaniem urządzenia.

FUNKCJA ANTI-FROST

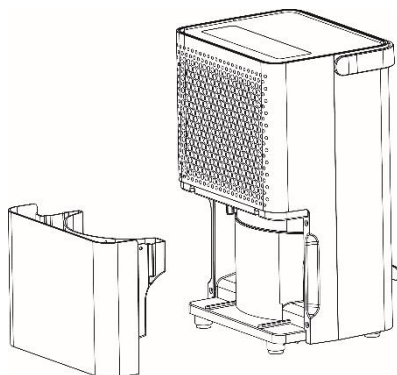
- Urządzenie wyposażone jest w funkcję automatycznego rozmrażania. Podczas automatycznego rozmrażania proces osuszania może zostać przerwany. Podczas automatycznego rozmrażania nie wyłączaj urządzenia ani nie wyciągaj wtyczki z gniazdka.

FUNKCJA ZAPISYWANIA USTAWIĘŃ

- Urządzenie jest wyposażone w funkcję zapamiętywania ustawień w przypadku awarii zasilania. W przypadku awarii zasilania urządzenie będzie działać w ostatnio ustawionym trybie po przywróceniu zasilania.

USUWANIE KONDENSATU OPRÓŻNIANIE POJEMNIKA NA WODĘ

- Gdy pojemnik na wodę będzie pełny, wskaźnik sygnalizacyjny pełnego zbiornika się włączy. Zabrzmie sygnalizacja dźwiękowa i urządzenie przestanie osuszać.
- Zawsze najpierw wyłącz urządzenie i odłącz je od sieci el. zanim przystąpisz do opróżniania pojemnika.
- Nie wyjmuj pojemnik na wodę natychmiast po wyłączeniu urządzenia. W przeciwnym razie z urządzenia może kapać woda.
- Ostrożnie wyjmij pojemnik na wodę z urządzenia i opróżnij go.



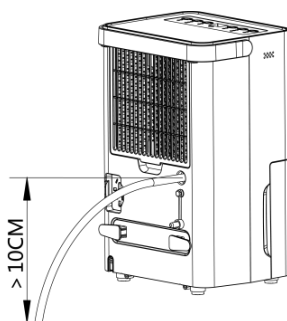
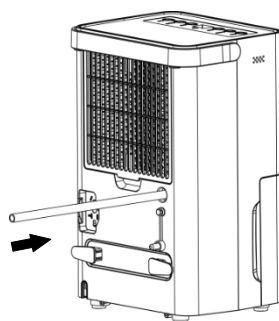
- Oczyścić pojemnik, wysuszyć i włożyć z powrotem do urządzenia. Nie używaj agresywnych ani ściernych środków czyszczących, aby uniknąć uszkodzenia urządzenia.
- Jeżeli wskaźnik sygn. pełnego pojemnika nie gaśnie, sprawdź położenie zbiornika i pływaka w nim.

ODPROWADZANIE KONDENSATU ZA POMOCĄ WĘŻA SPUSTOWEGO (OSUSZANIE CIĄGŁE)

- Przygotuj wąż spustowy do ciągłego odprowadzania wody. Wewnętrzna średnica węża powinna wynosić 9 mm, a długość maks. 60 cm.
- Wyłącz urządzenie i odłącz je od sieci el.
- Zdejmij zatyczkę z wylotu do podłączenia węża spustowego z tyłu urządzenia. Podłącz koniec węża spustowego do wylotu w urządzeniu, a drugi koniec skieruj do większego pojemnika (wiadra, wanny itp.) lub do odpływu, do którego kondensat może swobodnie spływać. Wąż spustowy musi być skierowany w dół do wylotu.
- Upewnij się, że wąż spustowy jest prawidłowo podłączony, skierowany w dół i nie jest zatkany, zablokowany, wygięty lub uszkodzony.

Przeostroga: Wylot węża spustowego musi znajdować się co najmniej 10 cm poniżej wylotu urządzenia, patrz rysunek, aby zapewnić prawidłowe odprowadzanie wody.

- Przed wyjęciem węża spustowego z urządzenia należy przygotować pojemnik na wodę, która może kapała z wylotu.



CZYSZCZENIE I KONSERWACJA

- Przed czyszczeniem należy zawsze wyłączyć urządzenie i odłączyć je od sieci el.
- Wytrzyj powierzchnię urządzenia wilgotną ściereczką i wysusz. W przypadku zabrudzenia użyj wilgotnej szmatki z dodatkiem łagodnego detergentu.
- Do czyszczenia pojemnika użyj ciepłej wody. Czyść pojemnik często, aby zapobiec wzrostowi grzybów i bakterii.
- Nie używaj lotnych substancji (np. rozcieńczalnika, benzyny itp.) do czyszczenia, aby uniknąć uszkodzenia powierzchni urządzenia. Nie używaj agresywnych ani ściernych środków czyszczących.
- Nie zanurzaj urządzenia w wodzie ani w innych płynach.

Czyszczenie kratki i filtrów

- Wyjmij kratkę wlotu powietrza z urządzenia i umyj ją w wodzie.
- Wyjmij filtr HEPA i filtr przeciwpyłowy.
- Dokładnie wyczyść filtr kurzu raz na dwa tygodnie odkurzaczem lub umyj go w wodzie.
- Czyść filtr HEPA raz na dwa tygodnie odkurzaczem. Tego filtra nie można myć w wodzie.
- Nie używaj agresywnych ani ściernych środków czyszczących.
- Żywotność filtra HEPA wynosi około 1 roku, w zależności od częstotliwości używania i środowiska, w którym urządzenie jest używane. Zamienny filtr HEPA jest oznaczony jako DF-028.

Pamiętaj: Nie używaj urządzenia bez filtra. W przeciwnym razie pył zostanie złapany w parowniku, a wydajność urządzenia ulegnie pogorszeniu.

- Jeżeli zamierzasz przechowywać urządzenie lub nie będzie używane przez dłuższy czas, włącz funkcję osuszania wewnętrznego, aby usunąć pozostałą wilgoć z urządzenia. Następnie odłącz urządzenie od źródła zasilania, usuń kondensat, wyczyść urządzenie, w tym pojemnik na wodę i filtr i przechowuj je w oryginalnym opakowaniu w pozycji pionowej w dobrze wentylowanym, suchym i chłodnym miejscu. Nie narażaj urządzenia na działanie ekstremalnych temperatur.

TABELA USTEREK I ICH USUWANIA

Problem	Możliwa przyczyna	Rozwiązanie
Urządzenie nie działa.	Urządzenie nie jest podłączone do sieci el.	Podłącz urządzenie do sieci el.
	Pojemnik na wodę jest pełny lub nieprawidłowo umieszczony	Opróżnij pojemnik na wodę i umieść go prawidłowo z powrotem w urządzeniu
	Zbyt niska lub zbyt wysoka temperatura w pomieszczeniu	Zakres temperatury pracy wynosi od 5 °C do 32 °C.
Wilgotność nie spada	Temperatura w pomieszczeniu jest zbyt niska	Niższa temperatura spowalnia proces suszenia
	Nieprawidłowe ustawienie wilgotności	Dostosuj ustawienie wilgotności
	Wlot lub wylot powietrza jest zablokowany	Usuń blokujący przedmiot / wyczyść filtr
	Za duża przestrzeń	Zamknij drzwi do innych pomieszczeń
Wyciek wody	Obchodzenie się z urządzeniem	Zawsze opróżniaj pojemnik na wodę przed przenoszeniem
	Wąż spustowy nie jest prawidłowo podłączony lub jest zatkany.	Sprawdź wąż i podłącz go prawidłowo do urządzenia
Praca jest głośnie.	Urządzenie jest pochylone lub znajduje się na nierównej powierzchni	Umieść urządzenie na równej powierzchni. Użyj gumowych podkładek.
	Kratka/filtr zabrudzone	Wyczyść kratkę/filtr
	Dźwięk płynącej wody	Ten dźwięk jest spowodowany przepływem czynnika chłodniczego w urządzeniu

TABELA KOMUNIKATÓW BŁĘDÓW

Kod błędu	Problem	
FL	Pełny pojemnik	Opróżnij pojemnik
E2	Usterka czujnika temperatury	Skontaktuj się z autoryzowanym centrum serwisowym
P1	Automatyczne rozmrażanie	Zjawisko normalne

SPECYFIKACJA TECHNICZNA

Zakres napięcia znamionowego	220-240 V
Częstotliwość znamionowa	50 Hz
Znamionowy pobór mocy	145 W
Objętość pojemnika na wodę	2 l
Temperatura pracy	5-32 °C
Rodzaj czynnika chłodniczego	R290

Zmiany tekstu i danych technicznych zastrzeżone.

INSTRUKCJE ORAZ INFORMACJE DOTYCZĄCE USUWANIA ZUŻYTYCH OPAKOWAŃ

Zużyty materiał opakowaniowy należy przekazać do miejsca wyznaczonego przez gminę do utylizacji odpadów.

USUWANIE ZUŻYTYCH URZĄDZEŃ ELEKTRYCZNYCH I ELEKTRONICZNYCH

Ten symbol umieszczony na urządzeniach lub w dokumentacji towarzyszącej oznacza, że zużytych urządzeń elektrycznych i elektronicznych nie można łączyć z odpadami z gospodarstw domowych. W celu odpowiedniej likwidacji, odzysku i recyklingu należy przekazać te urządzenia do wyznaczonych punktów zbiórki. Alternatywnie, w niektórych krajach Unii Europejskiej lub innych krajach europejskich, można zwrócić te urządzenia lokalnemu dystrybutorowi podczas zakupu innego ekwiwalentnego urządzenia. Właściwa utylizacja tych urządzeń pozwoli na zachowanie cennych zasobów naturalnych i uniknięcie ewentualnego negatywnego wpływu na środowisko naturalne i zdrowie ludzi, który mógłby zaistnieć w przypadku niewłaściwego zagospodarowania odpadów.



Urządzenie to spełnia wszystkie podstawowe wymagania dyrektyw UE, które go dotyczą.