

Rohnson®

Návod k použití
TYČOVÝ MIXÉR 3v1
R-5740 Heavy Duty



Před použitím tohoto spotřebiče se prosím seznamte s návodem k jeho obsluze. Spotřebič používejte pouze tak, jak je popsáno v tomto návodu k použití. Návod uschovejte pro případ další potřeby.

DŮLEŽITÉ BEZPEČNOSTNÍ POKYNY**ČTĚTE POZORNĚ A USCHOVEJTE PRO BUDOUCÍ POUŽITÍ**

- Pokud dojde k poškození spotřebiče nedodržováním pokynů v této příručce, záruka se stává neplatnou. Výrobce/dovozce nenese žádnou odpovědnost za škody způsobené nedodržováním pokynů psaných v manuálu. Nedbalé používání spotřebiče není v souladu s podmínkami tohoto návodu.
- Před připojením spotřebiče k síťové zásuvce se ujistěte, že se napětí uvedené na typovém štítku spotřebiče shoduje s elektrickým napětím zásuvky.
- Spotřebič připojte pouze k řádně uzemněné zásuvce.

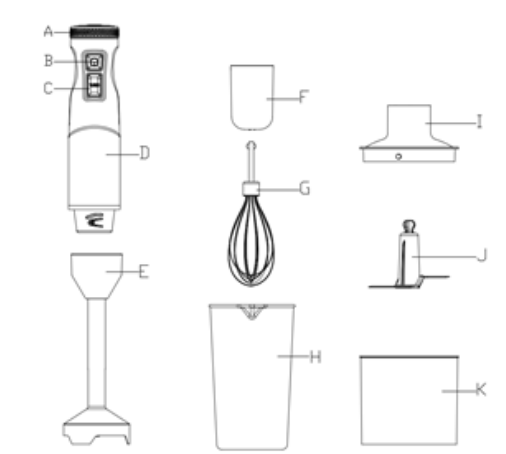
UPOZORNĚNÍ

- Tento spotřebič mohou používat děti ve věku 8 let a starší a osoby se sníženými fyzickými, smyslovými či mentálními schopnostmi nebo s nedostatkem zkušeností a znalostí, pokud jsou pod dozorem nebo byly poučeny o používání spotřebiče bezpečným způsobem a rozumí případným nebezpečím. Čištění a údržbu prováděnou uživatelem nesmějí vykonávat děti, pokud nejsou starší 8 let a pod dozorem. Spotřebič a jeho síťový kabel udržujte mimo dosah dětí mladších 8 let.
- Děti si se spotřebičem nesmějí hrát.
- Nepoužívejte spotřebič k jiným účelům, než pro které je určen.
- Spotřebič není určen k ovládání prostřednictvím programátoru, vnějšího časového spínače nebo dálkového ovládání.
- Pokud spotřebič nepoužíváte nebo plánujete čištění, vždy ho vypněte a odpojte ze síťové zásuvky.
- Nepoužívejte spotřebič, pokud nefunguje správně, byl upuštěn na zem, poškozen nebo ponořen do vody. Spotřebič s poškozenou vidlicí síťového kabelu je zakázáno používat. V žádném případě neopravujte spotřebič sami. Na spotřebiči neprovádějte žádné úpravy - vzniká nebezpečí úrazu elektrickým proudem. Veškeré opravy a seřízení tohoto spotřebiče svěťte autorizovanému servisnímu středisku.
- Neodpojte spotřebič ze síťové zásuvky tahem za síťový kabel - vzniká nebezpečí poškození síťového kabelu/síťové zásuvky.
- Na síťový kabel nepokládejte těžké předměty. Dbejte na to, aby síťový kabel nevisel přes okraj stolu nebo aby se nedotýkal ostrých či horkých povrchů.

- Tento spotřebič je určen pro použití v domácnosti. Není určen pro použití ve venkovních prostorech.
- Nepoužívejte spotřebič nad horkými povrchy nebo v blízkosti zdrojů tepla, jako jsou např. plynové či elektrické hořáky, trouba apod.
- Nádoby vždy umístěte na rovný, stabilní a suchý povrch.
- Před zapojením do el. sítě se ujistěte, že je spotřebič řádně sestavený.
- Před použitím sekáčku se vždy ujistěte, že je víko sekací nádoby řádně umístěné.
- Nenechávejte spotřebič v provozu bez dozoru.
- Nedotýkejte se pohyblivých částí spotřebiče.
- Nevkládejte prsty ani kuchyňské náčiní do nádoby během mixování.
- Pokud dojde k zablokování spotřebiče, vždy jej nejprve vypněte, odpojte z el. sítě a odstraňte blokující potraviny.
- Spotřebič nepřeplyňte.
- Dodržujte hygienická pravidla pro čištění povrchů, které jsou v kontaktu s potravinami.
- Nemixujte příliš horké potraviny. Pokrm nechte před mixováním nejprve vychladnout.
- Spotřebič není určen pro drcení ledu nebo zpracování tvrdých potravin.
- Před připojením nebo odpojením příslušenství nebo před čištěním vždy nejprve odpojte spotřebič z el. sítě.
- Neponořujte motorovou jednotku ani napájecí kabel do vody ani jiné kapaliny.
- Spotřebič používejte pouze s dodaným příslušenstvím.
- **Nože jsou velmi ostré. Dbejte zvýšené opatrnosti při manipulaci s nimi. Nedotýkejte se ostří.**
- Tento spotřebič je určen pro použití v domácnosti a podobných prostorech, jako jsou:
 - kuchyňské kouty v obchodech, kancelářích a na ostatních pracovištích;
 - hosty v hotelích, motelech a jiných ubytovacích zařízeních
 - podniky zajišťující nocleh se snídaní
 - zemědělské farmy

POPIS SPOTŘEBIČE

- A. Regulace otáček
- B. Tlačítko pro nízkou rychlost
- C. Tlačítko Turbo
- D. Motorová jednotka
- E. Mixovací nástavec
- F. Nástavec šlehací metly
- G. Šlehací metla
- H. Mixovací nádoba
- I. Víko sekací nádoby
- J. Sekací nůž
- K. Sekací nádoba



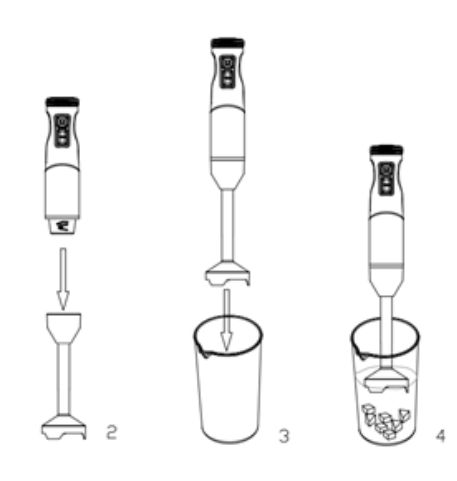
POUŽITÍ SPOTŘEBIČE

- Odstraňte veškeré obalové materiály.
- Omyjte omyvatelné části spotřebiče dle pokynů v kapitole ČIŠTĚNÍ A ÚDRŽBA.
- Spotřebič uvedete do provozu stisknutím tlačítka pro nízkou rychlost nebo tlačítka Turbo.
- Rychlost lze upravit pomocí regulace otáček.
- Po použití spotřebič vždy vypněte, odpojte z el sítě a vyčistěte.

Pozn.: Pro rychlé čištění mezi jednotlivými úkony můžete mixovací nástavec nebo šlehací metlu ponořit do nádoby s vodou a na několik vteřin spotřebič zapnout.

Mixování

- Pro mixování připevněte mixovací nástavec k motorové jednotce a otočením zajistěte.
- Zapojte spotřebič do el. sítě.
- Horké potraviny nechte před mixováním nejprve vychladnout (max. teplota je 60 °C).
- Před samotným mixováním nejprve ponořte mixér do pokrmu, aby nedošlo k vystříknutí pokrmu. Neponořujte mixér hlouběji než je spoj motorové jednotky a mixovacího nástavce.

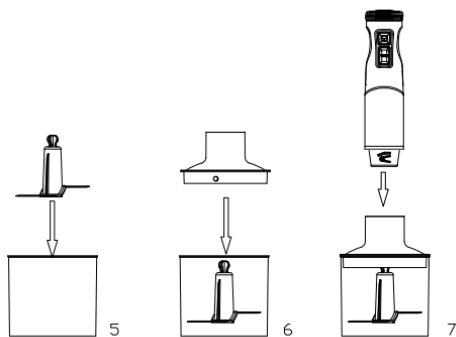


Pozn.: Pokud chcete mixovat horký pokrm v hrnci, odstavte nejprve hrnec z plotny a nechte obsah vychladnout, aby nedošlo k přehřátí mixéru. Pohybujte mixérem v pokrmu krouživými pohyby.

- Maximální doba mixování je 15 vteřin, poté by měla následovat přestávka po dobu 2 minut pro zchlazení spotřebiče.
- Pokud dojde k zablokování mixéru, ihned jej vypněte, odpojte z el. sítě a vyčistěte.
- Mixér slouží k mixování tekutin, omáček, polévek, pyré nebo nápojů.

Sekání

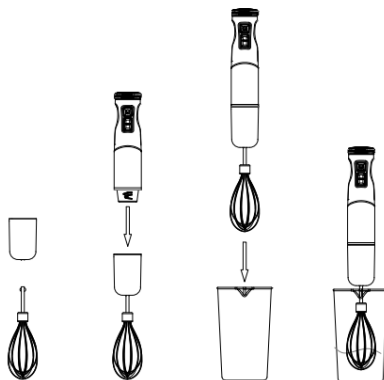
- Umístěte sekací nádobu na rovný a stabilní povrch.
- Umístěte do nádoby sekací nůž. Dbejte zvýšené opatrnosti, břity jsou velmi ostré!
- Vložte do nádoby požadované potraviny (množství nesmí překročit maximální rysku).



- Větší potraviny před zpracováním nejprve nakrájejte na menší kousky (cca 2 cm).
- Umístěte na nádobu víko a zajistěte jej otočením.
- Na víko nasadte motorovou jednotku a zajistěte ji otočením.
- Zapojte spotřebič do el. sítě.
- Maximální doba provozu je 5 vteřin, poté by měla následovat přestávka po dobu 2 minut pro zchlazení spotřebiče.
- Sekáček slouží ke zpracování potravin jako např. ořechů, masa, cibule, tvrdého sýra, vajec, česneku, bylinek nebo k přípravě strouhanky.

Šlehání

- Nasadte šlehací metlu do nástavce.
- Nasadte nástavec šlehací metly na motorovou jednotku a otočením zajistěte.
- Zapojte spotřebič do el. sítě.
- Naplňte mixovací nádobu tekutinou ke šlehání (množství nesmí překročit maximální rysku) a ponořte do ní šlehací metlu.
- Maximální doba šlehání je 15 vteřin, poté by měla následovat přestávka po dobu 2 minut pro zchlazení spotřebiče.
- Šlehací metla slouží ke šlehání šlehačky, vaječných bílků nebo mléčných dezertů.
- Maximální množství ke šlehání je 400 ml smetany a 4 vaječné bílky.



TABULKY PŘÍPRAVY POTRAVIN

Mixování

Suroviny	Množství	Čas
Ovoce, zelenina	50-100 g	25 s
Dětská výživa, polévky a omáčky	50-200 ml	25 s
Litá těsta	50-250 ml	25 s
Koktejly, míchané nápoje	50-500 ml	25 s

Sekání

Suroviny	Množství	Čas
Vařená vejce	2 ks	4 x 1 s
Suché pečivo	40 g	25 s
Čokoláda	100 g	20 s
Česnek	50 g	5 x 1 s
Cibule	200 g	5 x 1 s
Maso a ryby	200 g	10 s
Bylinky	30 g	20 s
Sýr	200 g	20 s
Ořechy	100 g	25 s
Fíky s medem	260 g + 40 g	15 s

ČIŠTĚNÍ A ÚDRŽBA

- Před čištěním spotřebič vždy odpojte z el. sítě.
- Omyvatelné příslušenství (nádoby, víko, mixovací nástavec, šlehací metlu a nože) vyjma motorové jednotky omyjte pod tekoucí vodou. Břítý nože jsou velmi ostré, nedotýkejte se jich. Před dalším použitím musí být příslušenství zcela suché.
- Povrch motorové jednotky otřete navlhčeným hadříkem a osušte. Neponořujte motorovou jednotku do vody či jiné kapaliny. Zabraňte vniknutí vody dovnitř motorové jednotky.
- Nepoužívejte abrazivní ani agresivní čisticí prostředky.

TECHNICKÁ SPECIFIKACE

Jmenovitý rozsah napětí	220-240 V
Jmenovitý kmitočet	50 Hz
Jmenovitý maximální příkon	1500 W

Změny textu a technických údajů vyhrazeny.

POKYNY A INFORMACE O NAKLÁDÁNÍ S POUŽITÝM OBALEM

Použitý obalový materiál odložte na místo určené obcí k ukládání odpadu.

LIKVIDACE POUŽITÝCH ELEKTRICKÝCH A ELEKTRONICKÝCH ZAŘÍZENÍ

Tento symbol na produktech anebo v průvodních dokumentech znamená, že použité elektrické a elektronické výrobky nesmí být přidány do běžného komunálního odpadu. Ke správné likvidaci, obnově a recyklaci předejte tyto výrobky na určená sběrná místa. Alternativně v některých zemích Evropské unie nebo jiných evropských zemích můžete vrátit své výrobky místnímu prodejci při koupi ekvivalentního nového produktu. Správnou likvidací tohoto produktu pomůžete zachovat cenné přírodní zdroje a napomáháte prevenci potenciálních negativních dopadů na životní prostředí a lidské zdraví, což by mohly být důsledky nesprávné likvidace odpadů.



Tento výrobek splňuje veškeré základní požadavky směrnic EU, které se na něj vztahují.