

Rohnson®

Návod na použitie
MLYNČEK NA MÄSO
R-5422



Pred použitím tohto spotrebiča sa prosím zoznámte s návodom na jeho obsluhu. Spotrebič používajte iba tak, ako je popísané v tomto návode na použitie. Návod uschovajte pre prípad ďalšej potreby.

DÔLEŽITÉ BEZPEČNOSTNÉ POKYNY**ČÍTAJTE POZORNE A USCHOVAJTE PRE BUDÚCE POUŽITIE**

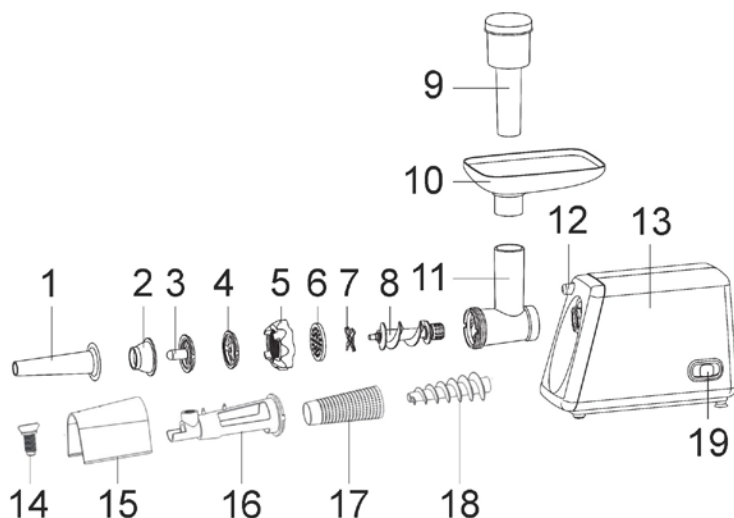
- Ak dôjde k poškodeniu spotrebiča nedodržiavaním pokynov v tejto príručke, záruka sa stáva neplatnou. Výrobca/dovozca nenesie žiadnu zodpovednosť za škody spôsobené nedodržiavaním pokynov písaných v manuáli. Nedbalé používanie spotrebiča nie je v súlade s podmienkami tohto návodu.
- Pred pripojením spotrebiča k sieťovej zásuvke sa uistite, že sa napätie uvedené na štítku spotrebiča zhoduje s elektrickým napätím zásuvky.
- Spotrebič pripájajte iba k riadne uzemnenej zásuvke.

UPOZORNENIE

- Tento spotrebič môžu používať deti vo veku 8 rokov a staršie a osoby so zníženými fyzickými, zmyslovými alebo mentálnymi schopnosťami alebo s nedostatkom skúseností a znalostí, pokiaľ sú pod dozorom alebo boli poučené o používaní spotrebiča bezpečným spôsobom a rozumejú prípadným nebezpečenstvám. Čistenie a údržbu vykonávanú používateľom nesmú vykonávať deti, pokiaľ nie sú staršie ako 8 rokov a pod dozorom. Spotrebič a jeho sieťový kábel udržiajte mimo dosahu detí mladších ako 8 rokov.
- Deti sa so spotrebičom nesmú hrať.
- Nepoužívajte spotrebič na iné účely, než na ktoré je určený.
- Spotrebič nie je určený na ovládanie prostredníctvom programátora, vonkajšieho časového spínača alebo diaľkového ovládania.
- Ak spotrebič nepoužívate alebo plánujete čistenie, vždy ho vypnite a odpojte zo sieťovej zásuvky.
- Nepoužívajte spotrebič, ak nefunguje správne, spadol na zem, bol poškodený alebo ponorený do vody. Spotrebič s poškodenou vidlicou sieťového kábla je zakázané používať. V žiadnom prípade neopravujte spotrebič sami. Na spotrebiči nerobte žiadne úpravy - vzniká nebezpečenstvo úrazu elektrickým prúdom. Všetky opravy a nastavenia tohto spotrebiča zverte autorizovanému servisnému stredisku.
- Neodpájajte spotrebič zo sieťovej zásuvky ťahom za sieťový kábel - vzniká nebezpečenstvo poškodenia sieťového kábla/sieťovej zásuvky.
- Na sieťový kábel nekladte ťažké predmety. Dbajte na to, aby sieťový kábel nevisel cez okraj stola alebo aby sa nedotýkal ostrých či horúcich povrchov.

- Tento spotrebič je určený na použitie v domácnosti. Nie je určený na použitie vo vonkajších priestoroch. Nie je určený na komerčné využitie.
- Pred montážou a demontážou spotrebiča ho vypnite a odpojte z el. siete.
- Nenechávajte spotrebič v prevádzke bez dozoru.
- Pred akoukoľvek manipuláciou so spotrebičom ho najskôr odpojte z el. siete.
- Spotrebič umiestnite na rovný a stabilný povrch.
- Nepoužívajte spotrebič nad horúcimi povrchmi alebo v blízkosti zdrojov tepla, ako sú napr. plynové či elektrické horáky, rúra a pod.
- Nevystavujte spotrebič vlhkosti a priamemu slnečnému žiareniu.
- Spotrebič nezakrývajte. Ventilačné otvory spotrebiča nesmú byť ničím blokované.
- Pred zapojením do el. siete sa uistite, že je spotrebič vypnutý.
- Pri prenášaní spotrebiča ho uchopte oboma rukami za telo. Neprenášajte spotrebič uchopením za misku alebo hlavicu.
- Na vsunutie potravín do mlynčeka používajte výhradne vtláčadlo. Nikdy nekladajte do plniaceho hrdla prsty. Pri stláčaní nevyvíjajte príliš veľký tlak, aby nedošlo k poškodeniu spotrebiča.
- Nevkladajte do spotrebiča tvrdé či vláknité potraviny (ako napr. orechy, kosti, zázvor, chren a pod.).
- Ak sa časť potraviny zasekne v mlynčeku, ihneď ho vypnite a použite funkciu spätného chodu na odstránenie prekážky.
- Nepoužívajte funkciu spätného chodu, pokiaľ je spotrebič v prevádzke. Pred využitím funkcie spätného chodu najskôr spotrebič vypnite a počkajte aspoň 1 minútu.
- Mlynček by nemal byť nepretržite v prevádzke dlhšie ako 5 minút. Potom by mala nasledovať 10 minút dlhá prestávka na schladenie motora.
- Spotrebič je vybavený poistkou proti prehriatiu. V prípade aktivácie poistky spotrebič znovu nezapínajte a nechajte ho pred ďalším použitím úplne vychladnúť.
- Pokiaľ bol spotrebič prenášaný alebo umiestnený na veľmi chladnom mieste, je potrebné ho pred použitím ponechať aspoň 2 hodiny v miestnosti pri izbovej teplote.
- Neponárajte spotrebič ani napájací kábel do vody či inej kvapaliny.
- Používajte iba s dodaným príslušenstvom.

POPIS SPOTREBIČA



- | | |
|-----------------------------------|--------------------------------------|
| 1. Príslušenstvo na výrobu údenín | 11. Hlavica |
| 2. Príslušenstvo na kibbe | 12. Tlačidlo pre uvoľnenie hlavice |
| 3. Príslušenstvo na kibbe | 13. Telo spotrebiča |
| 4. Príslušenstvo na výrobu údenín | 14. Lisovacia skrutka |
| 5. Kruhovú matica | 15. Plastový kryt |
| 6. Mlecí disk | 16. Lisovacia trubica |
| 7. Rezací nôž | 17. Sitko |
| 8. Slimák | 18. Lisovací šnek |
| 9. Pechovadlo | 19. Prepínač ON/OFF a spätného chodu |
| 10. Plniaca miska | |

PRED PRVÝM POUŽITÍM

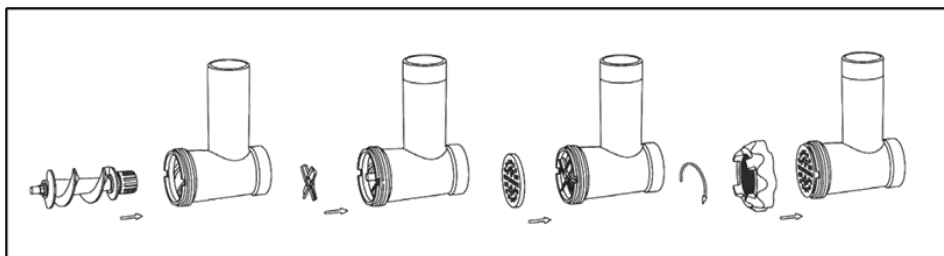
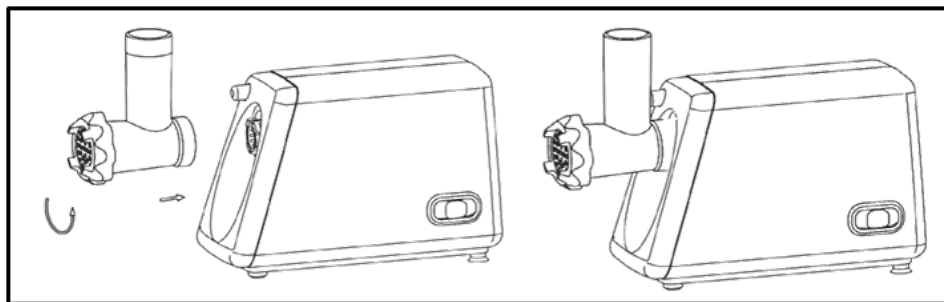
- Odstráňte všetok obalový materiál.
- Jednotlivé odnímateľné diely spotrebiča (s výnimkou tela) umyte vo vode s neutrálnym kuchynským saponátom, opláchnite a osušte. Telo spotrebiča utrite navlhčenou handričkou a dôkladne osušte.

ZOSTAVENIE SPOTREBIČA

- Stlačte tlačidlo na hornej strane spotrebiča, hlavicu mlynčeka vložte do otvoru pre hlavicu a upevnite ju otočením proti smeru hodinových ručičiek, viď obrázok. Potom tlačidlo uvoľnite.
- Zasuňte do hlavice mlynčeka šnek (dlhým koncom napred) a pomaly ním otáčajte, kým nezapadne na svoje miesto.
- Umiestnite rezací nôž na hriadeľ šneku. Čepel noža musí smerovať von.

Upozornenie: Rezací nôž má veľmi ostré hrany. Pri manipulácii s ním preto dbajte na zvýšenú opatnosť.

- Pred rezací nôž umiestnite požadovaný mlecí disk.
- Pridržte stred mlecieho disku, nasadte na hlavicu kruhovú maticu a druhou rukou ju otáčajte, kým nie je pevne utiahnutá. Neutáhajte príliš.
- Na hlavicu mlynčeka nasadte plniacu miskú.



POUŽITIE SPOTREBIČA

- Zostavte spotrebič podľa návodu, zvolte hrubosť mlecieho disku podľa svojich preferencií.
- Umiestnite spotrebič na rovnú a stabilnú plochu. Spodná a bočná časť krytu motora musí zostať nezakrytá, aby bolo umožnené prúdenie vzduchu.
- Umiestnite pod hlavicu mlynčeka vhodnú nádobu.
- Pred mletím mäsa sa uistite, že je úplne rozmrznuté, odstráňte prebytočný tuk a všetky kosti. Mäso nakrájajte na prúžky alebo kocky (cca 2 x 2 x 6 cm veľké) tak, aby sa ľahko zmestili do hrdla plniacej misky.
- Uistite sa, že je tlačidlo ON v pozícii vypnuté a zapojte spotrebič do el. siete.
- Zapnite spotrebič tlačidlom ON.
- Vkladajte kúsky mäsa do hrdla spotrebiča a pomocou vtláčadla ich jemne zatlačte dovnútra (nevyvíjajte prílišnú silu, aby nedošlo k poškodeniu spotrebiča).
- Mlynček by nemal byť nepretržite v prevádzke dlhšie ako 5 minút. Potom by mala nasledovať 10 minút dlhá prestávka na schladenie motora.
- Po skončení mletia spotrebič vypnite a odpojte z el. siete. Potom môžete spotrebič demontovať.

Pozn.: Spotrebič je vybavený poistkou proti prehriatiu. V prípade aktivácie poistky spotrebič vypnite, odpojte z el. siete a nechajte ho pred ďalším použitím úplne vychladnúť po dobu 60 minút.

SPÄTNÝ CHOD

- Pokiaľ v priebehu mletia dôjde k zablokovaniu mlecjej komory, k neobvyklému hluku či vibráciám spotrebiča, použite funkciu spätného chodu.
- Spotrebič vypnite a počkajte 1 minútu. Potom stlačte tlačidlo spätného chodu REV. Šnek začne rotovať opačným smerom a hlavica mlynčeka sa začne vyprázdňovať. Ak sa tak nestane, spotrebič vypnite, odpojte z el. siete, rozoberte odnímateľné časti a vyčistite ich.
- Funkcia spätného chodu by nemala byť zapnutá dlhšie ako na 5 sekúnd.

PRÍPRAVA KIBBE (tradičné libanonské jedlo z jahňacieho mäsa)**RECEPT****Náplň**

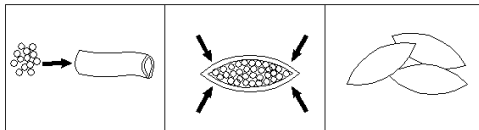
Jahňacie mäso	100 g
Olivový olej	1 polievková lyžica
Cibuľa (nakrájaná nadrobno)	1 polievková lyžica
Korenie	podľa vašej chuti
Soľ	podľa vašej chuti
Múka	1 polievková lyžica

Mäso raz či dvakrát zomel'te. Opražte cibuľu do hneda, pridajte namletej mäso, korenie, soľ a múku.

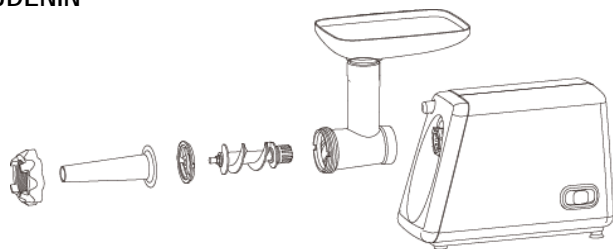
Príprava obalu (trubičiek)

Chudé mäso	450 g
Múka	150-200 g
Korenie	dle vašej chuti
Muškatový oriešok (nadrobno)	1
Mletá červená paprika	dle vašej chuti
Čierne korenie	dle vašej chuti

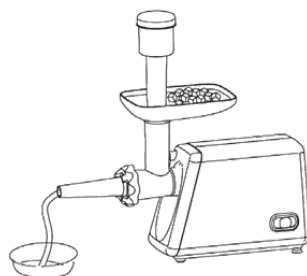
1. Pomel'te mäso celkom trikrát a potom ho v mise zmiešajte so zvyšnými ingredienciami. Viac mäsa a menej múky vytvorí lepšiu konzistenciu a lepšiu výslednú chuť.
2. Zmes trikrát pomel'te.
3. Zostavte spotrebič podľa postupu vyššie, ale vynechajte rezací nôž a mlecí disk. Namiesto nich použite príslušenstvo pre Kibbe a zaistíte ho kruhovou maticou.
4. Spracujte zmes v mlynčeku. Výsledkom bude jeden dlhý obal, ktorý nakrájajte na jednotlivé trubičky pre naplnenie.
5. Krátko trubičky zmrazte.
6. Vypnite spotrebič a odpojte ho zo zásuvky.
7. Naplňte trubičky zmesou a usmažte je na olivovom oleji do zlatista.



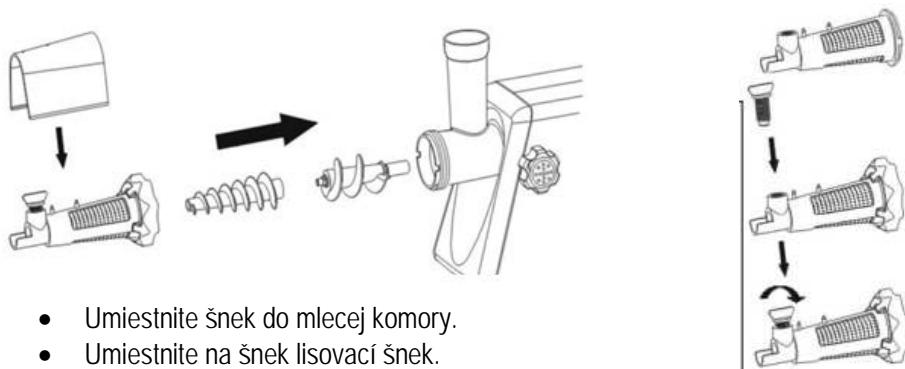
PRÍPRAVA ÚDENÍN



- Pripravte si mäsovú zmes s korením, ktorú dopredu pomeľte.
- Zostavte mlynček podľa návodu a pridajte nástavce na výrobu údenín (viď obr.).
- Teraz je spotrebič pripravený na prípravu údenín. Vložte prísady do hrdla mlecej komory a pomocou vtláčadla mäso jemne vtláčte dovnútra.
- Strievkou na párky namočte na 10 minút do vlažnej vody. Potom ho navlečte na plastový nástavec.
- Pomaly spracovávalte pripravenú zmes tak, aby sa plnila rovno do črievka. Ak uviazne črevo na nastavci, navlhčite ho trochu vody.



LISOVANIE RAJČIAT



- Umiestnite šnek do mlecej komory.
- Umiestnite na šnek lisovací šnek.

- Umiestnite lisovaciu trubicu na šnek a zaistite ju kruhovou maticou.
- Nasadte plastový kryt.
- Pod lisovaciu trubicu umiestnite nádobu na pretlak a pod otvor nástavca umiestnite nádobu na zachytenie odpadu. Mäkké plody vkladajte postupne do plniaceho otvoru a pomaly a ľahko stláčajte vtláčadlom.



ČISTENIE A ÚDRŽBA

- Pred čistením spotrebič vždy vypnite a potom, čo sa motor zastaví, ho odpojte z el. siete.
- Povrch motorovej jednotky utrite navlhčenou handričkou a osušte.
- Odskrutkujte upevňovaciu maticu a vyberte z mlecjej komory všetky časti. Pre vybratie mlecieho disku si môžete pomôcť napr. skrutkovačom.
- Odoberte plniacu miskú. Stlačte tlačidlo pre uvoľnenie hlavice a otočením ju vyberte.
- Ihneď po použití umyte všetky odnímateľné časti okrem motorovej jednotky teplou vodou s neutrálnym kuchynským saponátom, opláchnite ich čistou vodou a ihneď osušte. Nenechávajte časti namočené vo vode, aby nedošlo k ich poškodeniu.

Upozornenie: Rezací nôž je veľmi ostrý. Dbajte na zvýšenú opatrnosť pri manipulácii a čistení.

- Nepoužívajte agresívne ani abrazívne čistiace prostriedky. Neumývajte diely v umývačke riadu (mohlo by dôjsť k sčerneniu hlavice mlynčeka).

Dôležité: Vždy po umytí potrite rezací nôž a mlecie disky rastlinným olejom, aby sa vytvoril ochranný film a zamedzilo sa ich oxidácii alebo tvorbe hrdze.

- Neponárajte spotrebič ani napájací kábel do vody či inej kvapaliny.
- Spotrebič uskladnite v pôvodnom obale na suchom a chladnom mieste.

TECHNICKÁ ŠPECIFIKÁCIA

Menovitý rozsah napätia	220-240 V
Menovitý kmitočet	50 Hz
Maximálny príkon	1500 W

Zmeny textu a technických údajov vyhradené.

POKYNY A INFORMÁCIE O ZAOBCHÁDZANÍ S POUŽITÝM OBALOM

Použitý obalový materiál odložte na miesto určené obcou na ukladanie odpadu.

LIKVIDÁCIA POUŽITÝCH ELEKTRICKÝCH A ELEKTRONICKÝCH ZARIADENÍ

Tento symbol na produktoch alebo v sprievodných dokumentoch znamená, že použité elektrické a elektronické výrobky nesmú byť pridané do bežného komunálneho odpadu. Pre správnu likvidáciu, obnovu a recykláciu odovzdajte tieto výrobky na určené zberné miesta. Alternatívne v niektorých krajinách

Európskej únie alebo v iných európskych krajinách môžete vrátiť svoje výrobky miestnemu predajcovi pri kúpe ekvivalentného nového produktu. Správnou likvidáciou tohto produktu pomôžete zachovať cenné prírodné zdroje a napomáhate prevencii potenciálnych negatívnych dopadov na životné prostredie a ľudské zdravie, čo by mohli byť dôsledky nesprávnej likvidácie odpadov.



Tento výrobok spĺňa všetky základné požiadavky smerníc EÚ, ktoré sa naň vzťahujú.