

Rohnson[®]

Instrukcja obsługi

MASZYNA DO MIELENIA MIĘSA

R-5422



Przed użyciem urządzenia należy zapoznać się z jego instrukcją. Z urządzenia należy korzystać tylko w sposób opisany w niniejszej instrukcji obsługi. Instrukcję należy zachować.

WAŻNE INSTRUKCJE BEZPIECZEŃSTWA PRZECZYTAJ UWAŻNIE I ZACHOWAJ NA PRZYSZŁOŚĆ

- Jeżeli urządzenie zostanie uszkodzone wskutek nieprzestrzegania zasad podanych w niniejszej instrukcji, gwarancja traci ważność. Producent ani importer nie ponoszą odpowiedzialności za szkody wynikające z nieprzestrzegania zasad podanych w instrukcji. Nieostrożne korzystanie z urządzenia nie jest zgodne z warunkami niniejszej instrukcji.
- Przed podłączeniem urządzenia do gniazdka el. należy upewnić się, że napięcie podane na tabliczce znamionowej odpowiada napięciu w gniazdku.
- Urządzenie podłączaj tylko do prawidłowo uziemionego gniazdka.

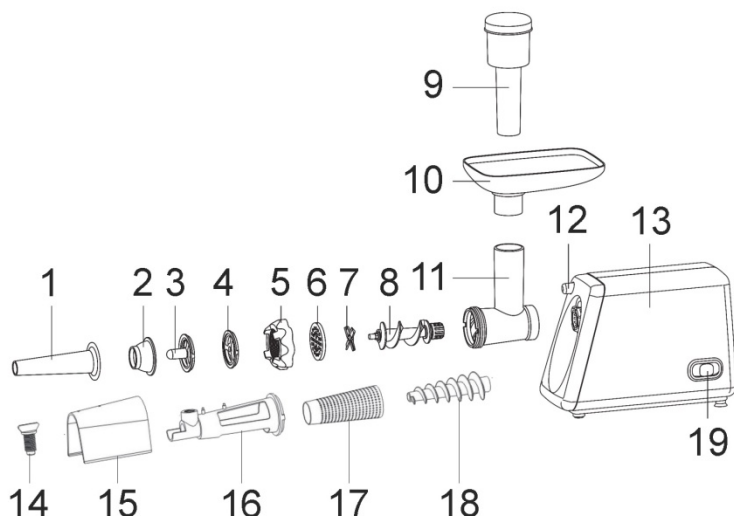
PRZESTROGA

- Z niniejszego urządzenia mogą korzystać dzieci w wieku 8 lat i starsze oraz osoby o ograniczonej sprawności ruchowej, zmysłowej lub umysłowej, lub osoby bez doświadczenia i wiedzy, jeżeli są pod nadzorem lub zostały pouczone odnośnie instrukcji bezpieczeństwa obsługi urządzenia i rozumieją potencjalne zagrożenia. Czyszczenie i konserwację wykonywaną przez użytkownika nie mogą wykonywać dzieci, które nie są starsze niż 8 lat i nie znajdują się pod nadzorem. Urządzenie i jego przewód zasilający należy przechowywać poza zasięgiem dzieci młodszych niż 8 lat.
- Dzieciom nie wolno bawić się z urządzeniem.
- Urządzenia używaj tylko do celów, do których jest ono przeznaczone.
- Urządzenie nie jest przeznaczone do obsługi za pośrednictwem programatora, zewnętrznego timera lub zdalnego sterowania.
- Jeżeli urządzenia się nie używa lub zaplanowane jest jego czyszczenie, należy wyłączyć je i odłączyć od gniazdka elektrycznego.
- Jeżeli urządzenie nie funkcjonuje prawidłowo, zostało upuszczone, uszkodzone lub zanurzone w wodzie, nie wolno go używać. Nie wolno używać urządzenia z uszkodzoną wtyczką przewodu zasilającego. Pod żadnym pozorem nie wolno naprawiać urządzenia samemu. Nie wolno dokonywać żadnych modyfikacji urządzenia - grozi to porażeniem prądem elektrycznym. Naprawy i regulację niniejszego urządzenia może dokonywać tylko autoryzowane centrum serwisowe.
- Nie wolno odłączać urządzenia od gniazdka el. ciągnąc za przewód zasilający - istnieje ryzyko uszkodzenia przewodu zasilającego lub gniazdka.

- Nie wolno kłaść ciężkich przedmiotów na przewodzie zasilającym. Upewnij się, że przewód zasilający nie zwisa przez krawędź stołu ani nie dotyka ostrych lub gorących powierzchni.
- To urządzenie jest przeznaczone do użytku domowego. Nie jest przeznaczone do użytku na zewnątrz. Nie jest ono przeznaczone do użytku komercyjnego.
- Wyłącz urządzenie i wyjmij wtyczkę z gniazdka przed montażem lub demontażem.
- Nie pozostawiaj włączonego urządzenia bez nadzoru.
- Przed każdą manipulacją z urządzeniem najpierw odłącz je od źródła zasilania.
- Umieść urządzenie na płaskiej i stabilnej powierzchni.
- Nie wolno używać urządzenia nad gorącymi powierzchniami lub w pobliżu źródeł ciepła, takich jak np. kuchenki gazowe lub elektryczne, piecyki itp.
- Nie narażaj urządzenia na działanie wilgoci i bezpośredniego światła słonecznego.
- Nie przykrywaj urządzenia. Otwory wentylacyjne urządzenia nie mogą być niczym blokowane.
- Przed podłączeniem do źródła zasilania upewnij się, że urządzenie jest wyłączone.
- Podczas przenoszenia urządzenia należy trzymać go w obu rękach za korpus. Nie przenoś urządzenia, trzymając je za miskę lub głowicę.
- Do podawania żywności do maszynki do mielenia używaj wyłącznie popychacza. Nigdy nie wkładaj palców do króćca do napełniania. Nie naciskaj zbyt mocno podczas popychania, aby uniknąć uszkodzenia urządzenia.
- Nie wkładaj do urządzenia twardej ani włóknistej żywności (takiej jak orzechy, kości, imbir, chrzan itp.).
- Jeżeli część żywności utknie w maszynce do mielenia, natychmiast wyłącz ją i użyj funkcji ruchu wstecznego, aby usunąć przeszkodę.
- Nie używaj funkcji ruchu wstecznego, gdy urządzenie pracuje. Przed użyciem funkcji ruchu wstecznego należy najpierw wyłączyć urządzenie i odczekać co najmniej 1 minutę.
- Maszynka do mielenia nie powinna pracować nieprzerwanie dłużej niż 5 minut. Potem powinna nastąpić przerwa 10 minut, aby silnik ostygnął.

- Urządzenie wyposażone jest w blokadę chroniącą przed przegrzaniem. Jeżeli blokada zadziała, nie włączaj ponownie urządzenia i pozwól mu całkowicie ostygnąć przed ponownym użyciem.
- Jeżeli urządzenie zostało przeniesione lub umieszczone w bardzo zimnym miejscu, przed użyciem pozostaw je w temperaturze pokojowej na co najmniej 2 godziny.
- Nie zanurzaj urządzenia ani przewodu zasilającego w wodzie lub w innych cieczach.
- Używaj tylko z dołączonymi akcesoriami.

OPIS URZĄDZENIA



- | | |
|-------------------------------|---|
| 1. Akcesoria do wyrobu wędlin | 11. Głowica |
| 2. Akcesoria do kibbe | 12. Przycisk zwalniający głowicę |
| 3. Akcesoria do kibbe | 13. Korpus urządzenia |
| 4. Akcesoria do wyrobu wędlin | 14. Śruba dociskowa |
| 5. Nakrętka pierścieniowa | 15. Plastikowa pokrywa |
| 6. Sitko do mielenia | 16. Rurka wyciskająca |
| 7. Ostrze tnące | 17. Filtr |
| 8. Wał ślimakowy | 18. Wał ślimakowy do wyciskania |
| 9. Popychacz | 19. Przełącznik ON/OFF i ruchu wstecznego |
| 10. Miska do napelniania. | |

PRZED PIERWSZYM UŻYCIEM

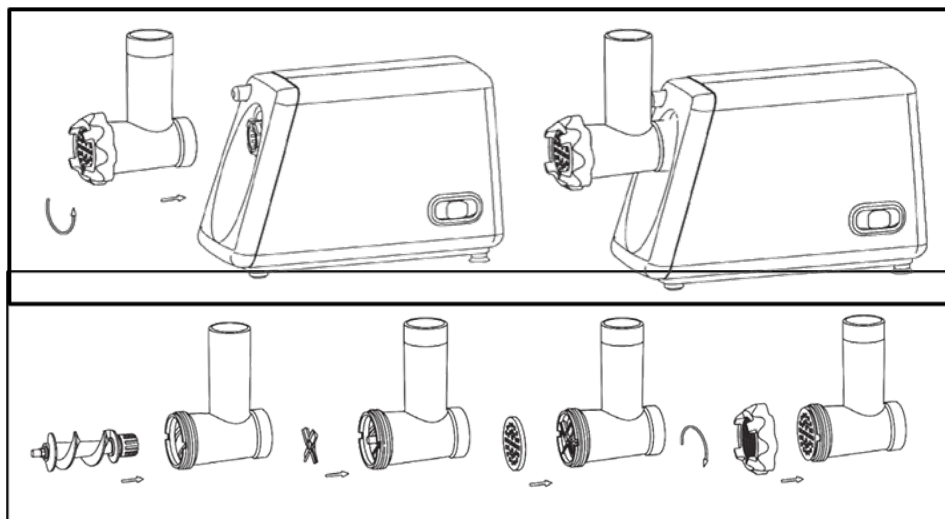
- Usuń wszystkie opakowania.
- Umyj poszczególne zdejmowane części urządzenia (z wyjątkiem korpusu) w wodzie z neutralnym środkiem do mycia naczyń, opłucz i wysusz. Wytrzyj korpus urządzenia wilgotną ściereczką i dokładnie osusz.

MONTAŻ URZĄDZENIA

- Naciśnij przycisk na górze urządzenia, włóż głowicę maszynki do mielenia do otworu dla głowicy i zamocuj ją, obracając w kierunku przeciwnym do ruchu wskazówek zegara, patrz rys. Następnie zwolnij przycisk.
- Włóż wał ślimakowy do głowicy młynka (najpierw długim końcem) i powoli obracaj nim, aż wejdzie w swoje miejsce.
- Umieść ostrze tnące na wale ślimakowym. Ostrze musi być skierowane na zewnątrz.

Przeostrogą: Ostrze tnące ma bardzo ostre krawędzie. Podczas obchodzenia się z nim należy więc zachować szczególną ostrożność.

- Umieść pożądane sitko do mielenia przed ostrze tnące.
- Przytrzymaj środek sitka do mielenia, włóż nakrętkę pierścieniową, a drugą ręką obracaj ją, dopóki nie jest prawidłowo dokręcona. Nie dokręcaj zbyt mocno.
- Umieść miskę do napełniania na głowicę maszynki do mielenia.



KORZYSTANIE Z URZĄDZENIA

- Zmontuj urządzenie zgodnie z instrukcją, wybierz grubość tarczy do mielenia według własnych upodobań.
- Umieść urządzenie na płaskiej i stabilnej powierzchni. Dolną część obudowy silnika powinna zostać nieosłonięta, aby umożliwić przepływ powietrza.
- Umieść odpowiedni pojemnik pod głowicą maszynki do mielenia.
- Przed mieleniem mięsa upewnij się, że jest ono całkowicie rozmrożone, usuń nadmiar tłuszczu i wszystkie kości. Pokrój mięso w paski lub kostki (o wymiarach ok. 2 x 2 x 6 cm) tak, aby łatwo mieściły się w szyjce miski do napełniania.
- Upewnij się, że przycisk ON jest w pozycji wyłączonej i podłącz urządzenie do źródła zasilania.
- Włącz urządzenie przyciskiem ON.
- Wkładaj kawałki mięsa do szyjki urządzenia i delikatnie wciskaj je do wnętrza za pomocą popychacza (nie używaj zbyt dużej siły, aby uniknąć uszkodzenia urządzenia).
- Maszynka do mielenia nie powinna pracować nieprzerwanie dłużej niż 5 minut. Potem powinna nastąpić przerwa 10 minut, aby silnik ostygnął.
- Po zakończeniu mielenia wyłącz urządzenie i odłącz od sieci el. Następnie możesz zdemontować urządzenie.

Pamiętaj: Urządzenie wyposażone jest w blokadę chroniącą przed przegrzaniem. Jeżeli blokada zadziała, wyłącz urządzenie, odłącz je od zasilania i pozwól mu całkowicie ostygnąć przez 60 minut przed ponownym użyciem.

RUCH WSTECZNY

- Jeżeli podczas mielenia komora mielenia zostanie zablokowana, wystąpi nietypowy hałas lub wibracje urządzenia, użyj funkcji biegu odwrotnego.
- Wyłącz urządzenie i odczekaj 1 minutę. Następnie naciśnij przycisk ruchu wstecznego REV. Wał ślimakowy zacznie obracać się w odwrotnym kierunku i głowica młynka zacznie się opróżniać. Jeżeli tak się nie stanie, wyłącz urządzenie, odłącz je od źródła zasilania, zdemontuj zdejmowane części i wyczyść je.
- Funkcji ruchu wstecznego nie należy włączać na dłużej niż 5 sekund.

WYRÓB KIBBE (tradycyjne libańskie danie z jagnięciny)**PRZEPIS****Nadzienie**

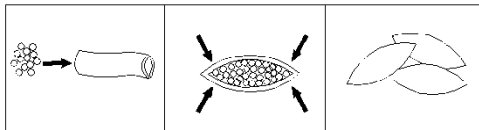
Mięso jagnięce	100 g
Oliwa z oliwek	1 łyżka
Cebula (drobno posiekana)	1 łyżka
Przyprawy	w zależności od smaku
Sól	w zależności od smaku
Mąka	11 łyżek

Mięso należy raz lub dwa razy zemleć. Podsmaż cebulę, aż jest brązowa i dodaj zmielone mięso, przyprawy, sól i mąkę.

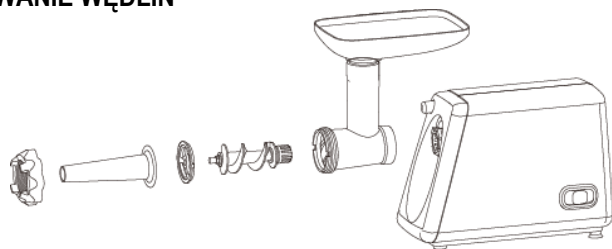
Przygotowanie opakowania (rurek)

Chude mięso	450 g
Mąka	150-200 g
Przyprawy	w zależności od smaku
Gałka muszkatołowa (mielona)	1
Czerwona papryka mielona	w zależności od smaku
Pieprz	w zależności od smaku

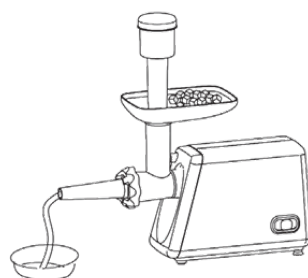
1. Zmiel mięso trzy razy, a następnie wymieszaj je z pozostałymi składnikami w misce. Więcej mięsa i mniej mąki zapewni lepszą konsystencję i lepszy smak.
2. Zmiel mieszaninę trzy razy.
3. Zmontuj urządzenie zgodnie z powyższym opisem, ale pomiń ostrze tnące i tarczę do mielenia. Zamiast nich użyj akcesoriów do kibbe i zabezpiecz je nakrętką pierścieniową.
4. Przetwórz mieszankę w młynku. Rezultatem będzie jeden długi płaszcz, które zostanie pocięte na pojedyncze rurki do napełnienia.
5. Krótco zamroź rurki.
6. Wyłącz urządzenie i odłącz je od gniazdka.
7. Wypełnij rurki mieszanką i usmaż je na oleju oliwkowym do złotego koloru.



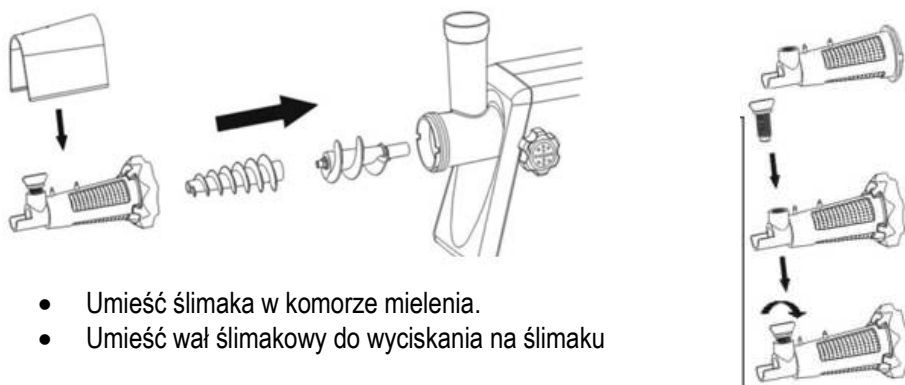
PRZYGOTOWANIE WĘDLIN



- Przygotuj mieszankę mięsną z przyprawami, którą wcześniej zmielisz.
- Zmontuj maszynkę do mielenia zgodnie z instrukcją obsługi i dodaj nasady do wyrobu kielbas (patrz rys.).
- Urządzenie jest teraz gotowe do wyrobu kielbas. Włóż składniki do szyjki komory mielenia i delikatnie wepchnij je popychaczem do środka.
- Wrzuć flak na 10 minut do letniej wody. Następnie nałóż go na plastikową nasadę.
- Powoli przetwarzaj przygotowaną mieszankę, aby napełniała bezpośrednio do flaka. Jeżeli flak zatnie się na nasadzie, zwilż go lekko wodą.



WYCISKANIE POMIDORÓW



- Umieść ślimaka w komorze mielenia.
- Umieść wał ślimakowy do wyciskania na ślimaku

- Umieść rurkę dociskową na wale ślimakowym i zabezpiecz ją okrągłą nakrętką.
- Włóż plastikową pokrywę.
- Umieść pojemnik na przecier pod rurkę wyciskającą, a pod otwór nasady umieść pojemnik do łapania odpadu. Miękkie owoce wkładaj stopniowo do otworu do napełniania i powoli lekko naciskaj popychaczem.



CZYSZCZENIE I KONSERWACJA

- Przed czyszczeniem należy zawsze wyłączyć urządzenie, a po zatrzymaniu silnika odłączyć je od sieci el.
- Wytrzyj powierzchnię jednostki napędowej wilgotną ściereczką i osusz.
- Odkręć nakrętkę mocującą i wyjmij wszystkie części z komory mielenia. Aby wyjąć tarczę do mielenia, użyj np. śrubokrętu.
- Odłącz miskę do napełniania. Naciśnij przycisk zwalniający głowicę i obróć go, aby go wyjąć.
- Natychmiast po użyciu umyj wszystkie zdejmowane części z wyjątkiem jednostki napędowej ciepłą wodą z neutralnym środkiem do mycia naczyń, opłucz je czystą wodą i natychmiast wysusz. Nie zostawiaj części namoczonych w wodzie, aby uniknąć uszkodzenia.

Przeostroga: Ostrze tnące jest bardzo ostre. Podczas obsługi i czyszczenia zachowaj szczególną ostrożność.

- Nie używaj agresywnych ani ściernych środków czyszczących. Nie myj części w zmywarce do naczyń (może to spowodować, że głowica maszyny do mielenia zmieni kolor na czarny).

Ważne: Ostrze tnące i tarcze do mielenia należy zawsze smarować olejem roślinnym po umyciu, aby utworzyć warstwę ochronną i zapobiec ich utlenianiu lub rdzewieniu.

- Nie zanurzaj urządzenia ani przewodu zasilającego w wodzie lub w innych cieczach.
- Przechowuj urządzenie w oryginalnym opakowaniu w suchym i chłodnym miejscu.

SPECYFIKACJA TECHNICZNA

Zakres napięcia znamionowego	220-240 V
Częstotliwość znamionowa	50 Hz
Maksymalny pobór mocy	1500 W

Zmiany tekstu i danych technicznych zastrzeżone.

INSTRUKCJE ORAZ INFORMACJE DOTYCZĄCE USUWANIA ZUŻYTYCH OPAKOWAŃ

Zużyte opakowanie należy przekazać do miejsca wyznaczonego przez gminę do utylizacji odpadów.

USUWANIE ZUŻYTYCH URZĄDZEŃ ELEKTRYCZNYCH I ELEKTRONICZNYCH

Ten symbol umieszczony na urządzeniach lub w dokumentacji towarzyszącej oznacza, że zużytych urządzeń elektrycznych i elektronicznych nie można łączyć z odpadami z gospodarstw domowych. W celu odpowiedniej likwidacji, odzysku i recyklingu należy przekazać te urządzenia do wyznaczonych punktów zbiórki. Alternatywnie, w niektórych krajach Unii Europejskiej lub innych krajach europejskich, można zwrócić te urządzenia lokalnemu dystrybutorowi podczas zakupu innego ekwiwalentnego urządzenia. Właściwa utylizacja tych urządzeń pozwoli na zachowanie cennych zasobów naturalnych i uniknięcie ewentualnego negatywnego wpływu na środowisko naturalne i zdrowie ludzi, który mógłby zaistnieć w przypadku niewłaściwego zagospodarowania odpadów.



Urządzenie to spełnia wszystkie podstawowe wymagania dyrektyw UE, które go dotyczą.