

**Rohnson®**

Használati útmutató

**HÚSDARÁLÓ**

**R-5422**



Mielőtt a terméket használatba venné, kérjük, hogy az alábbi használati utasítással részletesen ismerkedjen meg. A terméket a jelen útmutató utasításai szerint használja. Az útmutatót az esetleges későbbi használat érdekében őrizze meg.

## **FONTOS BIZTONSÁGI UTASÍTÁSOK OLVASSA EL FIGYELMESEN ÉS ŐRIZZE MEG**

- Amennyiben a jelen útmutató utasításainak be nem tartása miatt hibásodik meg a készülék, a jótállás érvényét veszti. A gyártó/importőr nem tartozik felelősséggel azon károkért, amelyek a jelen útmutatóban leírt utasítások be nem tartása miatt keletkeztek. A készülék gondatlan használata nincs összhangban a jelen útmutató feltételeivel.
- A készülék táphálózathoz való csatlakoztatását megelőzően bizonyosodjon meg arról, hogy a készülék típuscímkején feltüntetett feszültség megegyezik az Ön által használni kívánt elektromos aljzat tápfeszültségével.
- A készüléket csak az előírásoknak megfelelően leföldelt aljzathoz csatlakoztassa.

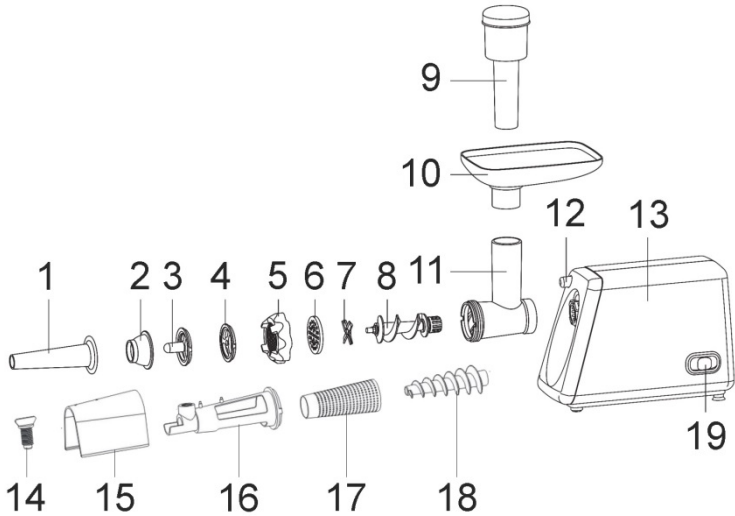
## **FIGYELMEZTETÉS**

- A jelen készüléket 8 éven felüli gyermekek, illetve testileg, érzékszervileg vagy lelkileg fogyatékos vagy nem elegendő tapasztalattal, ismerettel rendelkező személyek is használhatják, amennyiben felügyelet alatt állnak vagy a termék biztonságos kezeléséről felvilágosításban részesültek és tudatában vannak az esetleges veszélyeknek. A készülék felhasználó általi tisztítását, karbantartását nem végezhetik 8 éven aluli illetve felügyelet nélküli gyermekek. A készüléket és a tápvezetékét tartsa 8 éven aluli gyermekektől távol.
- Gyermekeknek tilos játszani a készülékkel.
- Ne használja a készüléket más célból, mint amire az előírások szerint szolgál.
- A készülék nem működtethető programátor, külső termosztát vagy távirányító által.
- Amennyiben nem használja a terméket vagy annak tisztítását tervezi, minden esetben kapcsolja ki és húzza ki a hálózathoz.
- Ne használja a készüléket, amennyiben nem működik megfelelően, ha leesett a földre és károsodás érte vagy vízbe merült. A kábelcsatlakozó dugó károsodása esetén tilos a készülék használata. Semmi esetre sem végezzen sajátkezű javításokat a készüléken. Ne tegyen semmilyen módosítást a készüléken - áramütés veszélye áll fent. A készülék mindennemű javítását és beállítását bízza a márkaszervíz munkatársaira.
- A készüléket tilos a táphálózati aljzathoz a vezetékénél fogva kihúzni – ilyen esetben a tápkábel/hálózati aljzat károsodásának veszélye áll fent.

- Ne helyezzen nehéz tárgyakat a tápkábelre. Ügyeljen arra, hogy a tápkábel ne lógjon le az asztal széléről vagy ne érintkezzen éles és forró felületekkel.
- A jelen készüléket háztartási felhasználásra tervezték. A berendezés nem szolgál kültéri használatra. Üzleti célú felhasználásra nem alkalmas.
- Össze- és szétszerelés előtt a készüléket kapcsolja ki és húzza ki a hálózathoz.
- Ne hagyja a készüléket üzemelni felügyelet nélkül.
- A készüléket bármilyen mozgatása előtt húzza ki a hálózathoz.
- A készüléket egyenes és stabil felületre állítsa.
- Ne használja a készüléket forró felület fölött vagy hőforrás közelében, mint pl. gáz- vagy elektromos tűzhely, sütő, stb.
- Ne tegye ki a készüléket magas páratartalomnak és közvetlen napsugárzásnak.
- Ne takarja le a készüléket. A készüléken lévő szellőzőnyílásokat nem szabad semmivel letakarni.
- Hálózatra csatlakoztatás előtt győződjön meg, hogy ki van-e kapcsolva a készülék.
- Ha más helyre kívánja tenni a készüléket, két kézzel fogja meg a korpuszt. Ne emelje föl a tálnál vagy a passzírozócsőnél/darálókamránál fogva.
- Az élelmiszerek a darálóba való továbbítására kizárólag a töltőcsontot használja. Soha ne tegye ujját az adagolókamrába. Adagolás közben ne fejtse ki nagy nyomást, nehogy megrongálja a készüléket.
- Ne tegyen a készülékbe kemény rostos élelmiszereket (mint pl. diót, csontot, gyömbért, tormát, stb.)
- Ha az élelmiszer egy része megakad a darálóban, azonnal kapcsolja ki és az akadály eltávolításához használja a hátramenet funkciót.
- Ne használja a hátramenet funkciót, ha a készülék üzemel. Mielőtt elindítaná a hátramenet funkciót, kapcsolja ki a készüléket és várjon legalább 1 percig.
- Ne hagyja a készüléket járni 5 percnél hosszabb ideig. Ezután 10 perc szünetre van szükség, hogy a motor lehűljön.
- A készülék túlhevülés elleni biztosítókkal van ellátva. Ha a biztosíték aktiválódik, ne indítsa el újra a készüléket, hanem további használat előtt hagyja teljesen lehűlni.
- Amennyiben a készüléket nagyon hideg helyiségben tárolta, használat előtt legalább 2 órán át szobahőmérsékleten kell tartani.

- Ne merítse a készüléket, sem a tápkábelt vízbe vagy más folyadékba.
- A készüléket csak a vele együtt szállított tartozékokkal használja.

## A KÉSZÜLÉK LEÍRÁSA



- |                          |                                   |
|--------------------------|-----------------------------------|
| 1. Kolbásztöltő tartozék | 11. Darálókamra                   |
| 2. Kebbe tartozék        | 12. A darálókamra feloldása       |
| 3. Kebbe tartozék        | 13. Korpusz                       |
| 4. Kolbásztöltő tartozék | 14. Passzírozó csavar             |
| 5. Rögzítőgyűrű          | 15. Műanyag burkolat              |
| 6. Órlótárcsa            | 16. Passzírozó cső                |
| 7. Vágókés               | 17. Szűrő                         |
| 8. Csiga                 | 18. Passzírozó csiga              |
| 9. Töltőcsonc            | 19. ON/OFF és hátramenet kapcsoló |
| 10. Adagolótálca         |                                   |

## ELSŐ HASZNÁLAT ELŐTT

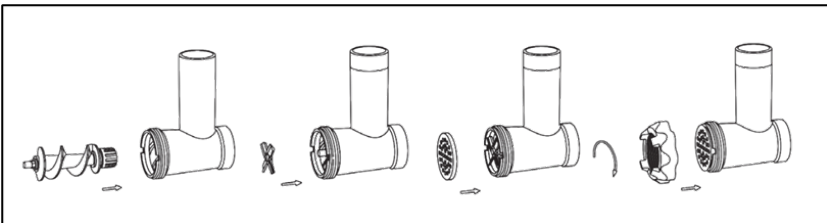
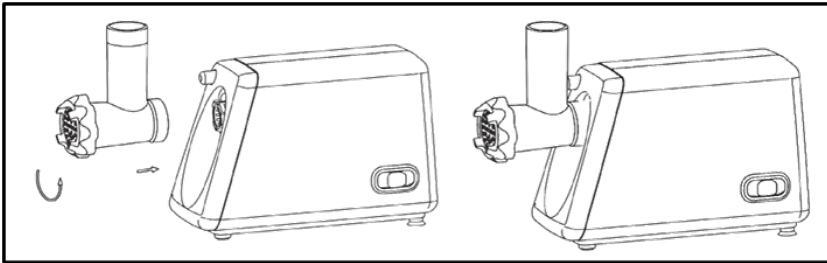
- Távolítsa el az összes göngyöleget.
- A készülék levehető részeit (a korpusz kivételével) mossa el közömbös pH-jú tisztítószeres vízben, öblítse le és szárítsa meg. A készülék korpuszát nedves ruhával törölje le, majd törölje teljesen szárazra.

## A KÉSZÜLÉK ÖSSZESZERELÉSE

- Nyomja meg a készülék felső részén lévő gombot, helyezze a darálókamrát a megfelelő bemenetbe és az óramutató járásával ellentétes irányba fordítva rögzítse (lásd az ábrát). Ezután a gombot engedje el.
- Tolja be a darálókamrába a csigát (hosszabb végével előre nézzen) és lassan forgassa, míg helyére nem illeszkedik.
- A csiga tengelyére helyezze fel a vágókést. A kés élének kifelé kell néznie.

**Figyelmeztetés:** A vágókés nagyon éles. Ezért bánjon vele fokozott elővigyázatossággal.

- Tegye a használni kívánt őrlőtárcsát a vágókés elé.
- Egyik kezével tartsa az őrlőtárcsa közepét és másik kezével csavarja rá a darálókamrára a rögzítőgyűrűt, amíg nem rögzül. Ne húzza meg túlságosan.
- A darálókamrára helyezze rá az adagolótálcát.



## A KÉSZÜLÉK HASZNÁLATA

- Az útmutató alapján szerelje össze a készüléket és válassza ki az igénye szerinti őrlőtárcsát.
- A készüléket egyenes és stabil felületre helyezze. A korpusz alsó és oldalsó részét szabadon kell hagyni, hogy lehetővé váljon a légáramlás.
- A darálókamra alá tegyen megfelelő edényt.
- Húsdarálás előtt győződjön meg, hogy a hús teljesen felolvadt-e, távolítsa el a fölösleges hájat és az összes csontot. A húst szeletelje vagy kockázza fel (kb. 2 x 2 x 6 cm nagyságúra) úgy, hogy a darabok könnyen beférjenek az adagolótálca-garatba.
- Ellenőrizze, hogy az ON kapcsoló kikapcsolt állásban van-e, majd csatlakoztassa a készüléket a hálózatba.
- Az ON gomb lenyomásával kapcsolja be a készüléket.
- A húsdarabokat a garatba a töltőcsonk segítségével óvatosan nyomogassa lefelé (ne fejtse ki túl nagy erőt, hogy ne károsodjon a készülék).
- Ne hagyja a készüléket járni 5 percnél hosszabb ideig. Ezután 10 perc szünetre van szükség, hogy a motor lehűljön.
- A darálás befejeztével kapcsolja ki a készüléket és húzza ki a hálózatból. Ezután szétszerelheti a berendezést.

**Megj.:** A készülék túlhevülés elleni biztosítókkal van ellátva. Ha a biztosíték aktiválódik, a készüléket kapcsolja ki, húzza ki a hálózatból és a további használat előtt hagyja kb. 60 percig teljesen lehűlni.

## HÁTRAMENET

- Ha darálás során a darálókamra leblokkol vagy a készülék szokatlan hangot hallat, illetve rezegni kezd, használja a hátramenet funkciót.
- Kapcsolja ki a készüléket és várjon 1 percig. Ezután nyomja meg a REV hátramenet gombot. A csiga ellenkező irányba kezd forogni és a darálókamra kezd kiürülni. Amennyiben ez nem történik meg, a készüléket kapcsolja ki, húzza ki a hálózatból, majd a levehető részeket szerelje szét és tisztítsa ki.
- A hátramenet funkciót ne hagyja 5 mp-nél tovább működni.

**KEBBE KÉSZÍTÉSE (hagyományos libanoni étel bárányhúsból)****RECEPT****Töltelék**

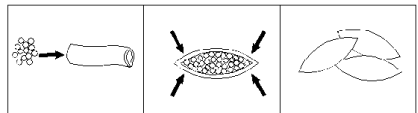
Bárányhús	100 g
Olívaolaj	1 evőkanál
Hagyma (apróra vágva)	1 evőkanál
Fűszerek	ízlés szerint
Só	ízlés szerint
Liszt	11 evőkanál

A húst egyszer vagy kétszer darálja le. A hagymát pirítsa barnásra, adja hozzá a darálthúst, a fűszereket, sót és a lisztet.

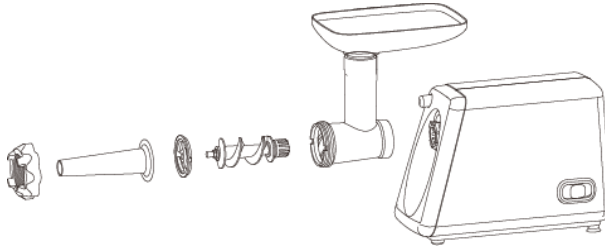
**Bevonómassza készítése**

Színhús	450 g
Liszt	150-200 g
Fűszerek	ízlés szerint
Szerecsendió (reszelt)	1 db
Őrölt pirospaprika	ízlés szerint
Bors	ízlés szerint

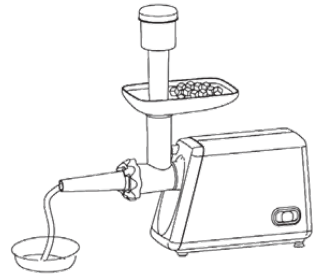
1. A húst háromszor darálja le, majd egy tálban keverje el a hozzávalókkal. Több hússal és kevesebb liszttel jobb állag és finomabb íz az eredmény.
2. A keveréket háromszor darálja át.
3. Állítsa össze a készüléket a fenti lépések szerint, de hagyja ki a vágókést és az őrlőtárcsát. Ezek helyett használja a Kebbe tartozékot és a rögzítőgyűrű segítségével rögzítse fel.
4. A keveréket dolgozza fel. Az eredmény egy hosszú bevonómassza lesz, amelyből - részekre vágva - a töltéshez kis csöveket készít.
5. A kis csöveket rövid időre fagyassza le.
6. Kapcsolja ki a készüléket és húzza ki a hálózatból.
7. Töltse meg a kis csöveket a húskeverékkel és süsse olíva olajon arany színűre.



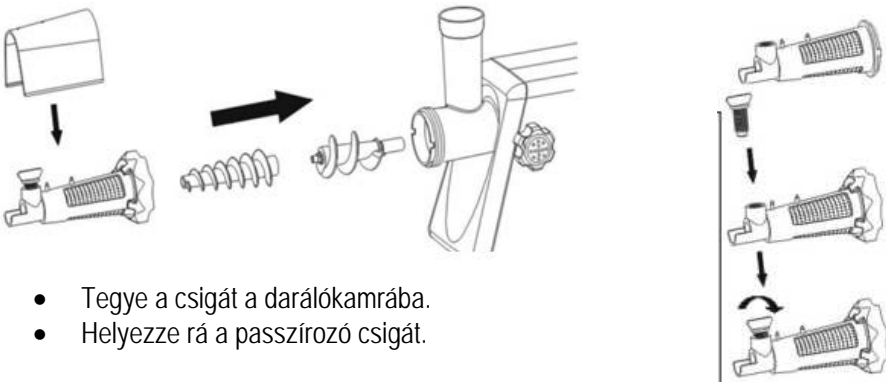
## KOLBÁSZ KÉSZÍTÉSE



- A húst és a fűszereket darálja le.
- Az útmutató alapján szerelje össze a készüléket és tegye fel a kolbásztöltő rátéteket (ld. ábra).
- A berendezés készen áll. A töltőcsont segítségével enyhén nyomogatva adagolja a húst a darálókamrába.
- A belet 10 percig áztassa langyos vízben. Ezután húzza rá a műanyag rátétre.
- A húst lassan darálja úgy, hogy egyenesen a bélbe jusson. Ha a bél rátapad a rátétre, kissé nedvesítse meg vízzel.



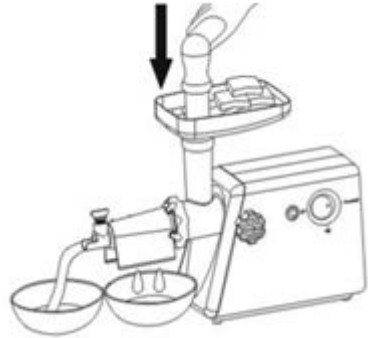
## PARADICSOM PASSÍROZÁS



- Tegye a csigát a darálókamrába.
- Helyezze rá a passzírozó csigát.



- Erre tegye rá a passzírozócsövet, majd a rögzítőgyűrűvel rögzítse.
- Ezután helyezze fel a műanyag burkolatot.
- A passzírozócső alá helyezzen tálat és a passzírozótoldalék nyílása alá tegyen valamilyen edényt a hulladék felfogására. A puha termékeket adagolja egymás után a töltőnyílásba és a töltőcsonk segítségével lassan nyomogassa le.



## TISZTÍTÁS ÉS KARBANTARÁS

- Tisztítás előtt a készüléket mindig kapcsolja ki és - miután leállt a motor - húzza ki a hálózathoz.
- A meghajtóegység felületét nedves ruhával törölje le, majd törölje szárazra.
- Csavarja le a rögzítőgyűrűt és a darálókamrából vegye ki az összes tartozékot. Az őrlőtárcsa kivételéhez igénybevehet pl. csavarhúzó.
- Távolítsa el az adagolóalécát. A feloldó gomb megnyomása után a darálókamrát fordítsa el és vegye ki.
- Használat után az összes levehető alkatrészt – a meghajtóegység kivételével – azonnal mossa el közömbös pH-jú tisztítószeres melegvízben, öblítse le tiszta vízzel és azonnal szárítsa meg. Az alkatrészeket ne hagyja vízben ázni, nehogy károsodjanak.

**Figyelmeztetés:** A vágókés nagyon éles. Tisztítása során bánjon vele fokozott elővigyázatossággal.

- Ne használjon agresszív és abrazív tisztítószereket. A daráló részeit ne mossa mosogatógépben (a darálókamra fekete színűvé válhat).

**Fontos:** A vágókést és az őrlőtárcsákat a tisztítást követően mindig kenje be növényi olajjal, ami védőréteget hoz létre és csökkenti a fenti tartozékok oxidációját, rozsdásodását.

- Ne merítse a készüléket, sem a tápkábelt vízbe vagy más folyadékba.
- A készüléket tárolja eredeti göngyölegben, száraz és hűvös helyen.

**MŰSZAKI JELLEMZŐK**

Névleges feszültségtartomány	220-240 V
Névleges frekvencia	50 Hz
Maximális teljesítmény	1500 W

A szöveg, valamint a műszaki adatok változtatásának joga fenntartva.

**TANÁCSOK, INFORMÁCIÓK AZ ELHASZNÁLT CSOMAGOLÓANYAG KEZELÉSÉHEZ**

Az elhasznált csomagolóanyagot szállítsa a lakóhelye szerinti hulladékgyűjtő udvarra.

**KISELEJTEZETT ELEKTROMOS ÉS ELEKTRONIKUS BERENDEZÉSEK MEGSEMISÍTÉSE**

A termékeken vagy azok kísérődokumentációjában található, mellékelt szimbólum azt jelenti, hogy a kiselejtezett elektromos és elektronikus berendezéseket tilos a hétköznapi háztartási hulladék-tárolókba dobni. Az ilyen termékek megfelelő megsemmisítése, felújítása, újrahasznosítása érdekében helyezze azokat az arra kijelölt tárolókba. Az Európai Unió egyes tagállamaiban illetve további európai országokban olyan alternatív megoldások is léteznek, hogy az ilyen termékek – hasonló jellegű új termék vásárlásakor – eladásuk helyén begyűjtésre kerülnek. A jelen termék helyes megsemmisítésével Ön is segít az értékes természeti források megőrzésében, valamint környezetünkre és egészségünkre gyakorolt - a helytelen hulladék-likvidálásból eredő - lehetséges negatív hatások megelőzésében is.



A jelen termék megfelel az EU irányelvében leszögezett valamennyi vonatkozó alapkövetelménynek.