

**Rohnson®**

Instrukcja obsługi

**CERAMICZNY CZAJNIK ELEKTRYCZNY**

**R-7807**



Przed użyciem urządzenia należy zapoznać się z jego instrukcją obsługi. Urządzenie należy używać tylko w sposób opisany w niniejszej instrukcji obsługi. Instrukcję należy zachować do późniejszego wykorzystania.

---

## **WAŻNE INSTRUKCJE BEZPIECZEŃSTWA PRZECZYTAJ UWAŻNIE I ZACHOWAJ NA PRZYSZŁOŚĆ**

- Z niniejszego urządzenia mogą korzystać dzieci w wieku 8 lat i starsze oraz osoby o ograniczonej sprawności ruchowej, zmysłowej lub umysłowej, lub osoby bez doświadczenia i wiedzy, jeżeli są pod nadzorem lub zostały pouczone odnośnie do instrukcji bezpiecznej obsługi urządzenia i rozumieją potencjalnym zagrożeniem. Czyszczenie i konserwację wykonywaną przez użytkownika nie mogą wykonywać dzieci, które nie są starsze 8 lat i pod nadzorem. Urządzenie i jego przewód zasilający należy przechowywać poza zasięgiem dzieci młodszych 8 lat.
- Dzieciom nie wolno bawić się z urządzeniem.
- Jeżeli urządzenie zostanie uszkodzone wskutek nieprzestrzegania zasad podanych w niniejszej instrukcji, gwarancja traci ważność. Producent/importer nie ponosi żadnej odpowiedzialności za szkody wynikające z nieprzestrzegania zasad podanych w niniejszej instrukcji obsługi. Nieostrożne korzystanie z urządzenia nie jest zgodne z warunkami niniejszej instrukcji obsługi.

## **PRZESTROGA**

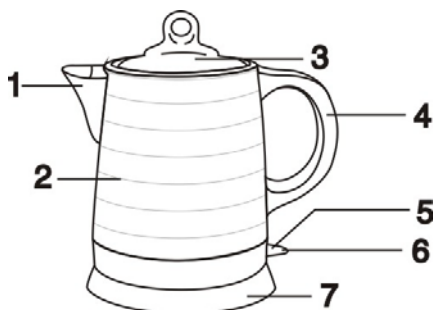
- Przed podłączeniem urządzenia do gniazdka elektrycznego należy upewnić się, czy dane techniczne podane na tabliczce urządzenia zgadzają się z napięciem elektrycznym gniazdka, do którego urządzenie jest podłączane.
- Niniejsze urządzenie nie jest przeznaczone do obsługi za pośrednictwem programatora, zewnętrznego przełącznika czasowego lub zdalnego sterowania.
- Niniejsze urządzenie jest przeznaczone wyłącznie do użytku domowego. Nie używaj go na zewnątrz.
- Nie wolno zostawiać włączonego urządzenia bez nadzoru, zwłaszcza jeżeli w pobliżu są dzieci.
- Nie wolno umieszczać urządzenia na parapetach okien ani na niestabilnych powierzchniach. Urządzenie umieszczaj tylko na stabilnej, płaskiej i suchej powierzchni.
- Nie wolno umieszczać urządzenia na kuchence elektrycznej lub gazowej ani w jej pobliżu.
- Nie umieszczaj go w pobliżu otwartego ognia ani sprzętu, który emituje ciepło.

- Niniejsze urządzenie jest przeznaczone tylko do ogrzewania wody. Nie wolno używać go do innych celów.
- Podczas pracy urządzenia należy zapewnić dostatecznie dużą przestrzeń do obiegu powietrza nad urządzeniem i wokół niego. Nie wolno używać urządzenia w pobliżu materiałów łatwopalnych, takich jak firanki, ściereczek do naczyń, drewniane powierzchnie itp.
- Nie wolno kłaść ciężkich przedmiotów na przewodzie zasilającym. Nie pozwól, aby przewód zasilający zwisał przez krawędź stołu lub dotykał gorących powierzchni.
- Nie wolno odłączać urządzenia z gniazdka elektrycznego ciągnąc za przewód zasilający. Istnieje ryzyko uszkodzenia przewodu zasilającego lub gniazdka elektrycznego. Przewód należy odłączać od gniazdka, ciągnąc za wtyczkę przewodu zasilającego.
- Urządzenia nie wolno używać w przypadku, gdy jego przewód zasilający lub wtyczka są uszkodzone ani jeżeli nie działa ono prawidłowo, lub jest uszkodzone. Aby uniknąć niebezpiecznych sytuacji, wszelkie naprawy urządzenia lub wymianę uszkodzonego przewodu zasilającego muszą zostać wykonane przez autoryzowane centrum serwisowe, lub osobę o podobnych kwalifikacjach.
- Urządzenie należy wyłączyć i odłączyć od źródła energii elektrycznej zawsze przed napełnianiem i wylewaniem wody, przed czyszczeniem i kiedy nie jest używane.
- Podczas napełniania czajnika nie wolno przekraczać znaku „MAX“. W przeciwnym razie z czajnika będzie podczas podgrzewania przyskała gorąca woda. Czajnik napełniaj tylko zimną wodą.
- Nie wolno dotykać gorących powierzchni urządzenia. Zawsze należy korzystać tylko z uchwytu czajnika.
- Urządzenie należy umieścić tak, aby wylot nie prowadził w kierunku ścian lub szafek, w przeciwnym razie może dojść do uszkodzenia przez wychodzącą parę.
- Jeżeli pracujesz na powierzchni drewnianej, użyj podkładki ochronnej.
- Przed włączeniem upewnij się, czy pokrywa urządzenia jest prawidłowo zamknięta. W ten sposób unikniesz niebezpieczeństwa poparzenia.

- Podczas ogrzewania nie wolno otwierać pokrywy czajnika, ponieważ może dojść do poparzenia.
- Podczas przenoszenia pojemnika z gorącą wodą należy zachować szczególną ostrożność. Nie wolno włączać czajnika, jeżeli jest on pusty (bez wody).
- Należy unikać wszelkiego ryzyka i nie zanurzać urządzenia w wodzie ani w innych cieczach.
- Czajnika używaj tylko z dołączoną podstawą. Nie wolno używać podstawy z innego urządzenia.
- **Wyłącz czajnik przed tym, nim zdejmiesz go z podstawy.**
- Urządzenia nie wolno używać w pobliżu gazów wybuchowych czy łatwopalnych.
- Nie włączaj czajnika, jeżeli temperatura w pomieszczeniu spadnie do takiej samej temperatury, która jest w okresie zimowym na zewnątrz.
- Niniejsze urządzenie jest przeznaczone do użytku domowego.

## OPIS URZĄDZENIA

1. Wlewk
2. Korpus czajnika
3. Pokrywa
4. Uchwyt
5. Przycisk (włącz/wyłącz)
6. Wskaźnik świetlny
7. Podstawa ze środkową wtyczką



## KORZYSTANIE Z URZĄDZENIA

- Umieść podstawę na suchej, gładkiej i równej powierzchni, i podłącz wtyczkę do sieci elektrycznej.
- Przed pierwszym użyciem należy napełnić czajnik czystą wodą do maksymalnej pojemności i zagotować. Wylej wodę i powtórz wszystko jeszcze raz.
- Podczas napełniania lub uzupełniania wody należy odłączyć czajnik od gniazda elektrycznego.
- Napełnij czajnik do żądanego poziomu. Nie przepelniaj czajnika, ponieważ istnieje ryzyko wycieku wody z czajnika. Wskaźnik poziomu wody pomaga odmierzyć odpowiednią ilość wody.
- Nie napełniaj do czajnika mniej niż 0,5 l wody, aby zapobiec jałowemu biegowi.
- Nie napełniaj do czajnika więcej niż 1,5 l wody ("MAX").
- Po krótkim naciśnięciu przycisku włącz/wyłącz czajnik włączy się.
- Jeżeli czajnik zostanie włączony z niewystarczającą ilością wody (pod 0,5 l), uaktywni się ochrona przed przegrzaniem. W takim przypadku wyłącz czajnik, odłącz go od gniazdka i pozostaw przez 15 minut, aby ostygł. Następnie można dolać wodę i kontynuować podgrzewanie.
- Po ogrzaniu czajnik automatycznie się wyłączy.
- Odłącz czajnik od sieci elektrycznej.
- Podczas gotowania nie wolno otwierać pokrywy.
- Jeżeli czajnik jest przepelniony, podczas gotowania może wyprysnąć wrząca woda.
- Czajnik można używać tylko z dostarczoną podstawą.

## KONSERWACJA I CZYSZCZENIE CZAJNIKA ELEKTRYCZNEGO

- Czajnika ani jego podstawy nie wolno nigdy zanurzać w wodzie czy w innych cieczach.
- Do czyszczenia **części zewnętrznych** czajnika elektrycznego należy używać suchej szmatki lub szmatki nawilżonej w słabym roztworze neutralnego kuchennego środka czyszczącego.
- Do czyszczenia **podstawy** należy używać tylko suchej szmatki.
- Do czyszczenia czajnika, jego części lub akcesoriów nie wolno używać materiałów ściernych (np. druciaka) ani środków czyszczących powodujących ścieranie powierzchni (np. benzyna, rozcieńczalnik itp.).

**Do usuwania osadów wapniowych można korzystać na przykład z następujących sposobów:**

- a) **8% ocet biały, powszechnie dostępny w sklepach** - czajnik należy napelnić  $\frac{1}{2}$  l octu i odstawić go bez gotowania przez dwie godziny. Następnie należy opróżnić czajnik elektryczny i przed ponownym użyciem przegotować w nim 4 - 5 razy czystą wodę.
- b) **kwas cytrynowy** - w czajniku elektrycznym należy przegotować  $\frac{1}{2}$  l wody, do przegotowanej wody dodać 30 g kwasu cytrynowego i odstawić na około 30 min.

**DANE TECHNICZNE**

Zakres znamionowy napięcia	230 V
Częstotliwość znamionowa	50 Hz
Moc znamionowa	1200 W
Objętość	1,5 l

Zmiany tekstu i danych technicznych zastrzeżone.

**INSTRUKCJE ORAZ INFORMACJE DOTYCZĄCE USUWANIA ZUŻYTYCH OPAKOWAŃ**

Zużyty materiał opakowaniowy należy przekazać do miejsca wyznaczonego przez gminę do utylizacji odpadów.

**USUWANIE ZUŻYTYCH URZĄDZEŃ ELEKTRYCZNYCH I ELEKTRONICZNYCH**

Ten symbol umieszczony na urządzeniach lub w dokumentacji towarzyszącej oznacza, że zużytych urządzeń elektrycznych i elektronicznych nie można łączyć z odpadami z gospodarstw domowych. W celu odpowiedniej likwidacji, odzysku i recyklingu należy przekazać te urządzenia do wyznaczonych punktów zbiórki. Alternatywnie, w niektórych krajach Unii Europejskiej lub innych krajach europejskich, można zwrócić te urządzenia lokalnemu dystrybutorowi podczas zakupu innego ekwiwalentnego urządzenia. Właściwa utylizacja tych urządzeń pozwoli na zachowanie cennych zasobów naturalnych i uniknięcie ewentualnego negatywnego wpływu na środowisko naturalne i zdrowie ludzi, który mógłby zaistnieć w przypadku niewłaściwego zagospodarowania odpadów.



Urządzenie to spełnia wszystkie podstawowe wymagania dyrektyw UE, które go dotyczą.