

Rohnson®

Bedienungsanleitung

MOBILE KLIMAANLAGE 3 IN 1

R-8814 Antarctica



Lesen Sie bitte die vorliegende Bedienungsanleitung sorgfältig durch, bevor Sie das Gerät einsetzen. Setzen Sie das Gerät nur so ein, wie dies in dieser Bedienungsanleitung beschrieben ist. Bewahren Sie diese Bedienungsanleitung für künftige Verwendungen.

HINWEIS!

Dieses Gerät enthält das brennbare Kältemittel R290. Es ist verboten, in irgendeiner Weise den Abtauprozess des Gerätes zu beschleunigen. Die Wartung des Gerätes darf nur so durchgeführt werden, wie dies in dieser Bedienungsanleitung beschrieben ist. Das Gerät darf nie in einem Raum aufgestellt werden, in dem sich potentielle Brandquellen befinden (z.B. offene Flamme, Gasgeräte oder elektrische Heizung). Das Gerät nicht durchstechen oder ins Feuer werfen. Vorsicht, das gebrauchte Kältemittel muss nicht odorisiert sein. Max. Kältemittelmenge im Gerät: 195 g. Versuchen Sie nie, das Gerät selbst zu reparieren. Sämtliche Reparaturen sind ausschließlich durch eine autorisierte Servicestelle durchzuführen.



HINWEIS: BRANDGEFAHR!

Das Gerät sollte in einem Raum mit einer Fläche von mehr als 13 m² aufgestellt, betrieben und gelagert werden.



Hinweis

Das verwendete Kältemittel ist brennbar.



Bitte lesen Sie diese Bedienungsanleitung vor Gebrauch des Gerätes aufmerksam durch.



Weitere Informationen siehe Bedienungsanleitung.



Die Servicemitarbeiter sind verpflichtet, vor Beginn der Reparaturarbeiten die Bedienungsanleitung und das Servicehandbuch aufmerksam durchzulesen.

**WICHTIGE SICHERHEITSINFORMATIONEN
BITTE AUFMERKSAM DURCHLESEN UND FÜR KÜNFTIGE VERWENDUNG
AUFBEWAHREN**

- Die Gewährleistung erlischt, sofern die Beschädigung des Gerätes auf die Nichteinhaltung der in dieser Bedienungsanleitung aufgeführten Anweisungen zurückzuführen ist. Der Hersteller haftet nicht für Schäden, die auf die Nichteinhaltung der in dieser Bedienungsanleitung aufgeführten Anweisungen zurückzuführen sind. Unsachgemäße Verwendung des Gerätes gilt nicht als bestimmungsgemäße Verwendung in Übereinstimmung mit dieser Bedienungsanleitung.
- Vor dem Anschluss des Gerätes in die Steckdose prüfen Sie, ob die auf dem Typenschild des Gerätes aufgeführte Spannung mit der elektrischen Spannung der Steckdose übereinstimmt.
- Das Gerät darf nur an eine ordnungsgemäß geerdete Steckdose angeschlossen werden.

HINWEIS

- Das Gerät darf durch Kinder ab 8 Jahren sowie Personen mit geminderter physischen, sensorischen oder mentalen Fähigkeiten oder mit ungenügenden Erfahrungen oder Kenntnissen benutzt werden, wenn sie beaufsichtigt werden, oder wenn sie in der gefahrlosen Verwendung des Gerätes unterwiesen wurden und sich der möglichen Gefahren bewusst sind. Die Reinigung und Wartung des Gerätes dürfen Kinder ab 8 nur unter Aufsicht durchführen. Sorgen Sie dafür, dass sich das Gerät und sein Netzkabel außerhalb der Reichweite von Kindern unter 8 Jahren befindet.
- Kinder dürfen nicht mit dem Gerät spielen.
- Verwenden Sie das Gerät ausschließlich für Zwecke, für die es bestimmt ist.
- Das Gerät ist nicht zur Steuerung über ein Programmiergerät oder einen externen Zeitschalter bestimmt.
- Wenn das Gerät nicht verwendet wird oder seine Reinigung geplant ist, muss es ausgeschaltet und aus der Steckdose gezogen werden.
- Verwenden Sie das Gerät nicht, wenn es nicht richtig funktioniert, auf den Boden gefallen, beschädigt ist oder ins Wasser getaucht wurde. Das Gerät darf nicht verwendet werden, wenn der Netzstecker beschädigt ist. Am Gerät dürfen Sie selbst keine Reparaturen vornehmen. Am Gerät dürfen Sie keine

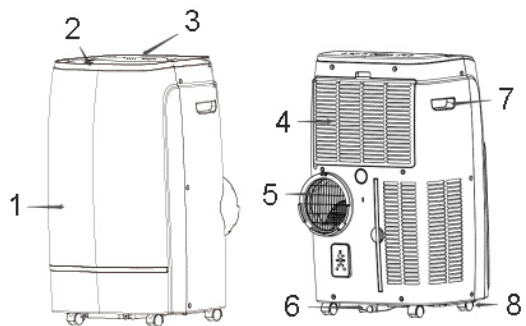
Änderungen vornehmen – es besteht Verletzungsgefahr durch Stromschlag. Sämtliche Reparaturen und Einstellungen sind ausschließlich durch eine autorisierte Servicestelle durchzuführen.

- Trennen Sie das Gerät vom Stromnetz niemals durch Ziehen am Netzkabel und berühren Sie diese Teile nicht mit nassen Händen – es besteht Beschädigungsgefahr am Netzkabel/Steckdose und Unfallgefahr durch Stromschlag.
- Beim Transportieren des Gerätes ziehen Sie es nicht am Netzkabel.
- Das Kabel darf nicht unter Teppichen, Läufern usw. geführt werden. Um Stolpergefahr zu reduzieren, verlegen Sie das Kabel an Stellen mit wenig Betrieb.
- Dieses Gerät ist ausschließlich für den Einsatz im Haushalt bestimmt. Es ist nicht für den Einsatz im Außenbereich bestimmt. Es ist nicht für gewerbliche Nutzung bestimmt.
- Stellen Sie das Gerät nicht in der Nähe von Wärmequellen auf. Schützen Sie das Gerät vor direkter Sonneneinstrahlung.
- Verwenden oder lagern Sie das Gerät nicht in Räumen, in denen brennbare oder explosive Stoffe verwendet werden.
- Für die Reinigung des Gerätes benutzen Sie keine chemischen Stoffe.
- Das Gerät ist nicht für den Gebrauch in feuchter Umgebung bestimmt (z.B. Badezimmer oder Wäscherei). Berühren Sie das Gerät nie mit nassen Händen.
- Berühren Sie das Gerät nicht mit nassen Händen.
- Benutzen Sie das Gerät nicht in einer übermäßig staubigen Umgebung.
- Stellen Sie das Gerät in vertikaler Position auf eine ebene, glatte und trockene Oberfläche, um unerwünschten, durch den Betrieb bedingten Lärm oder Schwingungen zu verhindern.
- Um eine optimale Luftzirkulation zu gewährleisten, muss das Gerät so aufgestellt werden, dass um das Gerät herum ein Freiraum von mindestens 50 cm entsteht.
- Das Gerät ist für den Gebrauch in Räumen mit einer Umgebungstemperatur von 5-35 °C bestimmt.
- Decken Sie das Gerät nicht ab. Sorgen Sie dafür, dass die Luftein- und Luftaustrittsöffnungen nicht blockiert werden.

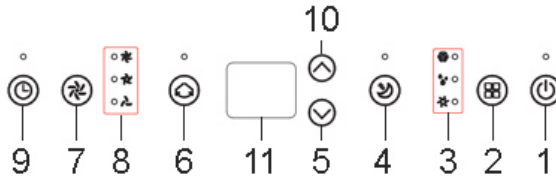
- Führen Sie keine Gegenstände ins Gerät ein. Legen Sie keine Gegenstände auf das Gerät.
- Berühren Sie nicht die Lufteintrittsöffnungen und Kühlrippen des Gerätes.
- Bei der Verwendung vom Ablaufschlauch prüfen Sie, ob der Schlauch ordnungsgemäß angeschlossen und nicht gebogen oder blockiert ist.
- Für die optimale Geräteleistung schließen Sie die Fenster und Türen im Raum.
- Vor jeglicher Handhabung des Gerätes muss es immer abgeschaltet und vom Stromnetz getrennt werden.
- Neigen Sie das Gerät nicht. Wenn das Gerät um mehr als 45° geneigt wurde, lassen Sie es vor dem Einschalten mindestens 24 Stunden lang in vertikaler Position stehen.
- Die Rollen sind zum Verschieben des Gerätes ausschließlich auf einer glatten und geraden Oberfläche bestimmt. Transportieren das Gerät nur in aufrechter Position. Beim Umgang mit dem Gerät vermeiden Sie Stöße, damit das Gerät nicht beschädigt wird und das Kühlmittel nicht ausläuft.
- Das Gerät sollte in einem gut belüfteten Raum gelagert werden. Lagern Sie das gerät in der Verpackung, um mechanische Beschädigung zu verhindern.
- Bevor Sie das Netzkabel aus der Steckdose ziehen, muss es immer abgeschaltet werden.
- Verwenden Sie das Gerät nur mit dem mitgelieferten Zubehör.

GERÄTEBESCHREIBUNG

1. Vordere Abdeckung
2. Luftauslass
3. Bedientafel
4. Lufteinlassgitter
5. Heißluftaustrittsöffnung
6. Kondensatauslassöffnung
7. Tragegriff
8. Rollen



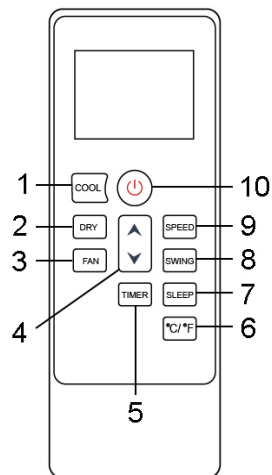
BESCHREIBUNG DES BEDIENFELDS



- | | |
|---|--|
| 1. Taste ON/OFF (POWER) und Betriebsanzeige | 5. Taste "-" |
| 2. Tasten für Einstellung der Betriebsart (MODE) | 6. Taste Schwingung (SWING) |
| 3. Betriebsartanzeige für Klimaanlage-/Luftentfeuchter-/Lüftermodus | 7. Taste für Einstellung der Ventilatorgeschwindigkeit (SPEED) |
| 4. Taste für Standby-Modus (SLEEP) | 8. Anzeige Lüftergeschwindigkeit |
| | 9. Timer-Taste (TIMER) |
| | 10. Taste "+" |
| | 11. Display |

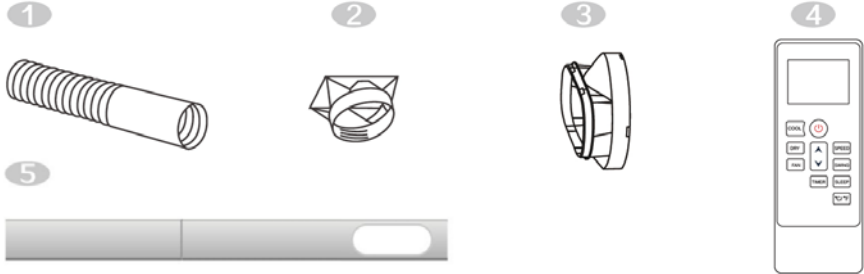
BESCHREIBUNG DER FERNBEDIENUNG

1. Taste Klimaanlagenmodus
2. Taste Luftentfeuchtermodus
3. Taste Lüftermodus
4. Taste "+" und "-"
5. Timer-Taste
6. Taste Temperatureinheit °C/°F
7. Taste für Standby-Modus
8. Taste Schwingung
9. Taste für Einstellung der Ventilatorgeschwindigkeit
10. Taste ON/OFF



AUFSTELLUNG DES GERÄTS

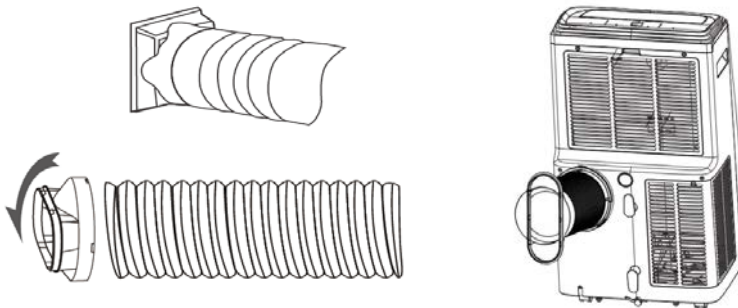
Beschreibung des Zubehörs



1. Abluftschlauch
2. Verbindungsstück A
3. Verbindungsstück B
4. Fernbedienung
5. Einstellbare Fensterleiste

INSTALLATION DES ABLUFTSCHLAUCHS

- Entfalten Sie den Schlauch.
- Befestigen Sie das Verbindungsstück A an das Schlauchende
- Befestigen Sie das Verbindungsstück B ans andere Schlauchende, indem Sie es gegen den Uhrzeigersinn drehen.
- Den Abluftschlauch schrauben Sie an den Heißluftaustritt am Hinterteil des Gerätes.
- Um eine effektive Heißluftabführung und dadurch eine Verbesserung der Effektivität der Kühlung zu gewährleisten, sollte der Abluftschlauch möglichst kurz sein und keine Bögen bilden. Der Schlauch kann nicht verlängert werden, um eine Überhitzung des Gerätes zu vermeiden.



INSTALLATION DER LEISTE FÜR DEN ABLUFTSCHLAUCH

- Diese Leiste ist für Schiebefenster geeignet.
- Öffnen Sie ein wenig das Fenster und bringen Sie die Leiste ins Fenster an. Passen Sie die Länge der Leiste entsprechend der geplanten Anbringung an.
- Mit Hilfe des Verbindungsstücks B schließen Sie an die Leiste den Abluftschlauch an.
- Um eine effektive Heißluftabführung und dadurch eine Verbesserung der Effektivität der Kühlung zu gewährleisten, sollte der Abluftschlauch möglichst kurz sein und keine Bögen bilden.



Beispiel für die Anbringung der Leiste am Fenster.

UNSER TIPP: Falls Sie keine Öffnung in die Wand/das Fenster machen wollen/können, empfehlen wir, eine Fensterdichtung für Klimaanlage zu kaufen oder die wie folgt vorzugehen: Öffnen Sie ein wenig die Balkontür oder das Fenster so, dass der Abluftschlauch nach außen herausgeführt werden kann. Durch das Zuziehen der Vorhänge oder der Außenjalousien eliminieren Sie den Eintritt der warmen Luft von außen.

ACHTEN SIE DARAUF; DASS DIE TÜR ODER DAS FENSTER ORNUNGSGEMÄSS ARRETIERT IST, UM EINE BESCHÄDIGUNG DES ABLUFTSCHLAUCHS ZU VERMEIDEN!

VERWENDUNG DES GERÄTES

- Schließen Sie das Gerät an das Stromnetz an. Das Gerät befindet sich nach dem Anschließen ans Stromnetz im Bereitschaftsmodus.
- Drücken Sie die Taste ON/OFF, um das Gerät ein/auszuschalten (die Anzeige leuchtet auf/erlischt).
- Nach dem Einschalten wird das Gerät automatisch in den Lüftermodus geschaltet.

MODUSAUSWAHL (MODE)

- Drücken Sie die Mode-Taste wiederholt, um den gewünschten Modus auszuwählen.
- Das Gerät verfügt über 3 Modi: Klimaanlagemodus, Luftentfeuchtermodus und Lüftermodus.
- **Klimaanlagenmodus** – in diesem Modus kann die gewünschte Temperatur im Bereich von 16-32 °C und die Lüftergeschwindigkeit eingestellt werden. Die Klimaanlage-Anzeige leuchtet auf. Sinkt die Raumtemperatur unter die eingestellte Temperatur, wird der Kompressor abgeschaltet und das Gerät hört auf, zu kühlen.
- **Luftentfeuchtung** – in diesem Modus arbeitet der Lüfter mit niedriger Geschwindigkeit. Es ist nicht möglich, weder die Lüftergeschwindigkeit noch die Temperatur einzustellen.
Hinweis: Im Luftentfeuchtermodus muss an das Gerät der Ablaufschlauch angeschlossen werden.
- **Lüfter** – in diesem Modus wird nur der Lüfter betrieben. Man kann die gewünschte Lüftergeschwindigkeit einstellen. Es kann keine gewünschte Temperatur eingestellt werden.

TEMPERATUREINSTELLUNG

- Für die Einstellung der gewünschten Temperatur im Klimaanlagemodus drücken Sie die Tasten "+" und "-".
- Die Einstellung ist im Einstellbereich von 16-32 °C möglich.

EINSTELLUNG DER VENTILATORGESCHWINDIGKEIT (SPEED)

- Mit der Taste für die Einstellung der Ventilatorgeschwindigkeit kann man zwischen niedriger, mittlerer und hoher Geschwindigkeit umschalten (die entsprechende Anzeige leuchtet auf).

TIMER-EINSTELLUNG (TIMER)

- Die Timer-Funktion dient der Einstellung der Zeit für das Ein- oder Ausschalten des Gerätes.
- **Einstellung Einschalten** wird durchgeführt, sofern sich da Gerät im Bereitschaftsmodus befindet. Drücken Sie die Timer-Taste und mit den Tasten "+" und "-" stellen Sie die gewünschte Zeit, nach deren Ablauf sich das Gerät einschaltet.
- **Einstellung Ausschalten** wird durchgeführt, sofern das Gerät eingeschaltet ist. Drücken Sie die Timer-Taste und mit den Tasten "+" und "-" stellen Sie die gewünschte Zeit, nach deren Ablauf sich das Gerät ausschaltet .
- Die Einstellung erfolgt in vollen Stunden im Einstellbereich von 1-24 Stunden.
- Für die Aufhebung der Timereinstellung betätigen Sie die Tasten "+" und "-" stellen Sie „00“ ein.

STANDBY-MODUS (SLEEP)

- Der Standby-Modus ist nur im Klimaanlageanlagenmodus möglich.
- Dieser Modus wird durch die Betätigung der Standby-Modus-Taste ein-/ausgeschaltet (die Anzeige leuchtet auf/erlischt).
- Wird der Standby-Modus im Klimaanlageanlagenmodus eingeschaltet, steigt die eingestellte Temperatur während 1 Stunde um 1 °C, während der nächsten Stunde um weiteren 1 °C, und bei dieser Temperatur wird dann das Gerät weiter betrieben.

FUNKTION SCHWINGUNG

- Für das Ein- oder Ausschalten der Schwingungsfunktion betätigen Sie die Taste Schwingung.

SCHUTZKOMPONENTEN DES GERÄTES

Funktion Automatisches Abtauen

- Das Gerät ist mit der Funktion *Automatisches Abtauen* ausgestattet. Sollte sich bei niedrigeren Temperatur Raureif am Gerät bilden, wird der Kompressor gestoppt und das Gerät beginnt mit dem automatischen Abtauprozess. Während des Abtauens blinkt die Betriebsanzeige. Nach der Beendigung des Abtauprozesses geht das Gerät wieder in Betrieb.
- Solange die Abtaufunktion verläuft, schalten Sie das Gerät nicht aus und ziehen Sie auch nicht das Netzkabel.

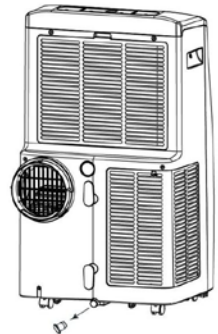
Verzögerter Kompressorstart

- Das Gerät verfügt über die Funktion des verzögerten Starts (3 Minuten) für den Kompressorschutz (z.B. wenn das Gerät wieder schnell eingeschaltet wird).

ENTFERNEN DES KONDENSATS

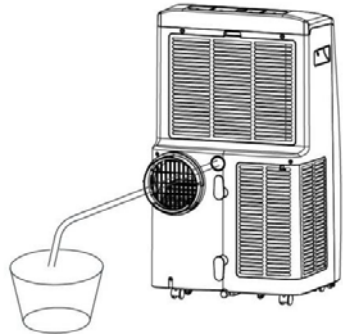
Manuelles Auslassen des Kondensats

- Das Gerät verfügt über automatische Kondensatverdampfung. Bei einer Kondensataufsammlung muss das Kondensat jedoch ausgelassen werden.
- Bei Kondensataufsammlung wird der Betrieb unterbrochen und auf dem Display wird „Ft“ angezeigt.
- Das Gerät ausschalten und den Netzstecker aus der Steckdose ziehen.
- Stellen Sie ein Kondensatbehälter bereit.
- Entfernen Sie den Stopfen aus dem Kondensatablauf und lassen Sie das Wasser abfließen (dafür kann das Gerät leicht geneigt werden). Nachdem das Wasser abgelaufen ist, bringen Sie den Stopfen wieder zurück und schließen Sie die Öffnung.



Kontinuierliche Entwässerung (im Entfeuchter-Modus)

- Bei der kontinuierlichen Entwässerung stellen Sie ein Gefäß für das im Gerät eventuell gesammelte Kondensat bereit.
- Entfernen Sie den Stopfen aus der oberen Kondensatablauföffnung (siehe Abbildung). Schließen Sie den Ablaufschlauch an. Prüfen Sie den Schlauch auf festen Sitz und legen Sie den Schlauch so, dass das Kondensat frei abfließen kann.
- Der Schlauch muss vom Gerät nach unten verlaufen und darf weder geknickt noch blockiert werden. Anderenfalls kann es zur Rückführung des Kondensats ins Gerät kommen. Sorgen Sie dafür, dass das Schlauchende nicht im Wasser eingetaucht ist.



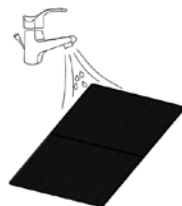
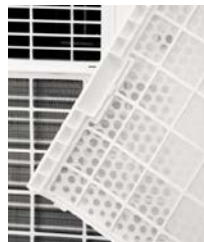
Hinweis: Verwenden Sie die kontinuierliche Entwässerung nicht im Klimaanlagenmodus (das Kondensat wird in diesem Modus zur Sicherung eines effektiven Gerätebetriebs verwendet).

REINIGUNG UND WARTUNG

- Vor der Reinigung schalten Sie das Gerät immer ab und ziehen Sie das Netzkabel aus.
- Für die Reinigung der Oberfläche des Gerätes verwenden Sie ein weiches Tuch. Bei Verunreinigung verwenden Sie ein im warmen Wasser angefeuchtetes Tuch und anschließend trocknen Sie das Gerät mit einem trockenen Tuch ab.
- Verwenden Sie weder aggressive, noch abrasive Reinigungsmittel! Es könnte zur Beschädigung des Gerätes kommen.
- Das Gerät darf weder mit Wasser bespritzt noch ins Wasser oder andere Flüssigkeiten getaucht werden.

FILTERREINIGUNG

- Die Filter befinden sich hinter den Lufteinlassgittern.
- Alle 2 Wochen sind die Filter herauszunehmen und vorsichtig mit Staubsauger oder unter fließendem Wasser zu reinigen. Anschließend lassen Sie die Filter vollständig an einer trockenen und kühlen Stelle trocknen und setzen Sie dann wieder ins Gerät ein.
- Sofern das Gerät in einer staubigen Umgebung verwendet wird, reinigen Sie die Filter öfter, um das Zusetzen der Filter und Verminderung der Geräteleistung zu verhindern.
- Die Filter dürfen keinen hohen Temperatur ausgesetzt werden, ansonsten können sie sich verformen.
- Benutzen Sie das Gerät nicht ohne Filter.



LAGERUNG DES GERÄTS

- Wenn Sie das Gerät über eine längere Zeit nicht gebrauchen werden, entfernen Sie das aufgesammelte Kondensat.
- Lassen Sie das Gerät 4-6 Stunden lang im Lüftermodus laufen, damit die restliche Feuchtigkeit aus dem Gerät entweichen kann, oder lassen Sie das Gerät einige Tage lang in einem trockenen Raum stehen.
- Reinigen Sie die Filter und setzen sie ins Gerät zurück. Trennen Sie den Abluftschlauch.
- Entfernen Sie die Batterie aus der Fernbedienung
- Lagern Sie das Gerät in der Originalverpackung in einem trockenen und kühlen Raum.

TABELLE DER PROBLEMLÖSUNG

Problem	Mögliche Ursache	Lösung
Gerät arbeitet nicht	Ist das Gerät an der Stromversorgung angeschlossen?	Schließen Sie das Gerät an das Stromnetz an.
	Kondensatpegel zu hoch.	Kondensat auslassen.
	Raumtemperatur.	Der Betriebstemperaturbereich beträgt 5 °C-35 °C
Ungenügende Kühlung	Fenster oder Tür geöffnet.	Schließen Sie alle Fenster und Türen.
	Filter verunreinigt.	Filter reinigen.
	Lufteinlass oder -austritt blockiert.	Den blockierenden Gegenstand entfernen.
	Aktuelle Temperatur ist niedriger als die eingestellte Temperatur.	Temperatureinstellung anpassen.
Wasseraustritt	Abluftschlauch nicht korrekt installiert..	Den Abluftschlauch korrekt installieren.
	Wasser im Behälter während der Handhabung.	Vor der Handhabung des Gerätes den Behälter entleeren.
Betrieb zu laut	Unebene Oberfläche	Stellen Sie das Gerät auf eine ebene und glatte Oberfläche.
	Geräteteile gelockert	Prüfen Sie, ob das Gerät korrekt zusammengestellt ist.
	Geräusche vom fließenden Wasser	Bewegung des Kühlmittels im Gerät – normale Erscheinung.
Unebene Oberfläche	Stellen Sie das Gerät auf eine ebene Oberfläche auf	

TABELLE DER FEHLERCODES

Fehlercode	Ursache	Lösung
E0	Display-Störung	Wenden Sie sich an eine fachkundige Servicestelle
E1	Störung des Temperatursensors	Wenden Sie sich an eine fachkundige Servicestelle
E2	Störung des Verdampfersensors	Wenden Sie sich an eine fachkundige Servicestelle
Ft	Kondensatpegel zu hoch	Lassen Sie das Kondensat aus dem Gerät. aus, siehe Kapitel "ENTFERNEN DES KONDENSATS".

TECHNISCHE SPEZIFIKATION

Nennbereich der Spannung	220-240 V
Nennfrequenz	50 Hz
Anschlussnennwert	1560 W
Typ des umweltfreundlichen Kältemittels	R290

Textänderungen und Änderungen der technischen Daten vorbehalten.

ANWEISUNGEN UND INFORMATIONEN ZUR VERPACKUNGSENTSORGUNG

Das gebrauchte Verpackungsmaterial ist an einer durch die Gemeinde festgelegte Stelle zu entsorgen.

ENTSORGUNG VON ELEKTRISCHEN UND ELEKTRONISCHEN ALTGERÄTEN



Dieses Symbol auf den Produkten oder in den Begleitdokumenten bedeutet, dass die elektrischen und elektronischen Altgeräte nicht als normales Kommunalabfall entsorgt werden dürfen. Um diese Produkte ordnungsgemäß zu entsorgen, zurückzugewinnen und zu recyceln, müssen sie den festgelegten Sammelstellen zugeführt werden. Alternativ ist es in einigen EU-Ländern möglich, die Produkte beim örtlichen Verkäufer abzugeben, sofern bei ihm gleichwertige Produkte gekauft wurden. Durch die ordnungsgemäße Entsorgung dieses Produkts leisten Sie einen Beitrag zur Aufrechterhaltung der wertvollen Naturquellen und Vermeidung der potentiellen negativen Einflüsse auf die Umwelt und menschliche Gesundheit, die infolge einer unsachgemäßen Abfallentsorgung entstehen könnten.



Dieses Produkt erfüllt alle grundlegenden Anforderungen der einschlägigen EU-Richtlinien.