

Rohnson[®]

Instrukcja obsługi

FRYTKOWNICA NA GORĄCE POWIETRZE

R-2839



Przed użyciem urządzenia należy zapoznać się z jego instrukcją. Z urządzenia należy korzystać tylko w sposób opisany w niniejszej instrukcji obsługi. Instrukcję należy zachować.

WAŻNE INSTRUKCJE BEZPIECZEŃSTWA PRZECZYTAJ UWAŻNIE I ZACHOWAJ NA PRZYSZŁOŚĆ

- Jeżeli urządzenie zostanie uszkodzone wskutek nieprzestrzegania zasad podanych w niniejszej instrukcji, gwarancja traci ważność. Producent ani importer nie ponoszą odpowiedzialności za szkody wynikające z nieprzestrzegania zasad podanych w instrukcji. Nieostrożne korzystanie z urządzenia nie jest zgodne z warunkami niniejszej instrukcji.
- Przed podłączeniem urządzenia do gniazdka el. należy upewnić się, że napięcie podane na tabliczce znamionowej odpowiada napięciu w gniazdku.
- Urządzenie podłączaj tylko do prawidłowo uziemionego gniazdka.

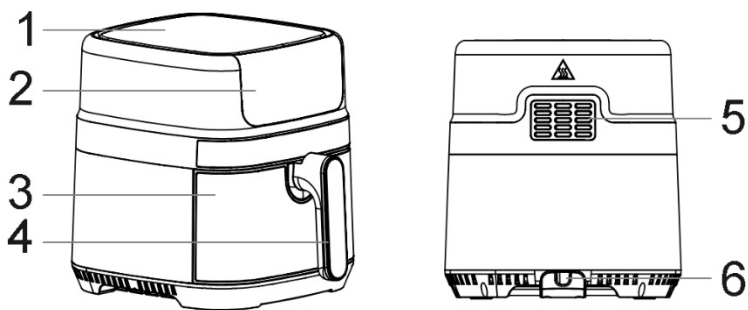
PRZESTROGA

- Z niniejszego urządzenia mogą korzystać dzieci w wieku 8 lat i starsze oraz osoby o ograniczonej sprawności ruchowej, zmysłowej lub umysłowej, lub osoby bez doświadczenia i wiedzy, jeżeli są pod nadzorem lub zostały pouczone odnośnie instrukcji bezpieczeństwa obsługi urządzenia i rozumieją potencjalne zagrożenia. Czyszczenie i konserwację wykonywaną przez użytkownika nie mogą wykonywać dzieci, które nie są starsze niż 8 lat i nie znajdują się pod nadzorem. Urządzenie i jego przewód zasilający należy przechowywać poza zasięgiem dzieci młodszych niż 8 lat.
- Dzieciom nie wolno bawić się z urządzeniem.
- Urządzenia używaj tylko do celów, do których jest ono przeznaczone.
- Urządzenie nie jest przeznaczone do obsługi za pośrednictwem programatora, zewnętrznego timera lub zdalnego sterowania.
- Jeżeli urządzenia się nie używa lub zaplanowane jest jego czyszczenie, należy wyłączyć je i odłączyć od gniazdka elektrycznego.
- Jeżeli urządzenie nie funkcjonuje prawidłowo, zostało upuszczone, uszkodzone lub zanurzone w wodzie, nie wolno go używać. Nie wolno używać urządzenia z uszkodzoną wtyczką przewodu zasilającego. Pod żadnym pozorem nie wolno naprawiać urządzenia samemu. Nie wolno dokonywać żadnych modyfikacji urządzenia - grozi to porażeniem prądem elektrycznym. Naprawy i regulację niniejszego urządzenia może dokonywać tylko autoryzowane centrum serwisowe.
- Nie wolno odłączać urządzenia od gniazdka el. ciągnąc za przewód zasilający - istnieje ryzyko uszkodzenia przewodu zasilającego lub gniazdka.

- Nie wolno kłaść ciężkich przedmiotów na przewodzie zasilającym. Upewnij się, że przewód zasilający nie zwisa przez krawędź stołu ani nie dotyka ostrych lub gorących powierzchni.
- To urządzenie jest przeznaczone wyłącznie do użytku domowego. Nie jest przeznaczone do użytku na zewnątrz. Urządzenie nie jest przeznaczone do użytku komercyjnego.
- Nie używaj urządzenia nad gorącymi powierzchniami lub w pobliżu źródeł ciepła, takich jak np. kuchenki gazowe lub elektryczne, piecyki itp.
- Nie używaj urządzenia w pobliżu substancji wybuchowych lub łatwopalnych.
- Urządzenie umieszczaj tylko na płaskiej, stabilnej, suchej i odpornej na ciepło powierzchni.
- Trzymaj urządzenie z dala od ścian i łatwopalnych przedmiotów, takich jak zasłony. Odległość między urządzeniem i otaczającymi obiektami musi wynosić co najmniej 10 cm. Nie umieszczaj żadnych przedmiotów na urządzeniu.
- Nie przykrywaj urządzenia. Otwory cyrkulacji powietrza nie mogą być niczym blokowane. Upewnij się, że wokół urządzenia jest wystarczająco dużo miejsca na cyrkulację powietrza.
- Nie przechowuj żadnych przedmiotów w urządzeniu.
- Nie podłączaj urządzeń o dużym poborze do tego samego obwodu el.
- Zawsze upewnij się, że pojemnik jest prawidłowo ustawiony przed włączeniem urządzenia. Użyj pojemnika tylko z włożonym rusztem.
- Nie napełniaj wyjmowanego pojemnika olejem. Nie używaj urządzenia do podgrzewania wody.
- Nie pozostawiaj włączonego urządzenia bez nadzoru.
- Jeżeli podczas pracy z urządzenia wydobywa się czarny dym, należy natychmiast odłączyć je od źródła zasilania.
- Urządzenie nagrzewa się podczas pracy i pozostaje gorące przez pewien czas po wyłączeniu. Nie dotykaj gorących powierzchni. Zawsze używaj tylko uchwytu i przycisków. Unikaj kontaktu z gorącą parą wydobywającą się z otworów urządzenia podczas pracy.
- Wyjmuj gorący pojemnik do frytowania z żywnością powoli i ostrożnie. Zachowaj szczególną ostrożność podczas przenoszenia i używaj rękawic ochronnych.

- Gorący pojemnik przechowuj tylko na powierzchniach żaroodpornych.
- Podczas korzystania z urządzenia zalecamy użycie maty (nie plastiku), aby zapobiec przebarwieniom powierzchni blatu roboczego lub stołu.
- Nie przemieszczaj urządzenia podczas pracy. Przed każdą manipulacją z urządzeniem najpierw odłącz je od sieci el. i pozostaw do ostygnięcia.
- Nie dotykaj urządzenia ani przewodu zasilającego mokrymi rękoma.
- Unikaj bezpośredniego kontaktu urządzenia z wodą. Nie zanurzaj urządzenia ani przewodu zasilającego w wodzie lub w innych cieczach.
- Używaj tylko z dołączonymi akcesoriami.

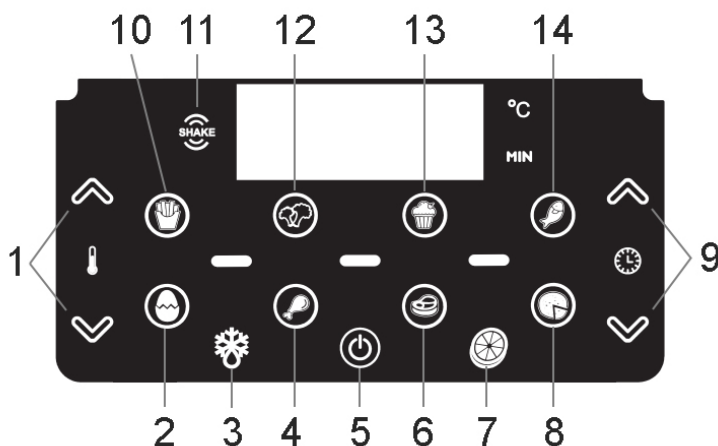
OPIS URZĄDZENIA



1. Górna obudowa
2. Panel sterowania
3. Pojemnik do frytowania

4. Uchwyt
5. Wylot powietrza
6. Przewód zasilający

OPIS PANELU STEROWANIA



- | | |
|-------------------------------------|---|
| 1. Przyciski ustawiania temperatury | 9. Przyciski ustawiania timera |
| 2. Program jajka | 10. Frytki |
| 3. Rozmrażanie | 11. Wskazanie przypomnienia o mieszanii |
| 4. Pałki z kurczaka | 12. Warzywa |
| 5. Przycisk włącz/wyłącz | 13. Ciasto |
| 6. Stek | 14. Ryba |
| 7. Suszenie owoców | |
| 8. Pizza | |

PRZED PIERWSZYM UŻYCIEM

- Usuń wszystkie opakowania i naklejki.
- Umyj wymowony pojemnik i ruszt w ciepłej wodzie z neutralnym detergentem kuchennym, opłucz i osusz.
- Wytrzyj powierzchnię urządzenia miękką wilgotną ściereczką i dokładnie osusz.

KORZYSTANIE Z URZĄDZENIA

- Umieść urządzenie na płaskiej, stabilnej, suchej i odpornej na ciepło powierzchni.

- Wyjmij pojemnik do frytowania, umieść w nim ruszt i włóż do niego wymaganą ilość żywności. Rozłóż jedzenie tak równomiernie, jak to możliwe.
- Ilość żywności nie może przekraczać znaku MAX.
- W celu uzyskania optymalnych rezultatów i krótszego czasu pieczenia zalecamy przygotowywanie mniejszych porcji jedzenia (np. 500 g to optymalna ilość do przygotowania frytek).

Pamiętaj: Żywność można przygotowywać bez użycia oleju. Aby jednak uzyskać większą chrupkość, zalecamy posmarowanie żywności niewielką ilością oleju.

- Nie przygotuj zbyt tłustych potraw, takich jak kielbasy.
- Rozmroź zamrożoną żywność przed użyciem.
- Włóż pojemnik do frytowania z jedzeniem do urządzenia.
- Podłącz urządzenie do sieci el.
- Włącz urządzenie za pomocą przycisku włącz/wyłącz.
- Wybierz jeden ze wstępnie ustawionych programów automatycznych na panelu dotykowym, patrz tabela poniżej.
- Żądaną temperaturę można ustawić za pomocą przycisków ustawiania temperatury. Zakres ustawień wynosi 80-200°C (30-80 °C dla programu do suszenia żywności).
- Żądany czas przygotowania można ustawić za pomocą przycisków ustawiania timera.
- Naciśnij przycisk włącz/wyłącz, aby uruchomić program.

Pamiętaj: Przy pierwszym użyciu możesz zauważyć lekki dym lub zapach. Zjawisko to jest całkiem normalne i szybko znika.

- Aby zapewnić optymalne rezultaty, wyjmij pojemnik mniej więcej po upływie połowy czasu gotowania żywności i sprawdź ją, obróć lub wymieszaj i włóż pojemnik z powrotem do urządzenia. W razie potrzeby możesz dostosować temperaturę.
- Urządzenie jest wyposażone w funkcję przypomnienia o mieszaniu. W przypadku wybranych programów w połowie czasu przygotowania zabrmi sygnał dźwiękowy i włączy się wskaźnik sygn. przypominający o wymieszaniu żywności.

Przeostroga: Po użyciu pojemnik do frytowania jest gorący. Nie dotykaj go! Podczas manipulowania pojemnikiem używaj wyłącznie uchwytu i rękawic kuchennych. Należy unikać kontaktu z gorącą parą.

- Po upływie ustawionego czasu zabrmi sygnał dźwiękowy i urządzenie automatycznie się wyłączy (wentylator pozostaje włączony przez ok. 20 sekund w celu schłodzenia urządzenia). W razie potrzeby można ustawić dodatkowy czas pieczenia.
- Wyjmij pojemnik z urządzenia, połóż go na żaroodpornej powierzchni i wyjmij z niego żywność. Nie używaj ostrych naczyń, aby uniknąć uszkodzenia nieprzywierającej powierzchni.

Przeostrogą: Gorący tłuszcz lub płyny gromadzą się na dnie pojemnika podczas gotowania. Nigdy nie odwracaj pojemnika do góry nogami, aby zapobiec wyciekowi płynu i poparzeniom.

- W razie potrzeby można od razu przygotować w urządzeniu kolejną porcję potrawy.
- Urządzenie może być również używane do podgrzewania potraw. Ustaw temperaturę na 150°C i timer na 5-10 minut.
- Po użyciu wyłącz urządzenie i odłącz je od źródła zasilania.

Pamiętaj: Aby przygotować ciasto, formę do pieczenia można umieścić w pojemniku z rusztem.

TABELA PROGRAMÓW

Program	Wstępnie ustawiona temperatura	Wstępnie ustawiony czas	Przypomnienie o mieszaniu
Domyślnie	180°C	15 min.	Tak
Frytki	180°C	15 min.	Tak
Warzywa	180°C	8 min.	Tak
Ciasto	160°C	30 min.	Nie
Ryba	160°C	20 min.	Nie
Jajka	120°C	8 min.	Nie
Pałki z kurczaka	200°C	20 min.	Tak
Stek	180°C	15 min.	Tak
Pizza	180°C	15 min.	Nie
Rozmrażanie	90°C	15 min.	Tak
Suszenie owoców	55°C	2 godz.	Nie

TABELA PRZYGOTOWANIA ARTYKUŁÓW SPOŻYWCZYCH

Pokarm	Ilość (g)	Czas (min)	Temperatura (°C)	Uwaga
Cienkie mrożone frytki	300-700	9-16	200°C	Mieszaj na bieżąco
Grube mrożone frytki	300-700	11-20	200°C	Mieszaj na bieżąco
Domowe frytki	300-800	10-16	200°C	Dodaj ½ łyżki oleju. mieszaj na bieżąco
Domowe pieczone ziemniaki	300-800	18-22	180°C	Dodaj ½ łyżki oleju. mieszaj na bieżąco
Ziemniaki gratynowane	500	15-18	200°C	
Stek	100-500	8-12	180°C	
Kotlet schabowy	100-500	10-14	180°C	
Hamburger	100-500	7-14	180°C	
Kielbasa w cieście	100-500	13-15	180°C	
Pałki/skrzydółka z kurczaka	100-500	18-22	180°C	
Piersi z kurczaka	100-500	10-15	180°C	
Sajgonki	100-400	8-10	200°C	Mieszaj na bieżąco
Mrożone nuggetsy z kurczaka	100-500	6-10	200°C	Mieszaj na bieżąco
Mrożone paluszki rybne	100-400	6-10	200°C	Mieszaj na bieżąco
Mrożony ser panierowany	100-400	8-10	180°C	
Faszerowane warzywa	100-400	1-10	160°C	
Ciasto	300	20-25	160°C	Użyj papieru do pieczenia
Quiche	400	20-22	180°C	Użyj papieru do pieczenia
Muffiny	300	15-18	200°C	Użyj papieru/formy do pieczenia
Słodkie przysmaki	400	1-20	160°C	

Pamiętaj: Podane dane mają jedynie charakter orientacyjny.

CZYSZCZENIE I KONSERWACJA

- Przed czyszczeniem odłącz urządzenie od sieci el. i pozostaw je do całkowitego ostygnięcia.
- Czyść urządzenie po każdym użyciu.
- Wytrzyj powierzchnię miękką wilgotną ściereczką i dokładnie osusz.
- Umyj wyjmowany pojemnik i ruszt w gorącej wodzie z neutralnym detergentem kuchennym, oplucz i wysusz. Nie używaj ostrych naczyń, aby uniknąć uszkodzenia nieprzywierającej powierzchni.
- Aby usunąć przypieczone resztki żywności z pojemnika lub rusztu, napełnij pojemnik wodą i neutralnym środkiem do mycia naczyń i odstaw na 10 minut.
- Regularnie czyść wnętrze urządzenia wilgotną szmatką, a następnie dokładnie osusz czystą szmatką. W razie potrzeby wyczyść grzałkę z resztek jedzenia miękką szczotką.
- Nie używaj agresywnych ani ściernych środków czyszczących.
- Nie zanurzaj urządzenia w wodzie ani w innych cieczach.
- Przechowuj urządzenie w oryginalnym opakowaniu w suchym miejscu.

TABELA USTEREK I ICH USUWANIA

Problem	Przyczyna	Rozwiązanie
Urządzenie nie działa	Urządzenie nie jest podłączone do źródła zasilania	Podłącz urządzenie do sieci el.
	Nie naciśnięto przycisku włącz/wyłącz	Naciśnij przycisk włącz/wyłącz, aby uruchomić program
Żywność jest niedogotowana	Zbyt duża ilość żywności w koszu	Przygotuj żywność w mniejszych porcjach
	Zbyt niska temperatura	Dostosuj ustawienie temperatury.
Żywność jest nierównomiernie upieczona	Pokrywająca się żywność lub większe ilości jedzenia	Mieszaj żywność około w połowie czasu pieczenia
Z urządzenia wydobywa się biały dym	Zbyt tłusta żywność lub zbyt dużo dodanego oleju	Nie przygotowuj zbyt tłustych potraw. Dodawaj tylko odpowiednią ilość oleju
	Resztki oleju w pojemniku	Czyść pojemnik po każdym użyciu

SPECYFIKACJA TECHNICZNA

Zakres napięcia znamionowego	220-240 V
Częstotliwość znamionowa	50/60 Hz
Znamionowy pobór mocy	1500 W

Zmiany tekstu i danych technicznych zastrzeżone.

INSTRUKCJE ORAZ INFORMACJE DOTYCZĄCE USUWANIA ZUŻYTYCH OPAKOWAŃ

Zużyte opakowanie należy przekazać do miejsca wyznaczonego przez gminę do utylizacji odpadów.

USUWANIE ZUŻYTYCH URZĄDZEŃ ELEKTRYCZNYCH I ELEKTRONICZNYCH

Ten symbol umieszczony na urządzeniach lub w dokumentacji towarzyszącej oznacza, że zużytych urządzeń elektrycznych i elektronicznych nie można łączyć z odpadami z gospodarstw domowych. W celu odpowiedniej likwidacji, odzysku i recyklingu należy przekazać te urządzenia do wyznaczonych punktów zbiórki. Alternatywnie, w niektórych krajach Unii Europejskiej lub innych krajach europejskich, można zwrócić te urządzenia lokalnemu dystrybutorowi podczas zakupu innego ekwiwalentnego urządzenia. Właściwa utylizacja tych urządzeń pozwoli na zachowanie cennych zasobów naturalnych i uniknięcie ewentualnego negatywnego wpływu na środowisko naturalne i zdrowie ludzi, który mógłby zaistnieć w przypadku niewłaściwego zagospodarowania odpadów.



Urządzenie to spełnia wszystkie podstawowe wymagania dyrektyw UE, które go dotyczą.