

Rohnson®

Használati útmutató

FORRÓLEVEGŐS FRITŐZ

R-2839



Mielőtt a terméket használatba venné, kérjük, hogy az alábbi használati utasítással részletesen ismerkedjen meg. A terméket a jelen útmutató utasításai szerint használja. Az útmutatót az esetleges későbbi használat érdekében őrizze meg.

FONTOS BIZTONSÁGI UTASÍTÁSOK OLVASSA EL FIGYELMESEN ÉS ŐRIZZE MEG

- Amennyiben a jelen útmutató utasításainak be nem tartása miatt hibásodik meg a készülék, a jótállás érvényét veszti. A gyártó/importőr nem tartozik felelősséggel azon károkért, amelyek a jelen útmutatóban leírt utasítások be nem tartása miatt keletkeztek. A készülék gondatlan használata nincs összhangban a jelen útmutató feltételeivel.
- A készülék táphálózathoz való csatlakoztatását megelőzően bizonyosodjon meg arról, hogy a készülék típuscímkéjén feltüntetett feszültség megegyezik az Ön által használni kívánt elektromos aljzat tápfeszültségével.
- A készüléket csak az előírásoknak megfelelően leföldelt aljzathoz csatlakoztassa.

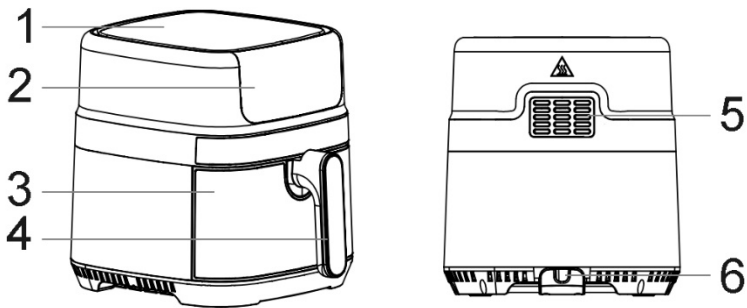
FIGYELMEZTETÉS

- A jelen készüléket 8 éven felüli gyermekek, illetve testileg, érzékszervileg vagy lelkileg fogyatékos vagy nem elegendő tapasztalattal, ismerettel rendelkező személyek is használhatják, amennyiben felügyelet alatt állnak vagy a termék biztonságos kezeléséről felvilágosításban részesültek és tudatában vannak az esetleges veszélyeknek. A készülék felhasználó általi tisztítását, karbantartását nem végezhetik 8 éven aluli illetve felügyelet nélküli gyermekek. A készüléket és a tápvezetékét tartsa 8 éven aluli gyermekektől távol.
- Gyermekeknek tilos játszani a készülékkel.
- Ne használja a készüléket más célból, mint amire az előírások szerint szolgál.
- A készülék nem működtethető programátor, külső termosztát vagy távirányító által.
- Amennyiben nem használja a terméket vagy annak tisztítását tervezi, minden esetben kapcsolja ki és húzza ki a hálózathoz.
- Ne használja a készüléket, amennyiben nem működik megfelelően, ha leesett a földre és károsodás érte vagy vízbe merült. A csatlakozó dugó károsodása esetén tilos a készülék használata. Semmi esetre sem végezzen javításokat a készüléken. Ne tegyen semmilyen módosítást a készüléken - áramütés veszélye áll fent. A készülék mindennemű javítását és beállítását bízza a márkaszervíz munkatársaival.
- A készüléket tilos a táphálózati aljzathoz a vezetékénél fogva kihúzni – ilyen esetben a tápkábel/hálózati aljzat károsodásának veszélye áll fent.

- Ne helyezzen nehéz tárgyakat a tápkábelre. Ügyeljen arra, hogy a tápkábel ne lógjon le az asztal széléről vagy ne érintkezzen éles és forró felületekkel.
- A jelen készüléket kizárólag háztartási felhasználásra tervezték. Nem szolgál kültéri használatra. Üzleti célú felhasználásra nem alkalmas.
- Ne használja a készüléket forró felület fölött vagy hőforrás – mint pl. gáz- vagy elektromos tűzhely, sütő, stb. – közelében.
- Ne használja a készüléket robbanékony vagy gyúlékony anyagok közelében.
- A készüléket kizárólag egyenes, stabil, száraz és hőálló felületre helyezze.
- A készüléket a faltól és gyúlékony tárgyaktól (pl. függöny) biztonságos távolságra helyezze. A berendezést a környező tárgyaktól legalább 10 m távolságban kell elhelyezni. A készülékre ne tegyen semmiféle tárgyat.
- Ne takarja le a készüléket. A levegő áramlására szolgáló nyílásokat nem szabad semmivel lefedni. A készülék körül biztosítson elegendő teret a légáramláshoz.
- Ne tároljon semmit a készülékben.
- Nagyteljesítményű berendezéseket ne csatlakoztasson ugyanarra az áramkörre.
- A készülék használata előtt minden esetben ellenőrizze, hogy az edény jól legyen behelyezve. Az edényt csak a sütőrácscsal együtt használja.
- A kivehető edénybe ne töltsön olajat. Ne használja a készüléket a vízmelegítéshez.
- Ne hagyja a készüléket üzemelni felügyelet nélkül.
- Amennyiben a üzemelés során a készülékből fekete füst árad, a készüléket azonnal húzza ki a hálózatból.
- A berendezés üzemelés során felmelegszik és kikapcsolást követően még egy ideig meleg marad. Ne érjen hozzá a forró felületekhez. A készüléknek csak a fogantyújához és nyomógombjaihoz nyúljon. Kerülje az érintkezést a készülék nyílásaiból üzemelés során kiáradó forró gőzzel.
- Az élelmiszert tartalmazó forró olajsütő edényt lassan és óvatosan emelje ki. Eközben minden esetben fokozott elővigyázatossággal járjon el és használjon konyhai kesztyűt.
- A forró edényt kizárólag hőálló felületre tegye.
- A készülék használata során javasoljuk, hogy használjon alátétet (ne műanyagot), nehogy elszíneződjön a konyhabútor vagy az asztal felülete.

- Üzemelés során ne tegye a készüléket más helyre. A készülék bármilyen mozgatása előtt húzza ki a hálózatról és hagyja lehűlni.
- Ne nyúljon a készülékhez, sem a tápkábelhez nedves kézzel.
- Óvja a készüléket vízzel való közvetlen érintkezéstől. Ne merítse a készüléket, sem a tápkábelt vízbe vagy más folyadékba.
- A készüléket csak a vele együtt szállított tartozékokkal használja.

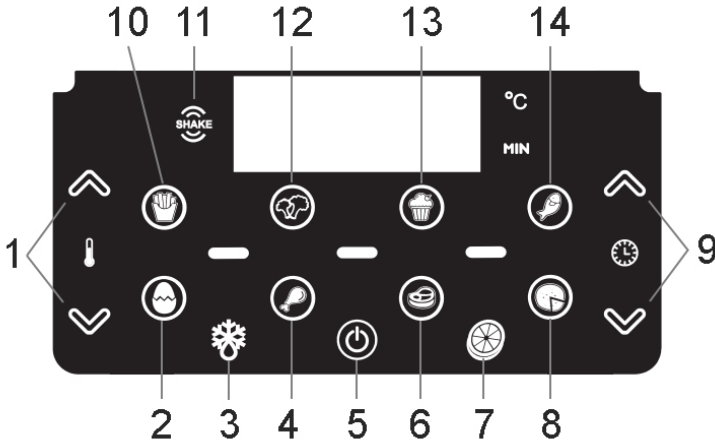
A KÉSZÜLÉK LEÍRÁSA



1. Zárófedél
2. Vezérlőpanel
3. Olajsütő edény

4. Fogantyú
5. Levegő kimenet
6. Csatlakozó kábel

A VEZÉRLŐPANEL LEÍRÁSA



- | | |
|----------------------------|-----------------------------------|
| 1. Hőfok beállítása | 8. Pizza |
| 2. Tojás program | 9. Időzítő beállítása |
| 3. Olvasztás | 10. Szalmaburgonya |
| 4. Csirkecomb (alsó) | 11. Keverésre emlékeztető funkció |
| 5. Be- és kikapcsolás gomb | 12. Zöldség |
| 6. Steak | 13. Sütemény |
| 7. Gyümölcs aszalás | 14. Hal |

ELSŐ HASZNÁLAT ELŐTT

- Távolítsa el az összes csomagolóanyagot és a matricákat.
- Mossa el a kivethető edényt és a rácsot közömbös pH-jú mosogatószeres melegvízben, majd öblítse le és szárítsa meg.
- A készülék felületét puha nedves ruhával törölje le, majd törölje teljesen szárazra.

A KÉSZÜLÉK HASZNÁLATA

- A készüléket helyezze egyenes, stabil, száraz és hőálló felületre.

- Vegye ki az olajsütő edényt, tegye bele a sütőrácsot és a megfelelő mennyiségű ételiszert. Az ételiszert lehetőség szerint egyenletesen rendezze el.
- Az ételiszert szintje nem lépheti túl a „MAX” jelzést.
- Az optimális eredmény és a rövidebb elkészítési idő érdekében kisebb ételiszeradagok (pl. szalmaburgonya esetén 500 g) sütését javasoljuk.

Megj.: Az elkészítés olaj használata nélkül is lehetséges. De hogy az ételiszert ropogósra süljön, javasoljuk, hogy kenje be kis olajjal.

- Ne süssön túl zsíros ételiszereket, mint pl. kolbász.
- A fagyasztott ételiszert használat előtt olvassza fel.
- Tegye az olajsütő edényt az ételiszerttel a készülékbe.
- Csatlakoztassa a készüléket a hálózatba.
- A Be- és kikapcsolás gomb lenyomásával indítsa el a készüléket.
- Az érintőképernyős vezérlőpanelon válassza ki a gyárilag beállított automatikus programok valamelyikét - ld. a lenti táblázatot.
- A hőfok beállítása gombokkal szabályozhatja a hőmérsékletet. Ez a beállítás 80-200 °C tartományban lehetséges (30-80 °C gyümölcs aszalás).
- Az időzítő gombok segítségével a sütés idejét állíthatja be.
- A program indításához nyomja meg a Be- és kikapcsolás gombot.

Megj.: A készülék első használatakor enyhe füst vagy szag érezhető. Ez a jelenség teljesen normális és gyorsan elmúlik.

- Az optimális eredmény érdekében az elkészítési idő kb. felénél vegye ki az edényt és ellenőrizze az ételiszert, fordítsa meg vagy keverje meg, majd az edényt tegye vissza a készülékbe. Szükség esetén módosítsa a hőmérséklet beállítását.
- A készülék a keverésre emlékeztető funkcióval rendelkezik. Meghatározott programok esetében az elkészítés idejének felénél a készülék hangjelzéssel és a megfelelő indikátor meggyulladásával emlékezteti Önt a keverésre.

Figyelmeztetés: A fritóz használat után forró, ne érjen hozzá! A fritózt csakis fogantyújánál fogva, konyhai kesztyűt viselve használja. Kerülje az érintkezést a forró gőzzel.

- A beállított idő letelte után a készülék hangjelzést ad ki és önműködően kikapcsol (a ventilátor további kb. 20 mp-ig még működni fog, hogy lehűtse a készüléket). Szükség esetén beállíthatja a sütés további idejét.

- Az edényt vegye ki a készülékből, tegye hőálló felületre és vegye ki belőle az ételkészítést. Ne használjon éles konyhai eszközöket, hogy ne károsodjon a készülék tapadásgátló bevonata.

Figyelmeztetés: Az edény aljára az étel készítése során lecsöpög a forró zsiradék vagy olaj. Soha ne fordítsa az edényt fejjel lefelé, nehogy kifolyjon a benne lévő folyadék, ami égési sérülést okozhat.

- Igény szerint azonnal további ételkészítést tehet a készülékbe.
- A készülék felhasználható étel melegítésére is. Állítsa be a hőmérsékletet 150 °C-ra és az időzítőt 5-10 percre.
- Használat után a készüléket kapcsolja ki és húzza ki a hálózathoz.

Megj.: Sütemény készítéséhez a sütőráccsal ellátott edénybe beleteheti a sütőformát.

PROGRAMOK TÁBLÁZATA

Program	Gyárilag beállított hőmérséklet	Gyárilag beállított idő	Keverésre emlékeztető funkció
Kiinduló	180 °C	15 perc	Igen
Szalmaburgonya	180 °C	15 perc	Igen
Zöldség	180 °C	8 perc	Igen
Sütemény	160 °C	30 perc	Nem
Hal	160 °C	20 perc	Nem
Tojás	120 °C	8 perc	Nem
Csirkecomb (alsó)	200 °C	20 perc	Igen
Steak	180 °C	15 perc	Igen
Pizza	180 °C	15 perc	Nem
Olvasztás	90 °C	15 perc	Igen
Gyümölcs aszalás	55 °C	2 óra	Nem

ÉLELMISZER KÉSZÍTÉS TÁBLÁZAT

Élelmiszer	Mennyiség (g)	Idő (perc)	Hőmérséklet (°C)	Megjegyzés
Vékony fagyasztott szalmaburgonya	300-700	9-16	200 °C	Sütés során időnként keverje meg
Vastag fagyasztott szalmaburgonya	300-700	11-20	200 °C	Sütés során időnként keverje meg
Házi szalmaburgonya	300-800	10-16	200 °C	Adjon hozzá ½ evőkanál olajat, időnként keverje meg
Házi sültburgonya	300-800	18-22	180 °C	Adjon hozzá ½ evőkanál olajat, időnként keverje meg
Csőben sült burgonya	500	15-18	200 °C	
Steak	100-500	8-12	180 °C	
Sertéskaraj	100-500	10-14	180 °C	
Hamburger	100-500	7-14	180 °C	
Tésztában sült virsli	100-500	13-15	180 °C	
Csirke alsócomb/csirkeszárny	100-500	18-22	180 °C	
Csirkemell	100-500	10-15	180 °C	
Tavaszi tekercs	100-400	8-10	200 °C	Sütés során időnként keverje meg
Fagyasztott csirke nugets	100-500	6-10	200 °C	Sütés során időnként keverje meg
Fagyasztott halrudacskák	100-400	6-10	200 °C	Sütés során időnként keverje meg
Fagyasztott panírozott sajt	100-400	8-10	180 °C	
Töltött zöldség	100-400	1-10	160 °C	
Sütemény	300	20-25	160 °C	Használjon sütőpapírt
Quiche	400	20-22	180 °C	Használjon sütőpapírt
Muffin	300	15-18	200 °C	Használjon sütőpapírt/formát

Édességek	400	1-20	160 °C	
-----------	-----	------	--------	--

Megj.: A feltüntetett adatok csupán tájékoztató jellegűek.

TISZTÍTÁS ÉS KARBANTARÁS

- Tisztítás előtt a készüléket húzza ki a hálózatból és hagyja teljesen lehűlni.
- A készüléket minden egyes használat után tisztítsa ki.
- A készülék felületét puha nedves ruhával törölje le, majd törölje teljesen szárazra.
- A kivehető edényt és a kosarat mossa el közömbös ph-jú mosogatószeres forróvízben, majd öblítse le és szárítsa meg. Ne használjon éles konyhai eszközöket, hogy ne károsodjon a készülék tapadásgátló bevonata.
- Az odasült ételmaradék eltávolításához töltsön az edénybe közömbös ph-jú mosogatószeres vizet és hagyja 10 percig ázni.
- A készülék belsejét rendszeresen tisztítsa le nedves ruhával, majd tiszta ruhával törölje teljesen szárazra. Szükség esetén a fűtőegységről az ételmaradékot puha kefével tisztítsa le.
- Ne használjon agresszív és abrazív tisztítószereket.
- Ne merítse a készüléket vízbe, sem más folyadékba.
- A készüléket tárolja eredeti dobozában, száraz helyen.

TÁBLÁZAT A PROBLÉMÁK MEGOLDÁSÁRA

Probléma	Ok	Megoldás
A készülék nem működik	A készülék nincs hálózatra csatlakoztatva	Csatlakoztassa a készüléket a hálózatba
	Nem nyomták le a Be- és kikapcsolás gombot	A program indításához nyomja meg a Be- és kikapcsolás gombot
Az ételmeiszert nem sült meg egészen	Túl sok az ételmeiszert a kosárban	Adagolja kisebb adagokban az ételmeiszert
	A hőmérséklet túl alacsony	Módosítsa a hőmérséklet beállítását
Az ételmeiszert egyenetlenül sült meg	Az ételmeiszerek takarják egymást vagy túl nagy a mennyiségük	A sütés kb. felénél keverje meg az ételmeiszert
A készülékből fehér füst árad	Túl zsíros az ételmeiszert vagy túl sok az olaj	Ne süssön túl zsíros ételmeiszereket. Ésszerűen adagolja az olajat
	Az edényben olaj maradt	Az edényt minden egyes használat után tisztítsa ki

MŰSZAKI JELLEMZŐK

Névleges feszültségtartomány	220-240 V
Névleges frekvencia	50/60 Hz
Névleges teljesítmény	1500 W

A szöveg, valamint a műszaki adatok változtatásának joga fenntartva.

TANÁCSOK, INFORMÁCIÓK AZ ELHASZNÁLT CSOMAGOLÓANYAG KEZELÉSÉHEZ

Az elhasznált csomagolóanyagot szállítsa a lakóhelye szerinti hulladékgyűjtő udvarra.

KISELEJTEZETT ELEKTROMOS ÉS ELEKTRONIKUS BERENDEZÉSEK MEGSEMISÍTÉSE



A termékeken vagy azok kísérődokumentációjában található, mellékelt szimbólum azt jelenti, hogy a kiselejtezett elektromos és elektronikus berendezéseket tilos a hétköznapi háztartási hulladék-tárolókba dobni. Az ilyen termékek megfelelő megsemmisítése, felújítása, újrahasznosítása érdekében helyezze azokat az arra kijelölt tárolókba. Az Európai Unió egyes tagállamaiban illetve további európai országokban olyan alternatív megoldások is léteznek, hogy az ilyen termékek – hasonló jellegű új termék vásárlásakor – eladásuk helyén begyűjtésre kerülnek. A jelen termék helyes megsemmisítésével Ön is segít az értékes természeti források megőrzésében, valamint környezetünkre és egészségünkre gyakorolt - a helytelen hulladék-likvidálásból eredő - lehetséges negatív hatások megelőzésében is.



A jelen termék megfelel az EU irányelvében leszögezett valamennyi vonatkozó alapkövetelménynek.