

Rohnson®

Návod na použitie
AROMA DIFUZÉR
R-9584



Pred použitím tohto spotrebiča sa prosím zoznámte s návodom na jeho obsluhu. Spotrebič používajte iba tak, ako je popísané v tomto návode na použitie. Návod uschovajte pre prípad ďalšej potreby.

DÔLEŽITÉ BEZPEČNOSTNÉ POKYNY**Podľa pokynov: EN 60335-2-98:2003/A11:2019:**

- Majte na pamäti, že vysoká vlhkosť môže podporovať rast biologických organizmov v prostredí.
- Nedovoľte, aby bol priestor okolo zvlhčovača vzduchu vlhký alebo mokrý. Pokiaľ dôjde k navlhnutiu, zvlhčovač vzduchu vypnite. Pokiaľ výstup zvlhčovača vzduchu nie je možné regulovať, nepoužívajte ich nepretržite, ale s prestávkami. Nedovoľte, aby savé materiály, ako napr. koberce, záclony, závesy alebo obrusy, zvlhli.
- Pred plnením a čistením spotrebiča ho odpojte z el. siete.
- Nikdy nenechávajte vodu v zásobníku, pokiaľ spotrebič nepoužívate.
- Pred uskladnením zvlhčovač vzduchu vyprázdnite a vyčistite. Pred ďalším použitím zvlhčovač vzduchu vyčistite.

ČÍTAJTE POZORNE A USCHOVAJTE PRE BUDÚCE POUŽITIE

- Ak dôjde k poškodeniu spotrebiča nedodržiavaním pokynov v tejto príručke, záruka sa stáva neplatnou. Výrobca/dovozca nenesie žiadnu zodpovednosť za škody spôsobené nedodržiavaním pokynov písaných v manuáli. Nedbalé používanie spotrebiča nie je v súlade s podmienkami tohto návodu.
- Pred pripojením spotrebiča k sieťovej zásuvke sa uistite, že sa napätie uvedené na štítku spotrebiča zhoduje s elektrickým napätím zásuvky.
- Spotrebič pripájajte iba k riadne uzemnenej zásuvke.

UPOZORNENIE

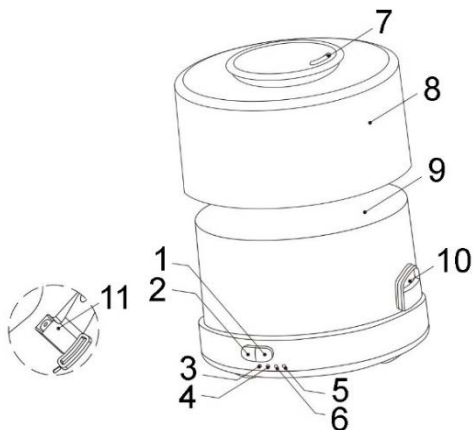
- Tento spotrebič môžu používať deti vo veku 8 rokov a staršie a osoby so zníženými fyzickými, zmyslovými alebo mentálnymi schopnosťami alebo s nedostatkom skúseností a znalostí, pokiaľ sú pod dozorom alebo boli poučené o používaní spotrebiča bezpečným spôsobom a rozumejú prípadným nebezpečenstvám. Čistenie a údržbu vykonávanú používateľom nesmú vykonávať deti, pokiaľ nie sú staršie ako 8 rokov a pod dozorom. Spotrebič a jeho sieťový kábel udržiajte mimo dosahu detí mladších ako 8 rokov.
- Deti sa so spotrebičom nesmú hrať.
- Nepoužívajte spotrebič na iné účely, než na ktoré je určený.
- Spotrebič nie je určený na ovládanie prostredníctvom programátora, vonkajšieho časového spínača alebo diaľkového ovládania.
- Ak spotrebič nepoužívate alebo plánujete čistenie, vždy ho vypnite a odpojte zo sieťovej zásuvky.
- Nepoužívajte spotrebič, ak nefunguje správne, spadol na zem, bol poškodený alebo ponorený do vody. Spotrebič s poškodenou vidlicou sieťového kábla je zakázané používať. V žiadnom prípade neopravujte spotrebič sami. Na spotrebiči nerobte žiadne úpravy - vzniká nebezpečenstvo úrazu elektrickým prúdom. Všetky opravy a nastavenia tohto spotrebiča zverte autorizovanému servisnému stredisku.
- Neodpájajte spotrebič zo sieťovej zásuvky ťahom za sieťový kábel - vzniká nebezpečenstvo poškodenia sieťového kábla/sieťovej zásuvky.
- Na sieťový kábel nekladte ťažké predmety. Dbajte na to, aby sieťový kábel nevisel cez okraj stola alebo aby sa nedotýkal ostrých či horúcich povrchov.

- Tento spotrebič je určený na použitie v domácnosti. Nie je určený na použitie vo vonkajších priestoroch.
- Nepoužívajte spotrebič nad horúcimi povrchmi alebo v blízkosti zdrojov tepla, ako sú napr. plynové či elektrické horáky, rúra a pod.
- Nevystavujte spotrebič slnečnému žiareniu.
- Nepoužívajte spotrebič v blízkosti horľavých či výbušných látok.
- Spotrebič umiestňujte iba na stabilný, rovný a vlhku odolný povrch.
- Neumiestňujte spotrebič v blízkosti elektronických zariadení.
- Nepĺňte spotrebič priamo z vodovodného kohútika.
- Nepĺňte spotrebič nad maximálnu rýsku 500 ml.
- Nezapínajte spotrebič, pokiaľ je zásobník na vodu prázdny alebo pokiaľ nie je horný kryt riadne umiestnený.
- Nedotýkajte sa ultrazvukovej dosky.
- Prevádzková doba spotrebiča je 6 hodín. Pred ďalším zapnutím počkajte 60 minút, aby nedošlo k poškodeniu ultrazvukovej dosky.
- Spotrebič naplnený vodou nikdy nenakláňajte, aby nedošlo k jeho poškodeniu.
- Pravidelne spotrebič čistite podľa pokynov.
- Po každom použití vylejte zvyšnú vodu zo zásobníka a vysušte ho mäkkou handričkou.
- Používajte iba vodu z kohútika pri izbovej teplote. Nepoužívajte minerálnu alebo perlivú vodu.
- Spotrebič umiestnite tak, aby výstup pary nesmeroval na steny, nábytok alebo elektronické zariadenia.
- Nemanipulujte so spotrebičom počas prevádzky. Pred akoukoľvek manipuláciou spotrebič najskôr vypnite, odpojte z el. siete a vyprázdňte zásobník.
- Pred plnením alebo čistením zásobníka na vodu vždy odpojte spotrebič z el. siete.
- Pred odpojením spotrebiča z el. siete ho najskôr vypnite.
- Nezakrývajte výstup pary a zaistite, aby sa doň nedostali cudzie predmety.
- Neponárajte spotrebič ani napájací kábel do vody či inej kvapaliny.
- Nedotýkajte sa spotrebiča mokrými rukami.
- Udržujte spotrebič mimo dosahu domácich maznáčikov.

- Používajte iba 100% prírodné esenciálne oleje bez pridaných chemických látok.

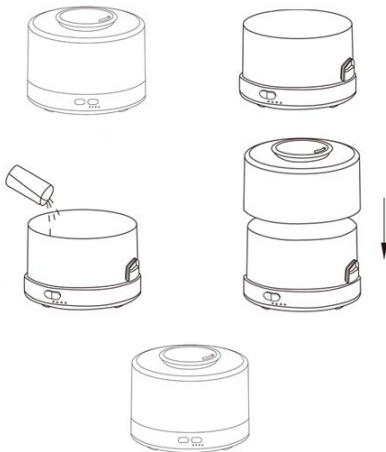
POPIS SPOTREBIČA

1. Tlačidlo osvetlenia
2. Tlačidlo pary
3. Indikácia nepretržitého výstupu pary
4. Výstup pary 10 sekúnd
5. Výstup pary 4 hodiny
6. Výstup pary 2 hodiny
7. Výstup pary
8. Horný kryt
9. Zásobník na vodu s atomizérom
10. Vstup vzduchu
11. Zdieľka pre pripojenie napájacieho kábla



POUŽITIE SPOTREBIČA

- Umiestnite spotrebič na rovný a stabilný povrch.
- Odstráňte horný kryt a naplňte zásobník na vodu požadovaným množstvom vody (neprekračujte maximálne množstvo 500 ml). Používajte iba čistú vodu pri izbovej teplote.
- Pridajte do vody v zásobníku esenciálny olej (podľa potreby).
- Umiestnite horný kryt riadne späť.
- Pripojte k spotrebiču sieťový adaptér a zapojte spotrebič do el. siete.



- Spotřebič zapnete stlačením tlačidla pary (MIST). Dlhým stlačením tlačidla po dobu 2 sekúnd môžete voliť medzi nízkym a vysokým výstupom pary.
- Opakovaným stlačením tlačidla pary zvolíte časový režim výstupu pary 10 s / 2 h / 4 h / nepretržitý.
- Pre zapnutie farebného osvetlenia stlačte tlačidlo osvetlenia (LIGHT).
- V prípade nedostatku vody v zásobníku sa spotřebič automaticky vypne.
- Pred použitím iného esenciálneho oleja spotřebič najskôr vyčistíte podľa pokynov nižšie.

Upozornenie: Počas prevádzky so spotřebičom nemanipulujte, nenakláňajte ho ani neplňte vodou. Pokiaľ napriek tomu počas prevádzky dôjde k nakloneniu spotřebiča, vypnite ho, odpojte z el. siete a vylejte vodu zo zásobníka. Potom spotřebičom ľahko zatrasť a nechajte ho pred ďalším použitím vyschnúť po dobu 24 hodín.

ČISTENIE A ÚDRŽBA

- Pred čistením spotřebič vždy vypnite a odpojte z el. siete.
- Spotřebič čistíte pravidelne po 5-6 použitiach alebo po 3-5 dňoch používania.
- Povrch spotřebiča utrite suchou handričkou.
- Odoberte horný kryt spotřebiča a vylejte vodu zo zásobníka.
- Nalejte do zásobníka vodu s pridaním neutrálneho kuchynského saponátu a pomocou vatovej tyčinky zásobník vyčistíte, vypláchnite čistou vodou a vysušte mäkkou handričkou.
- Vodu zo zásobníka vylievajte tak, aby ste sa vyhli otvoru pre výstup vzduchu. Nevylievajte vodu zo zásobníka cez otvor pre výstup vzduchu, aby nedošlo k poškodeniu spotřebiča.
- Nepoužívajte agresívne ani abrazívne čistiace prostriedky.
- Pokiaľ spotřebič nepoužívate alebo sa ho chystáte uskladniť, odpojte ho z el. siete, vylejte vodu zo zásobníka a vyčistite ho. Spotřebič uskladnite v pôvodnom obale na suchom mieste.

TABUĽKA PROBLÉMOV A RIEŠENÍ

Problém	Riešenie
Spotrebič nefunguje	Spotrebič nie je zapojený do el. siete.
	Chybný alebo nesprávny napájací kábel.
	Príliš málo/príliš veľa vody v zásobníku.
Netvorí sa para	Príliš málo/príliš veľa vody v zásobníku.
	Zanesený atomizér.
	Horný kryt nie je správne umiestnený.
	Zanesený/zablokovaný vstup/výstup vzduchu.
Únik vody zo spotrebiča	Horný kryt nie je správne umiestnený.

TECHNICKÁ ŠPECIFIKÁCIA

Menovitý rozsah napätia	AC 220-240V 50 Hz / DC 24V 0,5A
Menovitý príkon	12 W
Zásobník na vodu	500 ml

Zmeny textu a technických údajov vyhradené.

POKYNY A INFORMÁCIE O ZAOBCHÁDZANÍ S POUŽITÝM OBALOM

Použitý obalový materiál odložte na miesto určené obcou na ukladanie odpadu.

LIKVIDÁCIA POUŽITÝCH ELEKTRICKÝCH A ELEKTRONICKÝCH ZARIADENÍ

Tento symbol na produktoch alebo v sprievodných dokumentoch znamená, že použité elektrické a elektronické výrobky nesmú byť pridané do bežného komunálneho odpadu. Pre správnu likvidáciu, obnovu a recykláciu odovzdajte tieto výrobky na určené zberné miesta. Alternatívne v niektorých krajinách Európskej únie alebo v iných európskych krajinách môžete vrátiť svoje výrobky miestnemu predajcovi pri kúpe ekvivalentného nového produktu. Správnou likvidáciou tohto produktu pomôžete zachovať cenné prírodné zdroje a napomáhate prevencii potenciálnych negatívnych dopadov na životné prostredie a ľudské zdravie, čo by mohli byť dôsledky nesprávnej likvidácie odpadov.



Tento výrobok spĺňa všetky základné požiadavky smerníc EÚ, ktoré sa naň vzťahujú.