

***Rohinson***<sup>®</sup>

Használati útmutató

**PÁRÁTLANÍTÓ**

**R-9525 True Ion & Health Clean**



Mielőtt a terméket használatba venné, kérjük, hogy az alábbi használati utasítással részletesen ismerkedjen meg. A terméket a jelen útmutató utasításai szerint használja. Az útmutatót az esetleges későbbi használat érdekében őrizze meg.

## FIGYELMEZTETÉS

Tilos bármi módon felgyorsítani a készülék általi fagymentesítést. A berendezés karbantartását csakis a jelen útmutató utasításai szerint végezze. A készüléket nem szabad olyan berendezésekkel együtt tárolni, amelyek tűzveszélyt jelenthetnek (pl.: nyílt láng, gázberendezés vagy elektromos fűtőtest). A készüléket ne szűrálja át és ne dobja tűzbe. Vigyázat, a felhasznált hűtőközeg nincs feltétlenül szagosítva. A hűtőközeg maximális mennyisége a készülékben: 70 g. Soha ne javítsa a készüléket önállóan. A jelen készülék bármilyen javítását bízza kizárólag a márkaszervíz munkatársaival.



## FIGYELMEZTETÉS: TŰZVESZÉLY

A berendezést 4 m<sup>2</sup> -nél nagyobb helyiségben kell felállítani, üzemeltetni és tárolni.



## **FONTOS BIZTONSÁGI UTASÍTÁSOK OLVASSA EL FIGYELMESEN ÉS ŐRIZZE MEG**

- Amennyiben a jelen útmutató utasításainak be nem tartása miatt hibásodik meg a készülék, a jótállás érvényét veszti. A gyártó / importőr nem tartozik felelősséggel azon károkért, amelyek a jelen útmutatóban leírt utasítások be nem tartása miatt keletkeztek. A készülék gondatlan használata nincs összhangban a jelen útmutató feltételeivel.
- A készülék táphálózathoz való csatlakoztatását megelőzően bizonyosodjon meg arról, hogy a készülék típuscímkéjén feltüntetett feszültség megegyezik az Ön által használni kívánt elektromos aljzat tápfeszültségével.
- A készüléket csak az előírásoknak megfelelően leföldelt aljzathoz csatlakoztassa.

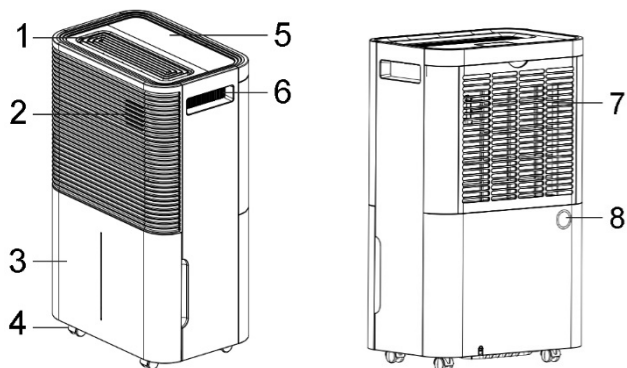
## **FIGYELMEZTETÉS**

- A jelen készüléket 8 éven felüli gyermekek, illetve testileg, érzékszervileg vagy lelkileg fogyatékos vagy nem elegendő tapasztalattal, ismerettel rendelkező személyek is használhatják, amennyiben felügyelet alatt állnak vagy a termék biztonságos kezeléséről felvilágosításban részesültek és tudatában vannak az esetleges veszélyeknek. A készülék felhasználó általi tisztítását, karbantartását nem végezhetik 8 éven aluli illetve felügyelet nélküli gyermekek. A készüléket és a tápvezetékét tartsa 8 éven aluli gyermekektől távol.
- Gyermekeknek tilos játszani a készülékkel.
- Ne használja a készüléket más célból, mint amire az előírások szerint szolgál.
- A készülék nem működtethető programátor, külső termosztát vagy távirányító által.
- Amennyiben nem használja a terméket vagy annak tisztítását tervezi, minden esetben kapcsolja ki és húzza ki a hálózathoz.
- Ne használja a készüléket, amennyiben nem működik megfelelően, ha leesett a földre és károsodás érte vagy vízbe merült. A csatlakozó dugó károsodása esetén tilos a készülék használata. Semmi esetre sem végezzen javításokat a készüléken. Ne tegyen semmilyen módosítást a készüléken - áramütés veszélye áll fent. A készülék mindennemű javítását és beállítását bízza a márkaszervíz munkatársaival.
- A készüléket tilos a táphálózati aljzathoz a vezetékénél fogva kihúzni – ilyen esetben a tápkábel/hálózati aljzat károsodásának veszélye áll fent.

- Ne helyezzen nehéz tárgyakat a tápkábelre. Ügyeljen arra, hogy a tápkábel ne érintkezzen éles és forró felületekkel.
- A jelen készüléket háztartási felhasználásra tervezték. A berendezés nem szolgál kültéri használatra. A készülék nem alkalmas üzleti, sem ipari célú felhasználásra.
- Ne hagyja a készüléket üzemelni felügyelet nélkül.
- A jelen termék nem szolgál fürdőszobában való használatra.
- Ne helyezze a készüléket hőforrás, nyílt láng közelébe, ne tegye ki közvetlen napsugárzásnak.
- Ne használja a készüléket túl poros környezetben.
- Ne használja a készüléket gyúlékony vagy robbanásveszélyes anyagok közelében.
- Óvja a készüléket vízzel való közvetlen érintkezéstől. Ne nyúljon a készülékhez, sem a tápkábelhez nedves kézzel.
- Használat előtt ellenőrizze, hogy a berendezés vagy a csatlakozókábel nem sérült-e és hogy az úszó a víztartályban a helyén van-e.
- A készüléket tegye minden esetben egyenes, stabil és száraz felületre, hogy megelőzze annak rezgését, zajos üzemelését vagy a víz kifolyását.
- Csak egyenes helyzetben használja.
- A berendezés indítása előtt a víztartályt minden esetben gondosan tegye a helyére. Ne vegye ki a víztartályt, ha a készülék üzemel.
- Az optimális párátlanítás biztosítása érdekében csukja be a helyiség ablakait és ajtajait.
- A készülék bármilyen mozgatása előtt kapcsolja ki azt és húzza ki a hálózathoz. Ne döntse meg a berendezést! Ilyenkor öntse ki a vizet a kondenzvíz tartályból is.
- Amennyiben a berendezés 45°-nál jobban megdőlt, elindítása előtt hagyja legalább 24 órát állni.
- Ne tegyen a készülékbe idegen tárgyakat. A készülékre ne tegyen semmiféle tárgyat.
- Soha ne takarja le a készüléket. A levegő be- és kiáramlására szolgáló nyílásokat nem szabad semmivel lefedni.
- Soha ne merítse a készüléket vízbe vagy más folyadékba.

- A kondenzvíz tartályt rendszeresen ürítse ki (rendkívüli körülmények között a tartály néhány órás üzemelés alatt is megtelhet).
- A készülék 5-32 °C hőmérsékletű helyiségbe helyezhető. A párátlanítás szempontjából az optimális hőmérséklet 16-32 °C között van.
- A készüléknek a környező berendezéstől vagy faltól való távolsága min. 50 cm legyen. A készülék felső részétől hagyjunk legalább 50 cm szabad teret.
- A készülék hatékony működése érdekében tisztítsa rendszeresen a szűrőt.
- Amennyiben a készüléket áthelyezi máshová vagy tárolni kívánja, ne fordítsa oldalára vagy fejjel lefelé és kímélje az erős rázkódásoktól.
- A készüléket jól szellőztetett helyiségben tárolja, melynek nagysága megfelel a berendezés üzemelési paramétereinek.
- Úgy tárolja a készüléket, hogy ne érje mechanikus károsodás.
- Biztosítsa, hogy a levegő be- és kiáramlására szolgáló rácsot ne lepje el a por. Szükség esetén húzza ki a berendezést a hálózathoz és porszívó segítségével rendszeresen távolítsa el a port és a szennyeződést.
- Folyamatos üzemelés során meleg időben a levegő kimenet felhevülhet.
- Mielőtt a készüléket kihúzná a hálózathoz, minden esetben kapcsolja ki.

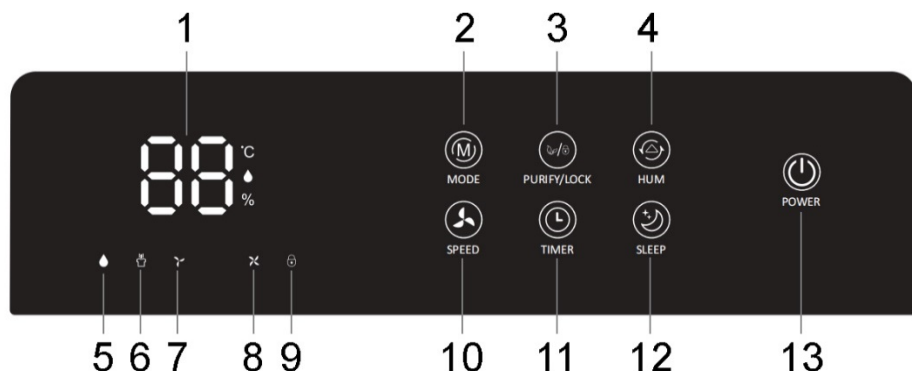
## A KÉSZÜLÉK LEÍRÁSA



1. Levegő kimeneti rács
2. A páratartalom-szint indikátora
3. Kondenzvíz tartály
4. Futógörgők

5. Vezérlőpanel
6. Fogantyú
7. Levegő bemeneti rács
8. Lefolyócső-csatlakozó kimenet

## A VEZÉRLŐPANEL LEÍRÁSA



- |  |   |
|--|---|
| 1. Kijelző                                 | 8. A ventilátor nagy sebességét jelző dióda     |
| 2. Üzem mód beállítása gomb                | 9. Gyerekzárát jelző dióda                      |
| 3. Légtisztítás/gyerekzár gomb             | 10. A ventilátor sebességének beállítása        |
| 4. Páratartalom beállítása                 | 11. Időzítő gomb                                |
| 5. Az automata üzemmódot jelző dióda       | 12. Alvó üzemmód                                |
| 6. Ruhaszárítás módot jelző dióda          | 13. ON/OFF kapcsoló és működést jelző indikátor |
| 7. A ventilátor kis sebességét jelző dióda |   |

## A KÉSZÜLÉK HASZNÁLATA

- Csatlakoztassa a készüléket a hálózatba. A készülék készenléti állapotban van.
- A készülék be- és kikapcsolásához nyomja meg az ON/OFF kapcsolót.

## AZ ÜZEMMÓD BEÁLLÍTÁSA

- Az üzemmódot beállító gomb segítségével az automata mód és a ruhaszárítás mód közül választhat (meggyullad a megfelelő indikátor).
- **NORMÁL ÜZEMMÓD** – ezen módban a kívánt páratartalom állítható be, amelyet a készülék a kiválasztott ventilátor-sebességen továbbra is fenntart (a készülék megkezdí a párátlanítást, amint a helyiség páratartalma 3 %-kal túllépi a beállított értéket).



- **RUHASZÁRÍTÓ ÜZEMMÓD** – ezen módban a készülék folyamatosan párátlanít, miközben a ventilátor nagy sebességen működik. Sem a páratartalmat, sem a ventilátor sebességét nem lehet beállítani.  
**Figyelmeztetés:** Amennyiben ezt az üzemmódot választja, javasoljuk a lefolyócsövet csatlakoztatni a készülékhez. Ha a készülékben csak a víztartály lesz, a készülék kikapcsol, amint a víztartály megtelik.

### A PÁRATARTALOM BEÁLLÍTÁSA

- A kívánt páratartalom beállításához automata üzemmódban nyomja meg többször a Páratartalom beállítása gombot.
- A páratartalom 5 %-onként állítható be 30%-80% közötti tartományban.
- A páratartalmat beállító gomb hosszabb, 3 mp-ig tartó lenyomásával a kijelzőn megjeleníthető a helyiség hőmérséklete.

### A VENTILÁTOR SEBESSÉGÉNEK BEÁLLÍTÁSA

- A sebesség beállítás gomb segítségével változtathatjuk a ventilátor sebességét kis (Low) és nagy (High) fokozatok között.

### AZ IDŐZÍTŐ BEÁLLÍTÁSA

- Az Időzítő gomb a készülék be- vagy kikapcsolása idejének beállítására szolgál. Ez a beállítás 1-24 óra időközben lehetséges egész óránként.
- **Azon idő beállításához, amennyi múlva a készülék kikapcsol,** az időzítőt a készülék bekapcsolt állapotában állítsa be. Az időzítő gomb ismételt megnyomásával állítsa be a szükséges időt.
- **Azon idő beállításához, amennyi múlva a készülék bekapcsol,** az időzítőt készenléti módban állítsa be. Az időzítő gomb ismételt megnyomásával állítsa be a szükséges időt.
- A beállított időzítés megszüntetéséhez egymás után többször nyomja meg az időzítő gombot addig, amíg a kijelzőn meg nem jelenik: „00”.

### ALVÓ ÜZEMMÓD

- Az alvó üzemmód be- és kikapcsolásához nyomja meg az alvó mód gombját. Ezen üzemmódban a páratartalom (60 %) beállítása automatikus és a készülék alacsony ventilátorsebességen működik. A kijelző és a diódák (az alvó mód és

a működést jelző indikátoron kívül) kikapcsolnak, hogy ne zavarjanak alvás közben.

### **GYEREKZÁR FUNKCIÓ**

- A gyerekzár funkció be- és kikapcsolásához 3 mp-re nyomja meg a légtisztítás gombot.

### **FÜGGYETLEN LÉGTISZTÍTÁS FUNKCIÓ**

- A független légtisztítás és az ionizáló funkciók bekapcsolásához nyomja meg a légtisztítás kapcsolót (meggyullad az indikátor). A kompresszor leáll és a készülék a továbbiakban kizárólag ionizáló légtisztítást végez.
- A légtisztító funkció jótékony negatív ionokkal telíti a levegőt, eltávolítja a port és tisztítja a helyiség levegőjét.

### **ANTI-FROST FUNKCIÓ**

- A készülék önműködő fagymentesítő funkcióval rendelkezik. A fagymentesítés során a párátlanítás folyamata megszakadhat a működést jelző indikátor villog). Automatikus fagymentesítés során a készüléket ne kapcsolja ki és ne húzza ki a hálózathoz.

### **A BEÁLLÍTÁSOK MEGŐRZÉSE FUNKCIÓ**

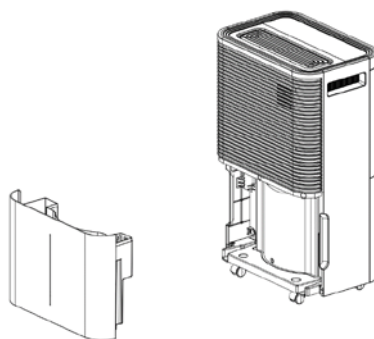
- A készülék áramkimaradás esetére a beállítások megőrzése funkcióval rendelkezik. Amennyiben áramkimaradásra kerül sor, a berendezés a helyreállítást követően a legutolsó beállításban működik.

### **A KONDENZVÍZ ELTÁVOLÍTÁSA**

#### **A VÍZTARTÁLY KIÜRÍTÉSE**

- Ha a víztartály megtelt, meggyullad a teli víztartályt jelző dióda. Bekapcsol a hangjelzés és a készülék leállítja a párátlanítást.
- A víztartály kiürítése előtt a készüléket először kapcsolja ki és húzza ki a hálózathoz.
- Ne vegye ki a víztartályt közvetlenül a készülék kikapcsolása után. Ellenkező esetben csöpöghet a víz a készülékből.
- Óvatosan vegye ki a készülékből a víztartályt és ürítse ki.

- Ezután a víztartályt tisztítsa ki és a megfelelő módon tegye vissza a készülékbe. Ne használjon agresszív és abrazív tisztítószerkeket, hogy a víztartály ne sérüljön meg.
- Amennyiben a telített víztartályt jelző dióda nem alszik el, ellenőrizze a víztartály és az úszó elhelyezkedését.

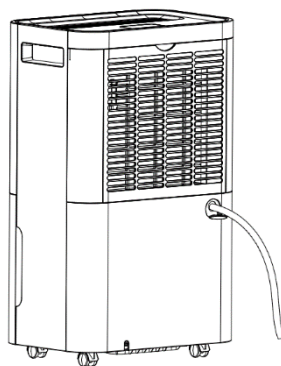


### A KONDENZVÍZ ELVEZETÉSE A LEFOLYÓCSŐ SEGÍTSÉGÉVEL (FOLYAMATOS VÍZELVEZETÉS)

- A folyamatos vízelvezetéshez használja a lefolyócsövet (a csomag része).
- Kapcsolja ki a készüléket és húzza ki a hálózattól.
- A készülék hátulján távolítsa el a lefolyócső csatlakozó nyílásából a dugót. A lefolyócső végét csatlakoztassa a készülék kimenetéhez úgy, hogy a másik vége egy nagyobb edénybe irányuljon (vödör, fürdőkád, stb.) vagy a lefolyóba, ahová a kondenzvíz szabadon lefolyhat. A lefolyócső a kimenethez képest lefelé irányuljon.
- Ellenőrizze, hogy a lefolyócső helyesen van-e betéve, lefelé irányul-e és nincs-e eldugulva, megtörve vagy megsérülve.

**Figyelmeztetés:** A lefolyócső végének min. 10 cm-rel lejjebb kell lennie a készülék és a lefolyócső csatlakozási helyénél – lásd az ábrát –, hogy a víz kifolyjon a berendezésből. A lefolyócső vége ne érjen a kondenzvízbe.

- A lefolyócső kivétele előtt készítsen ki egy edényt, amibe a víz lecsöpöghet a berendezésből.

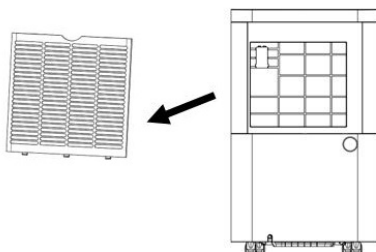


## TISZTÍTÁS ÉS KARBANTARÁS

- Tisztítás előtt a készüléket mindig kapcsolja ki és húzza ki a hálózathoz.
- A készülék felületét törölje le nedves ruhával, majd törölje szárazra. Szennyeződés esetén használjon enyhe tisztítószeres melegvízbe mártott ruhát.
- A víztartály tisztításához használjon melegvizet. Szennyeződés esetén használjon közömbös pH-jú mosogatószeres oldatot, majd a víztartályt tiszta vízzel öblítse ki. A víztartályt kb. hetente egyszer rendszeresen tisztítsa, hogy megakadályozza a gombák és baktériumok elszaporodását.
- Ne használjon a tisztításhoz illékony anyagokat (pl. oldószert, benzint, stb.), hogy ne károsodjon a készülék felülete. Ne használjon agresszív és abrazív tisztítószereseket.
- Ne merítse a készüléket vízbe, se egyéb folyadékba.

### A szűrők tisztítása

- A műanyag porszűrőt tisztítsa kéthetente egyszer óvatosan porszívó segítségével, vagy ha szennyezett, vízben mossa el. A szűrőt hagyja teljesen megszáradni és tegye vissza a készülékbe. A szűrőt ne szárítsa közvetlenül a napon, sem hajszárítóval.
- A szén- és ionizáló szűrőt havonta egyszer porszívó segítségével óvatosan tisztítsa ki. Ezek a szűrők a porszívó rácsa mögött helyezkednek el. A szűrők élettartama kb. 1 év – a használat gyakoriságától és a környezettől függően, amelyben a készüléket használják. A tartalék szűrők jelölése: DF-042 Health Kit.
- Ne használjon agresszív és abrazív tisztítószereseket.



**Figyelmeztetés:** Ne használja a készüléket szűrő nélkül. Ellenkező esetben a párologtató megtelik porral, ami csökkenti a berendezés teljesítményét.

### A készülék tartós tárolása

- Amennyiben a készüléket hosszabb ideig nem használja, tárolja az alábbi utasítások szerint:
- A készüléket húzza ki a hálózathoz, tisztítsa le és tekerje fel a tápkábelt.
- Győződjön meg, hogy a víztartály üres-e és a lefolyócsövet leszerelték-e a készülékről.
- Tárolás előtt néhány napig hagyja a készüléket száraz helyen, hogy belső részei megszáradjanak és meggátoljuk a penészgombák keletkezését.
- Tárolás előtt a ventilátort csomagolja be, hogy védve legyen a portól és egyéb szennyeződéstől.
- A berendezést tárolja függőleges helyzetben, hűvös helyen.

### A DF-046 Health Kit HEPA SZŰRŐ BESZERZÉSÉNEK LEHETŐSÉGE

A jelen modellhez a DF-046 Health Kit megjelölésű HEPA 13 szűrő vásárolható. A szűrő élettartama kb. 1 év – a használat gyakoriságától és a környezettől függően, amelyben a készüléket használják. A szűrőt finom kefével vagy porszívóval tisztíthatja. A szűrő a levegőből eltávolítja a port, a penész-spórákat, polleneket, atkákat és egyéb kórokozókat.

### TÁBLÁZAT A PROBLÉMÁK MEGOLDÁSÁRA

Probléma	Lehetséges ok	Megoldás
A készülék nem működik	A készülék nincs bedugva a konnektorba	Csatlakoztassa a készüléket a hálózathoz
	Megtelt a víztartály vagy rosszul van behelyezve	Úrítse ki a víztartályt és a megfelelő módon tegye vissza a készülékbe
	A helyiség hőmérséklete túl alacsony vagy túl magas	Az üzemi hőmérséklet-tartomány 5 °C - 32 °C
A páratartalom nem csökken	A helyiség hőmérséklete túl alacsony	Az alacsonyabb hőmérséklet lelassítja a párátlanítás folyamatát
	A páratartalom helytelen beállítása	Módosítsa a páratartalom beállítását

	Valami gátolja a levegő be- vagy kiáramlását	Távolítsa el az idegen tárgyat vagy tisztítsa ki a szűrőt
	Túl nagy a tér	Csukja be az ajtókat
Folyik a víz	A készülékkel mozgatás során helytelenül bántak	A berendezés mozgatása előtt minden esetben ürítse ki a víztartályt
	A lefolyócső nincs jól csatlakoztatva vagy eldugult	Ellenőrizze s lefolyócsövet és csatlakoztassa a készülékhez.
A készülék működése hangos	A készülék ferdén áll vagy nem egyenes felületre helyezték	Helyezze a készüléket egyenes felületre. Használjon gumiszőnyeget.
	A védőrács/szűrő szennyezett	Tisztítsa ki a védőrácsot/szűrőt
	A készülék vízcso bogáshoz hasonló hangot ad ki	A hangot a hűtőközeg áramlása okozza a készülékben
E2	Hibás a páratartalom érzékelő	Kérjük, forduljon márkaszervízhez
LO	A relatív páratartalom alacsonyabb 20 %-nál	A készülék védelmi módban van
HI	A relatív páratartalom magasabb 90 %-nál	
CL	A hőmérséklet alacsonyabb, mint 5 °C	
CH	A hőmérséklet magasabb, mint 38 °C	

**MŰSZAKI JELLEMZŐK**

Névleges feszültségtartomány	220-240 V
Névleges frekvencia	50 Hz
Névleges teljesítmény	280 W
A víztartály űrtartalma	4 l
Üzemi hőmérséklet	5-32 °C
Hűtőközeg típusa	R290

A szöveg, valamint a műszaki adatok változtatásának joga fenntartva.

**TANÁCSOK, INFORMÁCIÓK AZ ELHASZNÁLT CSOMAGOLÓANYAG KEZELÉSÉHEZ**

Az elhasznált csomagolóanyagot szállítsa a lakóhelye szerinti hulladékgyűjtő udvarra.

**KISELEJTEZETT ELEKTROMOS ÉS ELEKTRONIKUS BERENDEZÉSEK MEGSEMISÍTÉSE**

A termékeken vagy azok kísérodokumentációjában található, mellékelt szimbólum azt jelenti, hogy a kiselejtezett elektromos és elektronikus berendezéseket tilos a hétköznapi háztartási hulladék-tárolókba dobni. Az ilyen termékek megfelelő megsemmisítése, felújítása, újrahasznosítása érdekében helyezze azokat az arra kijelölt tárolókba. Az Európai Unió egyes tagállamaiban illetve további európai országokban olyan alternatív megoldások is léteznek, hogy az ilyen termékek – hasonló jellegű új termék vásárlásakor – eladásuk helyén begyűjtésre kerülnek. A jelen termék helyes megsemmisítésével Ön is segít az értékes természeti források megőrzésében, valamint környezetünkre és egészségünkre gyakorolt - a helytelen hulladék-likvidálásból eredő - lehetséges negatív hatások megelőzésében is.



A jelen termék megfelel az EU irányelvében leszögezett valamennyi vonatkozó alapkövetelménynek.