

Rohnson®

Bedienungsanleitung

LUFTENTFEUCHTER

R-91216 True Ion & Health Clean



Lesen Sie bitte die vorliegende Bedienungsanleitung sorgfältig durch, bevor Sie das Gerät einsetzen. Setzen Sie das Gerät nur so ein, wie dies in dieser Bedienungsanleitung beschrieben ist. Bewahren Sie diese Bedienungsanleitung für künftige Verwendungen.

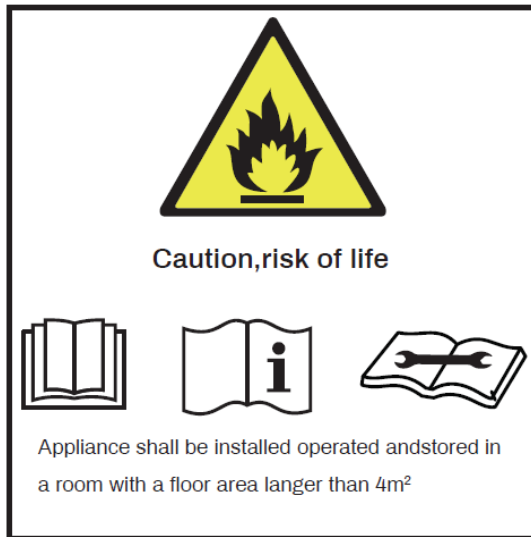
HINWEIS!

Es ist verboten, in irgendeiner Weise den Abtauprozess des Gerätes zu beschleunigen. Die Wartung des Gerätes darf nur so durchgeführt werden, wie dies in dieser Bedienungsanleitung beschrieben ist. Das Gerät darf nie in einem Raum aufgestellt werden, in dem sich potentielle Brandquellen befinden (z.B. offene Flamme, Gasgeräte oder elektrische Heizung). Das Gerät nicht durchstechen oder ins Feuer werfen. Vorsicht, das gebrauchte Kältemittel muss nicht odorisiert sein. Max. Kältemittelmenge im Gerät: 55 g. Versuchen Sie nie, das Gerät selbst zu reparieren. Sämtliche Reparaturen sind ausschließlich durch eine autorisierte Servicestelle durchzuführen.



HINWEIS: BRANDGEFAHR

Das Gerät sollte in einem Raum mit einer Fläche von mehr als 4 m² aufgestellt, betrieben und gelagert werden.



WICHTIGE SICHERHEITSINFORMATIONEN

BITTE AUFMERKSAM DURCHLESEN UND FÜR KÜNFTIGE VERWENDUNG AUFBEWAHREN

- Die Gewährleistung erlischt, sofern die Beschädigung des Gerätes auf die Nichteinhaltung der in dieser Bedienungsanleitung aufgeführten Anweisungen zurückzuführen ist. Der Hersteller haftet nicht für Schäden, die auf die Nichteinhaltung der in dieser Bedienungsanleitung aufgeführten Anweisungen zurückzuführen sind. Unsachgemäße Verwendung des Gerätes gilt nicht als bestimmungsgemäße Verwendung in Übereinstimmung mit dieser Bedienungsanleitung.
- Vor dem Anschluss des Gerätes in die Steckdose prüfen Sie, ob die auf dem Typenschild des Gerätes aufgeführte Spannung mit der elektrischen Spannung der Steckdose übereinstimmt.
- Das Gerät darf nur an eine ordnungsgemäß geerdete Steckdose angeschlossen werden.

HINWEIS

- Das Gerät darf durch Kinder ab 8 Jahren sowie Personen mit geminderter physischen, sensorischen oder mentalen Fähigkeiten oder mit ungenügenden Erfahrungen oder Kenntnissen benutzt werden, wenn sie beaufsichtigt werden, oder wenn sie in der gefahrlosen Verwendung des Gerätes unterwiesen wurden und sich der möglichen Gefahren bewusst sind. Die Reinigung und Wartung des Gerätes dürfen Kinder ab 8 nur unter Aufsicht durchführen. Sorgen Sie dafür, dass sich das Gerät und sein Netzkabel außerhalb der Reichweite von Kindern unter 8 Jahren befindet.
- Kinder dürfen nicht mit dem Gerät spielen.
- Verwenden Sie das Gerät ausschließlich für Zwecke, für die es bestimmt ist.
- Das Gerät ist nicht zur Steuerung über ein Programmiergerät, einen Zeitschalter oder eine Fernbedienung bestimmt.
- Wenn das Gerät nicht verwendet wird oder seine Reinigung geplant ist, muss es ausgeschaltet und aus der Steckdose gezogen werden.
- Verwenden Sie das Gerät nicht, wenn es nicht richtig funktioniert, auf den Boden gefallen, beschädigt ist oder ins Wasser getaucht wurde. Das Gerät darf nicht verwendet werden, wenn der Netzstecker beschädigt ist. Am Gerät dürfen Sie selbst keine Reparaturen vornehmen. Am Gerät dürfen Sie keine

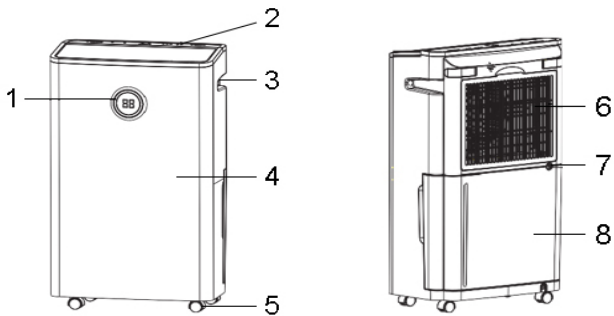
Änderungen vornehmen – es besteht Verletzungsgefahr durch Stromschlag. Sämtliche Reparaturen und Einstellungen sind ausschließlich durch eine autorisierte Servicestelle durchzuführen.

- Trennen Sie das Gerät vom Stromnetz niemals durch Ziehen am Netzkabel – es besteht Beschädigungsgefahr am Netzkabel/Steckdose.
- Auf das Netzkabel dürfen keine schweren Gegenstände gestellt werden. Achten Sie darauf, dass das Netzkabel keine scharfen oder heißen Oberflächen berührt.
- Dieses Gerät ist für den Einsatz im Haushalt bestimmt. Es ist nicht für den Einsatz im Außenbereich bestimmt. Das Gerät ist nicht für gewerbliche oder industrielle Nutzung bestimmt.
- Lassen Sie das Gerät nicht unbeaufsichtigt im Betrieb.
- Das Gerät ist nicht für den Einsatz im Badezimmer bestimmt.
- Stellen Sie das Gerät nicht in der Nähe von Wärmequellen oder vom offenen Feuer auf und schützen Sie das Gerät vor direkter Sonneneinstrahlung.
- Benutzen Sie das Gerät nicht in einer übermäßig staubigen Umgebung.
- Benutzen Sie das Gerät nicht in der Nähe von brennbaren oder explosiven Stoffen.
- Verhindern Sie den direkten Kontakt des Gerätes mit Wasser. Berühren Sie weder das Gerät noch Netzkabel mit nassen Händen.
- Vor dem Gebrauch prüfen Sie das Gerät oder Netzanschlusskabel auf eventuelle Beschädigung, prüfen Sie, ob sich der Schwimmer im Behälter in der korrekten Position befindet.
- Stellen Sie das Gerät stets auf eine ebene, stabile und trockene Oberfläche, um Vibrationen, Lärm oder Wasseraustritt aus dem Gerät zu verhindern.
- Verwenden Sie das Gerät nur in aufrechter Position.
- Vor dem Einschalten des Gerätes muss der Wasserbehälter immer im Gerät ordnungsgemäß eingesetzt werden. Während des Betriebs darf der Wasserbehälter nicht entfernt werden.
- Für die optimale Luftentfeuchtungsleistung schließen Sie die Fenster und Türen im Raum.
- Vor jeglicher Handhabung des Gerätes muss es immer abgeschaltet und vom Stromnetz getrennt werden. Das Gerät darf nicht gereinigt werden. Vor dem

Transport des Gerätes gießen Sie das Wasser aus dem Kondensatbehälter aus.

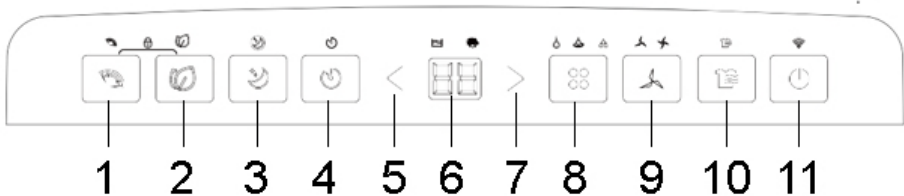
- Legen Sie keine Fremdgegenstände ins Gerät. Legen Sie keine Gegenstände auf das Gerät.
- Das Gerät darf nie abgedeckt werden. Die Lufteinlass-/Luftauslassöffnungen dürfen nicht blockiert werden.
- Das Gerät darf nicht ins Wasser oder andere Flüssigkeiten getaucht werden.
- Entleeren Sie regelmäßig den Kondensatbehälter (unter extremen Einsatzbedingungen kann der Wasserbehälter binnen einiger Betriebsstunden volllaufen).
- Das Gerät darf in Räumen mit Temperaturen von 5-32 °C aufgestellt werden. Die optimale Luftentfeuchtungstemperatur beträgt 16-32 °C.
- Der Mindestabstand des Gerätes zu den umliegenden Gegenständen oder Wänden sollte mindestens 20-30 cm betragen. Der Freiraum oberhalb des Gerätes muss mindestens 30 cm betragen.
- Für die Gewährleistung eines effektiven Betriebs des Gerätes ist es erforderlich, den Filter regelmäßig zu reinigen.
- Bei der Lagerung des Gerätes oder während des Umgangs mit ihm darf es nicht auf die Seite oder kopfüber gelegt werden, vermeiden Sie starke Erschütterungen.
- Lagern Sie das Gerät sollte in einem gut belüfteten Raum, dessen Größe der Betriebsspezifikation entspricht.
- Lagern Sie das Gerät so, dass keine mechanische Beschädigung auftreten kann.
- Sorgen Sie dafür, dass das Luftein- und Luftaustrittsgitter immer frei vom Staub ist. Beim Bedarf trennen Sie das Gerät vom Netz und entfernen Sie mit Staubsauger regelmäßig Staub und Verunreinigungen.
- Der Luftaustritt kann während des ununterbrochenen Betriebs an heißen Tagen warm werden.
- Bevor Sie das Netzkabel aus der Steckdose ziehen, muss das Gerät immer abgeschaltet werden.

GERÄTEBESCHREIBUNG



- | | |
|---|--|
| <ol style="list-style-type: none"> 1. Farbige Feuchtigkeitsanzeige 2. Bedientafel 3. Tragegriff 4. Gerätegehäuse 5. Rollen | <ol style="list-style-type: none"> 7. Austrittsöffnung für den Anschluss des Ablaufschlauchs 8. Kondensatbehälter (Wasserbehälter) |
|---|--|

BESCHREIBUNG DES BEDIENFELDS



- | | |
|--|--|
| <ol style="list-style-type: none"> 1. Taste und Anzeige Schwingung 2. Taste und Anzeige Luftreinigung 3. Taste und Anzeige Schlaf-Modus 4. Taste und Anzeige Timer 5. Taste - 6. Display 7. Taste + | <ol style="list-style-type: none"> 8. Taste und Anzeige Modus-Einstellung 9. Taste und Anzeige Ventilatorgeschwindigkeit 10. Taste und Anzeige Wäschetrocknen-Modus 11. Taste ON/OFF |
|--|--|

VERWENDUNG DES GERÄTES

- Schließen Sie das Gerät an das Stromnetz an. Das Gerät befindet sich im Bereitschaftsmodus.
- Für das Ein-/Ausschalten des Gerätes betätigen Sie die Taste ON/OFF.

EINSTELLUNG DER BETRIEBSART

- Mit der Taste für die Moduseinstellung können Sie zwischen Normalmodus, Automatikmodus und ununterbrochenem Betrieb wählen (die entsprechende Anzeige leuchtet auf).
- **NORMALMODUS** – in diesem Modus kann die gewünschte Luftfeuchtigkeit, die das Gerät bei der eingestellten Ventilatorgeschwindigkeit beibehält, eingestellt werden.
- **AUTOMATIKMODUS** – in diesem Modus entfeuchtet das Gerät ununterbrochen bei einer niedrigen Ventilatorgeschwindigkeit. Es kann keine gewünschte Luftfeuchtigkeit eingestellt werden.
- **UNUNTERBROCHENER BETRIEB** – in diesem Modus entfeuchtet das Gerät ununterbrochen bei einer hohen Ventilatorgeschwindigkeit. Die Entfeuchtung stoppt, wenn die Luftfeuchtigkeit im Raum 30 % erreicht. Es kann keine gewünschte Luftfeuchtigkeit eingestellt werden.
Hinweis: Wenn Sie diesen Modus wählen, sollte an das Gerät der Ablaufschlauch angeschlossen werden. Wenn sich im Gerät lediglich der Wasserbehälter befindet, schaltet sich das Gerät beim vollen Behälter ab.
- **WÄSCHETROCKNEN-MODUS** – dieser Modus wird mit der Taste „Wäschetrocknen“ eingeschaltet. In diesem Modus entfeuchtet das Gerät ununterbrochen bei einer hohen Ventilatorgeschwindigkeit. Es kann keine gewünschte Luftfeuchtigkeit eingestellt werden.

EINSTELLUNG DER LUFTFEUCHTIGKEIT

- Für die Einstellung der gewünschten Luftfeuchtigkeit im Normalmodus drücken Sie wiederholt die Tasten „+“ und „-“.
- Die Einstellung ist im Bereich von 30-80 % in Schritten von 5 % möglich.

EINSTELLUNG DER VENTILATORGESCHWINDIGKEIT

- Mit der Taste für die Einstellung der Ventilatorgeschwindigkeit kann man zwischen niedriger (Low) und hoher (High) Ventilatorgeschwindigkeit umschalten.

TIMER-EINSTELLUNG

- Der Timer dient der Einstellung der Zeit für das Ein- oder Ausschalten des Gerätes. Die Einstellung erfolgt in vollen Stunden im Einstellbereich von 1-24 Stunden.
- **Für die Einstellung der Zeit, nach deren Ablauf sich das Gerät abschaltet,** stellen Sie den Timer ein, solange sich das Gerät im Betrieb befindet. Durch die wiederholte Betätigung der Timer-Taste stellen Sie die gewünschte Zeit ein.
- **Für die Einstellung der Zeit, nach deren Ablauf sich das Gerät einschaltet,** stellen Sie den Timer ein, solange sich das Gerät im Bereitschaftsmodus befindet. Durch die wiederholte Betätigung der Timer-Taste stellen Sie die gewünschte Zeit ein.
- Für die Aufhebung der Timereinstellung betätigen Sie wiederholt die Timer-Taste, und zwar so oft, bis am Display „00“ erscheint.

SCHLAF-MODUS

- Für das Ein-/Ausschalten des Schlaf-Modus betätigen Sie die Taste Schlaf-Modus. In diesem Modus sind das Display und die Anzeigen abgeschaltet (außer Anzeige für Schlaf-Modus, Kinderschloss und Behälter voll), um während des Schlafs nicht zu stören.

FUNKTION KINDERSCHLOSS

- Um die Kinderschloss-Funktion ein-/auszuschalten, betätigen Sie gleichzeitig die Taste „Schwingung“ und „Luftreinigung“ und halten Sie diese 5 Sekunden lang gedrückt.

FUNKTION SCHWINGUNG

- Für das Ein-/Ausschalten der automatischen Lamellenschwingung betätigen Sie die Taste „Schwingung“.

FUNKTION UNABHÄNGIGE LUFTREINIGUNG

- Für das Ein-/Ausschalten der Funktion der unabhängigen Luftreinigung mit der Ionisierungsfunktion betätigen Sie die Taste „Luftreinigung“ (die Anzeige leuchtet auf). Der Kompressor schaltet ab und das Gerät arbeitet lediglich als Luftreiniger mit Ionisierung.
- Mit der Ionisierungsfunktion wird die Luft mit nützlichen negativen Ionen angereichert, der Staub entfernt und die Raumluft gereinigt.

FUNKTION ANTI-FROST

- Das Gerät ist mit der Funktion für das automatische Abtauen ausgestattet. Während des automatischen Abtauens kann der Entfeuchtungsprozess unterbrochen werden. Während des automatischen Abtauens das Gerät weder ausschalten noch den Netzstecker aus der Netzsteckdose ziehen.
- ≥ 24 °C – ohne Abtauen
18-23 °C – 2 Stunden Luftentfeuchtung, 5 Minuten Abtauen, zyklisch
12-18 °C – 25 Minuten Luftentfeuchtung, 5 Minuten Abtauen, zyklisch
5-12 °C – 20 Minuten Luftentfeuchtung, 5 Minuten Abtauen, zyklisch
 ≤ 5 °C – das Gerät befindet sich im Schutzmodus.

FUNKTION EINSTELLUNG BEIBEHALTEN

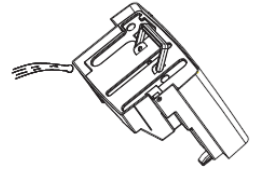
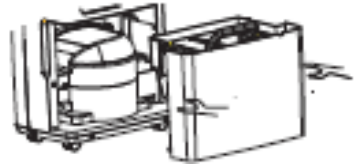
- Das Gerät ist mit der Funktion für die Beibehaltung der Einstellung bei Stromausfall ausgestattet. Nach einem Stromausfall arbeitet das Gerät – nachdem die Stromversorgung wiederhergestellt wurde – im letzten eingestellten Modus.

ENTFERNEN DES KONDENSATS

KAPAZITÄT DES WASSERBEHÄLTERS

- Wenn der Wasserbehälter voll ist, leuchtet die Anzeige für vollen Behälter auf. Es ertönt ein Signalton und das Gerät stoppt den Entfeuchtungsprozess.
- Vor dem Entleeren des Behälters schalten Sie das Gerät zuerst ab und ziehen Sie den Netzstecker aus der Netzsteckdose.
- Den Wasserbehälter nicht unmittelbar nach dem Gerätestopp aus dem Gerät entnehmen. Anderenfalls kann aus dem Gerät Wasser abtropfen.

- Nehmen Sie den Wasserbehälter vorsichtig aus dem Gerät heraus und entleeren Sie ihn.
- Anschließend den Behälter reinigen, abtrocknen und ordnungsgemäß wieder ins Gerät einsetzen. Verwenden Sie weder aggressive, noch abrasive Reinigungsmittel, um eine Beschädigung des Wasserbehälters zu vermeiden.
- Falls die Anzeige für vollen Behälter nicht erlischt, prüfen Sie, ob der Behälter ordnungsgemäß eingesetzt ist und der Schwimmer sich in der korrekten Position befindet.



KONDENSATABLAUF MIT ABLAUFSCHLAUCH (KONTINUIERLICHE ENTWÄSSERUNG)

- Für die kontinuierliche Entwässerung halten Sie den Ablaufschlauch, der mitgeliefert wurde, bereit.
- Das Gerät ausschalten und den Netzstecker aus der Steckdose ziehen.
- Entnehmen Sie den Wasserbehälter aus dem Gerät.
- Das Ende des Ablaufschlauchs befestigen Sie am Geräteaustritt und setzen Sie den Wasserbehälter wieder ins Gerät ein. Das andere Ende legen Sie in ein größeres Gefäß (Eimer, Wanne u.ä.) oder ins Abfallrohr, wohin das Kondensat frei abfließen kann. Der Ablaufschlauch muss von der Austrittsöffnung nach unten verlaufen.
- Prüfen Sie, ob der Ablaufschlauch ordnungsgemäß angeschlossen ist und nach verläuft, nicht verstopft, geknickt oder beschädigt ist.

Hinweis: Die Ausmündung des Ablaufschlauchs muss sich in einer Position befinden, die mindestens 10 cm unter dem Geräteaustritt liegt, damit eine ordnungsgemäße Entwässerung gewährleistet wird.

- Bevor Sie den Ablaufschlauch aus dem Gerät entfernen, halten Sie einen Behälter für das aus der Austrittsöffnung abtropfende Wasser bereit.

REINIGUNG UND PFLEGE

- Schalten Sie das Gerät vor dem Reinigen immer aus und ziehen Sie das Netzkabel aus.
- Die Geräteoberfläche mit einem angefeuchteten Tuch abwischen und abtrocknen. Bei Verunreinigung verwenden Sie ein angefeuchtetes Tuch mit sanftem Reinigungsmittel.
- Für die Reinigung des Wasserbehälters benutzen Sie warmes Wasser. Bei Verunreinigung verwenden Sie Wasser mit neutralem Küchenreinigungsmittel und anschließend spülen Sie den Wasserbehälter mit sauberem Wasser aus. Der Wasserbehälter sollte regelmäßig etwa einmal wöchentlich gereinigt werden, um Schimmel- und Bakterienwachstum zu verhindern.
- Zur Reinigung verwenden Sie keine flüchtigen Mittel (z.B. Verdünnungsmittel, Benzin usw.), um eine Beschädigung des Gerätes zu vermeiden. Verwenden Sie weder aggressive, noch abrasive Reinigungsmittel!
- Das Gerät darf nicht ins Wasser oder eine andere Flüssigkeit getaucht werden.

Filterreinigung

- Der Staubfilter aus Kunststoff sollte alle zwei Wochen vorsichtig mit einem Staubsauger gereinigt, oder bei Verunreinigung im Wasser abgewaschen werden. Lassen Sie den Filter vollständig trocknen und anschließend setzen Sie ihn ins Gerät ein. Den Filter nicht direkt in der Sonne trocknen lassen und zum Trocknen keinen Haartrockner verwenden.
- Einmal im Monat sollten der Aktivkohle- und Ionisierungsfilter vorsichtig mit einem Staubsauger gereinigt werden. Diese Filter befinden sich hinter dem Staubfilter-Gitter. Die Nutzungsdauer der Filter beträgt etwa 1 Jahr in Abhängigkeit von der Gebrauchshäufigkeit und der Umgebung, in der der Filter eingesetzt wird. Die Ersatzfilter tragen die Bezeichnung DF-048.
- Verwenden Sie weder aggressive, noch abrasive Reinigungsmittel!

Hinweis: Benutzen Sie das Gerät nicht ohne Filter. Anderenfalls setzt sich der Staub im Verdampfer ab und die Geräteleistung wird dadurch beeinträchtigt.

Langfristige Lagerung des Geräts

- Wenn Sie das Gerät längere Zeit nicht verwenden, lagern Sie es gemäß den unten aufgeführten Anweisungen.

- Ziehen Sie das Netzkabel, reinigen Sie das Gerät und rollen Sie das Netzkabel zusammen.
- Prüfen Sie, ob der Wasserbehälter leer und sauber ist und der Ablaufschlauch demontiert ist.
- Verpacken Sie das Gerät so, dass es vor Staub und anderen Verunreinigungen geschützt ist.
- Lagern Sie das Gerät an einem trockenen und kühlen Ort.

NACHKAUFEN DES HEPA-FILTERS DF-043

Zu diesem Modell kann man den HEPA-Filter 13 unter der Bezeichnung DF-043 nachkaufen. Die Nutzungsdauer dieses Filters beträgt etwa 1 Jahr in Abhängigkeit von der Gebrauchshäufigkeit und der Umgebung, in der der Filter eingesetzt wird. Den Filter kann man mit einer feinen Bürste oder mit dem Staubsauger reinigen. Dieser Filter sorgt dafür, dass Staub, Schimmelsporen, Pollen, Milben und andere Pathogene beseitigt werden.

TABELLE DER PROBLEMLÖSUNG

| Problem | Mögliche Ursache | Lösung |
|----------------------------------|---|---|
| Gerät arbeitet nicht | Das Gerät ist nicht an die Stromversorgung angeschlossen | Das Gerät an das Stromnetz anschließen. |
| | Der Wasserbehälter ist voll oder nicht ordnungsgemäß eingesetzt | Den Wasserbehälter entleeren und ordnungsgemäß wieder ins Gerät einsetzen |
| | Zu niedrige oder zu hohe Raumtemperatur | Die Betriebstemperatur liegt im Bereich von 5 °C bis 32 °C |
| Die Luftfeuchtigkeit sinkt nicht | Zu niedrige Raumtemperatur | Niedrigere Temperaturen verlangsamen den Entfeuchtungsprozess |
| | Fehlerhafte Einstellung der Luftfeuchtigkeit | Ändern Sie die Einstellung der Luftfeuchtigkeit |
| | Lufteinlass oder -austritt blockiert | Den blockierenden Gegenstand entfernen/den Filter reinigen |
| | Der Raum ist zu groß | Türen zu anderen Räumen schließen |
| Wasseraustritt | Handhabung des Gerätes | Vor jeglicher Handhabung des Gerätes muss der Wasserbehälter entleert werden |
| | Der Ablaufschlauch ist nicht ordnungsgemäß angeschlossen oder ist verstopft | Prüfen Sie den Ablaufschlauch und schließen Sie ihn ordnungsgemäß an das Gerät an |
| Betrieb zu laut | Das Gerät ist schief aufgestellt oder steht auf einer unebenen Oberfläche | Stellen Sie das Gerät auf eine ebene Oberfläche auf. Verwenden Sie Gummiunterlagen. |
| | Gitter/Filter verunreinigt | Gitter/Filter reinigen |
| | Geräusche vom fließenden Wasser | Diese Geräusche verursacht die Bewegung des Kühlmittels im Gerät |

FEHLERCODES

| Fehlercode | Problem |
|------------|--------------------------------------|
| E1 | Störung des Luftfeuchtigkeitssensors |
| E2 | Störung des Temperatursensors |

TECHNISCHE SPEZIFIKATION

| | |
|--------------------------|-----------|
| Nennbereich der Spannung | 220-240 V |
| Nennfrequenz | 50 Hz |
| Anschlussnennwert | 200 W |
| Wasserbehältervolumen | 5,5 l |
| Betriebstemperatur | 5-32 °C |
| Kältemittel-Typ | R290 |

Textänderungen und Änderungen der technischen Daten vorbehalten.

ANWEISUNGEN UND INFORMATIONEN ZUR VERPACKUNGS-ENTSORGUNG

Das gebrauchte Verpackungsmaterial ist an einer durch die Gemeinde festgelegte Stelle zu entsorgen.

ENTSORGUNG VON ELEKTRISCHEN UND ELEKTRONISCHEN ALTGERÄTEN

Dieses Symbol auf den Produkten oder in den Begleitdokumenten bedeutet, dass die elektrischen und elektronischen Altgeräte nicht als normales Kommunalabfall entsorgt werden dürfen. Um diese Produkte ordnungsgemäß zu entsorgen, zurückzugewinnen und zu recyceln, müssen sie den festgelegten Sammelstellen zugeführt werden. Alternativ ist es in einigen EU-Ländern möglich, die Produkte beim örtlichen Verkäufer abzugeben, sofern bei ihm gleichwertige Produkte gekauft wurden. Durch die ordnungsgemäße Entsorgung dieses Produkts leisten Sie einen Beitrag zur Aufrechterhaltung der wertvollen Naturquellen und Vermeidung der potentiellen negativen Einflüsse auf die Umwelt und menschliche Gesundheit, die infolge einer unsachgemäßen Abfallentsorgung entstehen könnten.



Dieses Produkt erfüllt alle grundlegenden Anforderungen der einschlägigen EU-Richtlinien.