

Rohnson[®]

Használati útmutató

KENYÉRPIRÍTÓ

R-2620B



Mielőtt a terméket használatba venné, kérjük, hogy az alábbi használati utasítással részletesen ismerkedjen meg. A terméket a jelen útmutató utasításai szerint használja. Az útmutatót az esetleges későbbi használat érdekében őrizze meg.

FONTOS BIZTONSÁGI UTASÍTÁSOK OLVASSA EL FIGYELMESEN ÉS ŐRIZZE MEG

- Amennyiben a jelen útmutató utasításainak be nem tartása miatt hibásodik meg a készülék, a jótállás érvényét veszti. A gyártó/importőr nem tartozik felelősséggel azon károkért, amelyek a jelen útmutatóban leírt utasítások be nem tartása miatt keletkeztek. A készülék gondatlan használata nincs összhangban a jelen útmutató feltételeivel.
- A készülék táphálózathoz való csatlakoztatását megelőzően bizonyosodjon meg arról, hogy a készülék típuscímkején feltüntetett feszültség megegyezik az Ön által használni kívánt elektromos aljzat tápfeszültségével.
- A készüléket csak az előírásoknak megfelelően leföldelt aljzathoz csatlakoztassa.

FIGYELMEZTETÉS

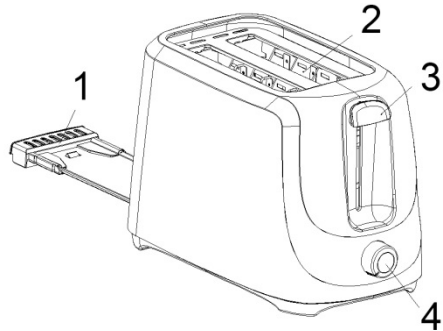
- A jelen készüléket 8 éven felüli gyermekek, illetve testileg, érzékszervileg vagy lelkiileg fogyatékos vagy nem elegendő tapasztalattal, ismerettel rendelkező személyek is használhatják, amennyiben felügyelet alatt állnak vagy a termék biztonságos kezeléséről felvilágosításban részesültek és tudatában vannak az esetleges veszélyeknek. A készülék felhasználó általi tisztítását, karbantartását nem végezhetik 8 éven aluli illetve felügyelet nélküli gyermekek. A készüléket és a tápvezetékét tartsa 8 éven aluli gyermekektől távol.
- Gyermekeknek tilos játszani a készülékkel.
- Ne használja a készüléket más célból, mint amire az előírások szerint szolgál.
- A készülék nem működtethető programátor, külső termosztát vagy távirányító által.
- Amennyiben nem használja a terméket vagy annak tisztítását tervezi, minden esetben kapcsolja ki és húzza ki a hálózathoz.
- Ne használja a készüléket, amennyiben nem működik megfelelően, ha leesett a földre és károsodás érte vagy vízbe merült. A csatlakozó dugó károsodása esetén tilos a készülék használata. Semmi esetre sem végezzen javításokat a készüléken. Ne tegyen semmilyen módosítást a készüléken - áramütés veszélye áll fent. A készülék mindennemű javítását és beállítását bízza a márkaszervíz munkatársaira.

- A készüléket tilos a táphálózati aljzathoz a vezetékénél fogva kihúzni – ilyen esetben a tápkábel/hálózati aljzat károsodásának veszélye áll fent.
- Ne helyezzen nehéz tárgyakat a tápkábelre. Ügyeljen arra, hogy a tápkábel ne lógjon le az asztal széléről vagy ne érintkezzen éles és forró felületekkel.
- A jelen készüléket háztartási felhasználásra tervezték. A berendezés nem szolgál kültéri használatra.
- Ne használja a készüléket forró felület fölött vagy hőforrás – mint pl. gáz- vagy elektromos tűzhely, sütő, stb. – közelében.
- Ne használja a készüléket robbanékony vagy gyúlékony anyagok közelében (pl. függöny, stb.).
- Soha ne takarja le a készüléket. A tápkábelre ne tegyen semmit.
- A készüléket helyezze stabil, egyenes, száraz és hőálló felületre.
- A berendezés felülete üzemelés során felmelegszik. Ne érjen hozzá a készülék forró részeihez. Kizárólag a vezérlőgombokkal kezelje a készüléket.
- Ne tegyen a készülékbe semmiféle tárgyat, se konyhaeszközt.
- Ne tegyen a készülékbe műanyagfóliába és alufóliába csomagolt élelmiszert.
- Ne tegyen a készülékbe túlságosan nagy méretű élelmiszert.
- Ne tegyen a készülékbe vajjal kent vagy cukorbevonatos, sem töltött péksüteményt.
- Fokozott elővigyázatossággal járjon el kisebb vagy vékony szeletek pirítása során, mert azok könnyen odaégnek.
- Vigyázzon a pirított szeletek kivételénél, nehogy égési sérülés érje.
- A beszorult szeletet soha ne próbálja kivenni, amíg a készülék üzemel. A készüléket bármilyen mozgatás előtt minden esetben húzza ki a hálózathoz.
- Soha ne próbálja a beakadt kenyeret késsel vagy más fémtárggyal kivenni, mert az a fűtőelemek károsodásához vezethet.
- Amennyiben a készülék üzemelés közben füstölni kezd, a pirítás intenzitása gombot fordítsa CANCEL (megszüntet) állásba és a készüléket húzza ki a hálózathoz.
- Ne merítse a készüléket, sem a tápkábelt vízbe vagy más folyadékba.
- A készüléket csak a vele együtt szállított tartozékokkal használja.
- A jelen készüléket háztartási és hasonló feltételek közötti felhasználásra tervezték, mint pl.:
 - üzletek, irodák és más munkahelyek teakonyhái

- szállodák, motelek és egyéb szálláshelyek vendégei
- reggelit kínáló szálláshelyek
- mezőgazdasági vállalatok

A KÉSZÜLÉK LEÍRÁSA

1. Kivehető morzsagyűjtő tálca
2. Kenyérszeletek betevésére szolgáló nyílások
3. A készülék indítására szolgáló kar
4. A pirítás intenzitását szabályozó gomb



ELSŐ HASZNÁLAT ELŐTT

- Távolítsa el az összes csomagolóanyagot.
- Csatlakoztassa a készüléket a hálózatba és kenyér nélkül kapcsolja maximális pirítási fokozatra. Első használatkor enyhe füst vagy szag érezhető. Ez a jelenség teljesen normális és gyorsan elmúlik.

A KÉSZÜLÉK HASZNÁLATA

- Tegye be a készülékbe a péksüteményt (egyszerre max. 2 szeletet). A szeletek - ha lehet - legyenek hasonló vastagságúak.
 - Ellenőrizze, hogy a morzsagyűjtő tálca be van-e téve.
 - Csatlakoztassa a készüléket a hálózatba.
 - A pirítás intenzitása gombot állítsa be a kívánt értékre (1 - legkisebb, 6 - legnagyobb intenzitás). Átlagos pirításhoz a 3. fokozatot javasoljuk.
 - Bagett funkció – 4. fokozat – vastagabb szeletek pirításához.
 - Olvasztó funkció – 5-6. fokozat – fagyasztott péksütemény pirításához.
- Megj.:** A pirítási fokozat beállítása a készülék üzemelése közben nem lehetséges.

- A készülék bekapcsolásához nyomja le a működtető kart úgy, hogy alsó helyzetében rögzüljön.
Megj.: A működtető kar csak akkor rögzül, ha a készüléket csatlakoztatta a konnektorba.
- A pirítás folyamata a pirítás intenzitása gomb balra fordításával CANCEL (megszüntet) állásba bármikor megszakítható.
- A beállított pirítási fokozat elérése után a készülék a kenyeret kiemeli és önműködően kikapcsol. Ezután a kenyeret óvatosan ki lehet venni a készülékből.

Figyelmeztetés: A péksüteményt ne tegye a pirítónyílásokra, hogy ne kerüljön sor a légáramlás akadályoztatására és a készülék károsodására.

- Több szelet egymás utáni, folyamatos pirítása esetén a pirítás ugyanazon a fokozaton való intenzitása növekszik. A pirítás egyenletes sütése érdekében javasoljuk, hogy az egyes pirítások között várjon 30 mp-et vagy módosítsa a pirítási fokozatot.

TISZTÍTÁS ÉS KARBANTARÁS

- Tisztítás előtt a készüléket mindig húzza ki a hálózathoz és hagyja teljesen kihűlni.
- A készülék felületét nedves ruhával törölje le, majd törölje teljesen szárazra.
- A kivehető morzsagyűjtő tálcát rendszeresen ürítse ki.
- Ne használjon abrazív anyagot (pl. edénysúroló), sem agresszív tisztítószerket, hogy a készülék ne sérüljön meg.
- Ne merítse a készüléket, sem a tápkábelt vízbe vagy más folyadékba.
- A készüléket tárolja eredeti dobozában tiszta, száraz helyen. A csatlakozó kábel tárolás előtt a talpazat alján feltekerhető.

MŰSZAKI JELLEMZŐK

Névleges feszültségtartomány	220-240 V
Névleges frekvencia	50 Hz
Névleges teljesítmény	700 W

A szöveg, valamint a műszaki adatok változtatásának joga fenntartva.

TANÁCSOK, INFORMÁCIÓK AZ ELHASZNÁLT CSOMAGOLÓANYAG KEZELÉSÉHEZ

Az elhasznált csomagolóanyagot szállítsa a lakóhelye szerinti hulladékgyűjtő udvarra.

KISELEJTEZETT ELEKTROMOS ÉS ELEKTRONIKUS BERENDEZÉSEK MEGSEMISÍTÉSE

A termékeken vagy azok kísérődokumentációjában található, mellékelt szimbólum azt jelenti, hogy a kiselejtezett elektromos és elektronikus berendezéseket tilos a hétköznapi háztartási hulladék-tárolókba dobni. Az ilyen termékek megfelelő megsemmisítése, felújítása, újrahasznosítása érdekében helyezze azokat az arra kijelölt tárolókba. Az Európai Unió egyes tagállamaiban illetve további európai országokban olyan alternatív megoldások is léteznek, hogy az ilyen termékek – hasonló jellegű új termék vásárlásakor – eladásuk helyén begyűjtésre kerülnek. A jelen termék helyes megsemmisítésével Ön is segít az értékes természeti források megőrzésében, valamint környezetünkre és egészségünkre gyakorolt - a helytelen hulladék-likvidálásból eredő - lehetséges negatív hatások megelőzésében is.



A jelen termék megfelel az EU irányelvében leszögezett valamennyi vonatkozó alapkövetelménynek.