

Rohnson[®]

Bedienungsanleitung

TOASTER

R-2620B



Lesen Sie bitte die vorliegende Bedienungsanleitung sorgfältig durch, bevor Sie das Gerät einsetzen. Setzen Sie das Gerät nur so ein, wie dies in dieser Bedienungsanleitung beschrieben ist. Bewahren Sie diese Bedienungsanleitung für künftige Verwendungen.

WICHTIGE SICHERHEITSINFORMATIONEN BITTE AUFMERKSAM DURCHLESEN UND FÜR KÜNFTIGE VERWENDUNG AUFBEWAHREN

- Die Gewährleistung erlischt, sofern die Beschädigung des Gerätes auf die Nichteinhaltung der in dieser Bedienungsanleitung aufgeführten Anweisungen zurückzuführen ist. Der Hersteller haftet nicht für Schäden, die auf die Nichteinhaltung der in dieser Bedienungsanleitung aufgeführten Anweisungen zurückzuführen sind. Unsachgemäße Verwendung des Gerätes gilt nicht als bestimmungsgemäße Verwendung in Übereinstimmung mit dieser Bedienungsanleitung.
- Vor dem Anschluss des Gerätes in die Steckdose prüfen Sie, ob die auf dem Typenschild des Gerätes aufgeführte Spannung mit der elektrischen Spannung der Steckdose übereinstimmt.
- Das Gerät darf nur an eine ordnungsgemäß geerdete Steckdose angeschlossen werden.

HINWEIS

- Das Gerät darf durch Kinder ab 8 Jahren sowie Personen mit geminderter physischen, sensorischen oder mentalen Fähigkeiten oder mit ungenügenden Erfahrungen oder Kenntnissen benutzt werden, wenn sie beaufsichtigt werden, oder wenn sie in der gefahrlosen Verwendung des Gerätes unterwiesen wurden und sich der möglichen Gefahren bewusst sind. Die Reinigung und Wartung des Gerätes dürfen Kinder ab 8 nur unter Aufsicht durchführen. Sorgen Sie dafür, dass sich das Gerät und sein Netzkabel außerhalb der Reichweite von Kindern unter 8 Jahren befinden.
- Kinder dürfen nicht mit dem Gerät spielen.
- Verwenden Sie das Gerät ausschließlich für Zwecke, für die es bestimmt ist.
- Das Gerät ist nicht für die Steuerung über einen Programmierer, eine externe Zeitschaltuhr oder eine Fernbedienung vorgesehen.
- Wenn das Gerät nicht verwendet wird oder seine Reinigung geplant ist, muss es ausgeschaltet und aus der Steckdose gezogen werden.
- Verwenden Sie das Gerät nicht, wenn es nicht richtig funktioniert, auf den Boden gefallen, beschädigt ist oder ins Wasser getaucht wurde. Das Gerät darf nicht verwendet werden, wenn der Netzstecker beschädigt ist. Am Gerät dürfen Sie selbst keine Reparaturen vornehmen. Am Gerät dürfen Sie keine

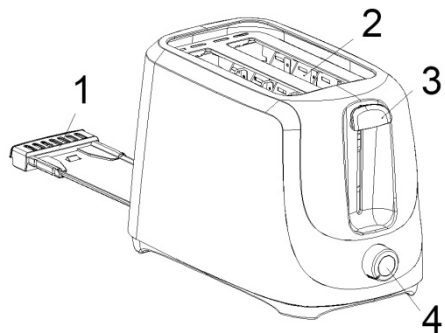
Änderungen vornehmen – es besteht Verletzungsgefahr durch Stromschlag. Sämtliche Reparaturen und Einstellungen sind ausschließlich durch eine autorisierte Servicestelle durchzuführen.

- Trennen Sie das Gerät vom Stromnetz niemals durch Ziehen am Netzkabel – es besteht Beschädigungsgefahr am Netzkabel/Steckdose.
- Stellen Sie keine schweren Gegenstände auf das Netzkabel. Achten Sie darauf, dass das Netzkabel nicht über die Tischkannte hängt oder scharfe, oder heiße, Oberflächen berührt.
- Das Gerät ist für den Hausgebrauch bestimmt. Es ist nicht für den Einsatz im Außenbereich bestimmt.
- Verwenden Sie das Gerät nicht über heißen Oberflächen oder in der Nähe von Warmquellen wie Gas- oder Elektroherden, Öfen usw.
- Verwenden Sie das Gerät nicht in der Nähe von brennbaren Stoffen und Materialien (z.B. Gardinen usw.).
- Decken Sie das Gerät niemals ab. Legen Sie keine Gegenstände auf das Gerät ab.
- Stellen Sie das Gerät nur auf eine stabile, ebene, trockene und hitzebeständige Oberfläche.
- Die Oberfläche des Geräts erwärmt sich während des Betriebs. Berühren Sie keine heißen Teile des Geräts. Verwenden Sie nur die Steuertasten.
- Legen Sie keine Fremdkörper oder Küchenutensilien in das Gerät.
- Legen Sie keine Lebensmittel in Lebensmittel- oder Alufolie in das Gerät.
- Legen Sie keine übergroßen Lebensmittel in das Gerät.
- Legen Sie kein mit Butter überzogenes Gebäck, Glasur Gebäck oder Füllung in das Gerät.
- Seien Sie besonders vorsichtig, wenn Sie kleine oder dünne Brotstücke toasten, die leicht anbrennen.
- Seien Sie beim Herausnehmen von geröstetem Brot besonders vorsichtig, um Verbrennungen zu vermeiden.
- Entfernen Sie niemals blockiertes Gebäck, während das Gerät in Betrieb ist. Trennen Sie das Gerät immer vom Stromnetz, bevor Sie es anfassen.
- Entfernen Sie blockiertes Brot niemals mit einem Messer oder anderen Metallgegenständen, um Schäden an den Heizelementen des Geräts zu vermeiden.

- Wenn das Gerät während des Betriebs zu rauchen beginnt, stellen Sie den Röstintensitätsregler auf der Position CANCEL (abbrechen) und trennen Sie das Gerät vom Stromnetz.
- Tauchen Sie das Gerät und das Netzkabel nicht in Wasser oder andere Flüssigkeiten.
- Nur mit dem mitgelieferten Zubehör verwenden.
- Dieses Gerät ist für den Gebrauch im Haushalt und ähnlichen Bereichen bestimmt, wie z.B.:
 - Küchenzeilen in Geschäften, Büros und anderen Arbeitsplätzen;
 - Gästen in Hotels, Motels und anderen Beherbergungsbetrieben
 - Bett- und Frühstücksbetriebe
 - landwirtschaftliche Betriebe

GERÄTEBESCHREIBUNG

1. Herausnehmbare Krümelschublade
2. Löcher zum Einstecken von Gebäck
3. Hebel zum Einschalten des Geräts
4. Röstintensitätsregler



VOR DEM ERSTEN GEBRAUCH

- Entfernen Sie sämtliches Verpackungsmaterial.
- Schließen Sie das Gerät an das Stromnetz an und schalten Sie es ohne Backen mit maximalem Toastgrad ein. Möglicherweise bemerken Sie einen leichten Rauch oder Geruch. Dieses Phänomen ist völlig normal und wird bald verschwinden.

VERWENDUNG DES GERÄTES

- Legen Sie den Gebäck in das Gerät (max. 2 Scheiben auf einmal). Die Scheiben sollten möglichst gleichmäßig sein.
- Achten Sie darauf, dass die Krümelschublade in das Gerät eingesetzt ist.
- Schließen Sie das Gerät an die Stromversorgung an.
- Stellen Sie den Röstintensitätsregler auf den gewünschten Wert (1 - niedrigster Röstgrad, 6 - höchster Röstgrad). Stufe 3 empfehlen wir zum normalen Toasten von Brotscheiben.

- Baguette-Funktion – Stufe 4 – zum Toasten von dickeren Brotscheiben.

- Auftaufunktion – Stufe 5-6 – zum Toasten von gefrorenem Brot.

Bemerkung: Die Einstellung der Toaststufe kann während des Toastvorgangs nicht angepasst werden.

- Um das Gerät einzuschalten, senken Sie den Hebel, bis er einrastet.

Bemerkung: Der Hebel klickt nur, wenn das Gerät an das Stromnetz angeschlossen ist.

- Der Toastvorgang kann jederzeit unterbrochen werden, indem der Röstintensitätsregler nach links auf die Position CANCEL (abbrechen) gedreht wird.

- Wenn die eingestellte Toaststufe erreicht ist, springt das Brot heraus und das Gerät schaltet sich automatisch ab. Anschließend kann das Brot vorsichtig aus dem Gerät genommen werden.

Hinweis: Um Luftzirkulation und Schäden am Gerät zu vermeiden, stellen Sie es nicht auf die Röstöffnungen.

- Beim Toasten mehrerer Brotstücke hintereinander erhöht sich die Röstintensität, wenn der gleiche Röstgrad eingestellt ist. Um eine gleichmäßige Röstung zu erreichen, wird es empfohlen, 30 Sekunden zu warten, bevor Sie erneut eine Einstellung vornehmen oder den Röstgrad anpassen.

REINIGUNG UND WARTUNG

- Trennen Sie das Gerät vor der Reinigung immer vom Stromnetz und lassen Sie es vollständig abkühlen.
- Wischen Sie die Oberfläche des Geräts mit einem feuchten Tuch ab und trocknen Sie es gründlich ab.
- Leeren Sie die Krümelschublade regelmäßig.
- Verwenden Sie keine scheuernden (z.B. Topfkratzer) oder aggressiven Reinigungsmittel, um das Gerät nicht zu beschädigen.
- Tauchen Sie das Gerät und das Netzkabel nicht in Wasser oder andere Flüssigkeiten.
- Lagern Sie das Gerät in der Originalverpackung an einem sauberen und trockenen Ort. Das Netzkabel kann unten am Sockel aufgewickelt werden, bevor das Gerät verstaut wird.

TECHNISCHE SPEZIFIKATION

Nennspannungsbereich	220-240 V
Nennfrequenz	50 Hz
Nennleistungsaufnahme	700 W

Textänderungen und Änderungen der technischen Daten vorbehalten.

ANWEISUNGEN UND INFORMATIONEN ZUR VERPACKUNGS-ENTSORGUNG

Das gebrauchte Verpackungsmaterial ist an einer durch die Gemeinde festgelegte Stelle zu entsorgen.

ENTSORGUNG VON ELEKTRISCHEN UND ELEKTRONISCHEN ALTGERÄTEN

Dieses Symbol auf den Produkten oder in den Begleitdokumenten bedeutet, dass die elektrischen und elektronischen Altgeräte nicht als normales Kommunalabfall entsorgt werden dürfen. Um diese Produkte ordnungsgemäß zu entsorgen, zurückzugewinnen und zu recyceln, müssen sie den festgelegten Sammelstellen zugeführt werden. Alternativ ist es in einigen EU-Ländern möglich, die Produkte beim örtlichen Verkäufer abzugeben, sofern bei ihm gleichwertige Produkte gekauft wurden. Durch die ordnungsgemäße Entsorgung dieses Produkts leisten Sie einen Beitrag zur Aufrechterhaltung der wertvollen Naturquellen und Vermeidung der potentiellen negativen Einflüsse auf die Umwelt und menschliche Gesundheit, die infolge einer unsachgemäßen Abfallentsorgung entstehen könnten.



Dieses Produkt erfüllt alle grundlegenden Anforderungen der einschlägigen EU-Richtlinien.