

Rohson®

Návod na použitie

AKU BEZVRECKOVÝ TYČOVÝ VYSÁVAČ

M8 Mamba Ultimate



Pred použitím tohto spotrebiča sa prosím zoznámte s návodom na jeho obsluhu. Spotrebič používajte iba tak, ako je popísané v tomto návode na použitie. Návod uschovajte pre prípad ďalšej potreby.

DÔLEŽITÉ BEZPEČNOSTNÉ POKYNY**ČÍTAJTE POZORNE A USCHOVAJTE PRE BUDÚCE POUŽITIE**

- Ak dôjde k poškodeniu spotrebiča nedodržiavaním pokynov v tejto príručke, záruka sa stáva neplatnou. Výrobca/dovozca nenesie žiadnu zodpovednosť za škody spôsobené nedodržiavaním pokynov písaných v manuáli. Nedbalé používanie spotrebiča nie je v súlade s podmienkami tohto návodu.
- Pred pripojením spotrebiča k sieťovej zásuvke sa uistite, že sa napätie uvedené na štítku spotrebiča zhoduje s elektrickým napätím zásuvky.
- Spotrebič pripájajte iba k riadne uzemnenej zásuvke.

UPOZORNENIE

- Tento spotrebič môžu používať deti vo veku 8 rokov a staršie a osoby so zníženými fyzickými, zmyslovými alebo mentálnymi schopnosťami alebo s nedostatkom skúseností a znalostí, pokiaľ sú pod dozorom alebo boli poučené o používaní spotrebiča bezpečným spôsobom a rozumejú prípadným nebezpečenstvám. Čistenie a údržbu vykonávanú používateľom nesmú vykonávať deti, pokiaľ nie sú staršie ako 8 rokov a pod dozorom. Spotrebič a jeho sieťový kábel udržiajte mimo dosahu detí mladších ako 8 rokov.
- Deti sa so spotrebičom nesmú hrať.
- Nepoužívajte spotrebič na iné účely, než na ktoré je určený.
- Spotrebič nie je určený na ovládanie prostredníctvom programátora, vonkajšieho časového spínača alebo diaľkového ovládania.
- Ak spotrebič nepoužívate alebo plánujete čistenie, vždy ho vypnite a odpojte zo sieťovej zásuvky.
- Nepoužívajte spotrebič, ak nefunguje správne, spadol na zem, bol poškodený alebo ponorený do vody. Spotrebič s poškodenou vidlicou sieťového kábla je zakázané používať. V žiadnom prípade neopravujte spotrebič sami. Na spotrebiči nerobte žiadne úpravy - vzniká nebezpečenstvo úrazu elektrickým prúdom. Všetky opravy a nastavenia tohto spotrebiča zverte autorizovanému servisnému stredisku.
- Neodpájajte spotrebič zo sieťovej zásuvky ťahom za sieťový kábel - vzniká nebezpečenstvo poškodenia sieťového kábla/sieťovej zásuvky.
- Spotrebič je určený na použitie v domácnosti. Nie je určený pre použitie vo vonkajších priestoroch. Nie je určený na komerčné využitie.

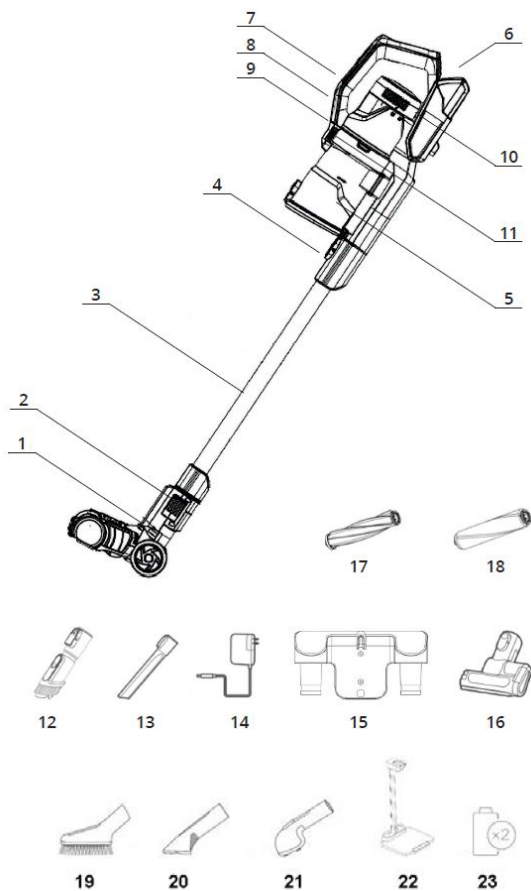
- Nepoužívajte ani neskladujte spotrebič v blízkosti zdrojov tepla.
- Nepoužívajte v blízkosti výbušných či horľavých látok.
- Nenechávajte spotrebič v prevádzke bez dozoru.
- Nedotýkajte sa spotrebiča mokrými rukami.
- Nezakrývajte otvory pre vstup a výstup vzduchu a nekladajte do nich žiadne predmety. Zaistite, aby otvory neboli ničím blokované.
- V prípade, že je sací otvor, podlahová hubica alebo trubica upchatá/blokováná predmety, spotrebič ihneď vypnite a odstráňte blokujúci predmet.
- Udržujte voľné oblečenie a všetky časti tela mimo dosahu otvorov a pohyblivých častí spotrebiča.
- Pred použitím spotrebiča sa uistite, že je správne zostavený.
- Pred prvým použitím alebo v prípade, že nebol spotrebič dlhšiu dobu používaný, najprv plne nabite akumulátor.
- Pred uskladnením spotrebiča sa uistite, či je akumulátor úplne nabitý. Pre predĺženie životnosti akumulátora by mal byť vybitý a úplne nabitý minimálne každé 3 mesiace.
- Nepoužívajte spotrebič na vysávanie mokrých povrchov. Nevysávajte kvapaliny.
- Nevysávajte horľavé, prchavé alebo jedovaté látky (napr. benzín, kyseliny a pod.).
- Nevysávajte horúci popol alebo tlejúce predmety.
- Nevysávajte ostré predmety, rozbité sklo, ihly, pripínáčky alebo povrázky.
- Nevysávajte cement alebo stavebný prach.
- Nepoužívajte spotrebič bez nádoby na prach a riadne inštalovaných filtrov. Nikdy nepoužívajte spotrebič s poškodenými filtrami.
- Nevystavujte spotrebič extrémnym teplotám. Používajte spotrebič pri teplote 5-40 °C. Nevystavujte spotrebič priamemu slnečnému žiareniu.
- Neponárajte spotrebič ani napájací kábel do vody alebo iných kvapalín. Zabráňte vniknutiu vody do vnútra spotrebiča.
- Používajte len s dodaným príslušenstvom a originálnym akumulátorom.
- Akumulátor nevystavujte vysokým teplotám. Nevhadzujte ho do ohňa.
- Pokiaľ dôjde k úniku kvapaliny z akumulátora, nedotýkajte sa uniknutej kvapaliny. Ak sa kvapalina dostane do kontaktu s pokožkou, omyte ju ihneď

vodou a mydlom. Pokiaľ dôjde k vniknutiu do očí, okamžite ich vyplachujte po dobu 10 minút čistou vodou a vyhľadajte lekársku pomoc. Pre manipuláciu s poškodeným akumulátorom používajte rukavice a zlikvidujte ho v súlade s platnými predpismi.

- Zabráňte kontaktu akumulátora s drobnými kovovými predmetmi, ako napr. kľúčmi, mincami, sponkami alebo skrutkami.

POPIS SPOTREBIČA

1. Podlahový nástavec
2. Tlačidlo pre odpojenie nástavca
3. Ohybná trubica
4. Tlačidlo pre vybratie trubice
5. Nádobka na prach
6. Tlačidlo pre vybratie akumulátora
7. Tlačidlo ON/OFF
8. Tlačidlo výkonu
9. Prepínač podlahového nástavca
10. HEPA filter
11. Tlačidlo pre vybratie nádoby na prach
12. Kombinovaná hubica
13. Štrbinová hubica
14. Rýchlonabíjací adaptér
15. Držiak pre pripevnenie na stenu
16. Malý nástavec s valčekom
17. Rotačná kefa na koberce
18. Mäkký valček na podlahy
19. Nábytková hubica
20. Hubica na matrace
21. Hubica na zvieracie chlpy
22. Základňa
23. 2x batéria



POUŽITIE SPOTREBIČA / NÁVOD KE QUICK GUIDE

Krok 1 / Step 1

Inštalácia akumulátora a nabíjanie

- Pred prvým použitím alebo v prípade, že nebol spotrebič dlhšiu dobu používaný, najprv plne nabite akumulátor.
- Jednou rukou pridržiňte spotrebič a druhú vložte akumulátor, kým nezapadne. Uistite sa, že je akumulátor riadne umiestnený a nehýbe sa.
- Nabite akumulátor po každom použití a zakaždým, keď je vybitý.
- Pre nabíjanie umiestnite spotrebič na vodorovný povrch alebo do základne, pripojte k nemu adaptér a zapojte do el. siete.
- Počas nabíjania sv. indikácia bliká. Po 10 minútach plného nabitia indikácia prestane blikáť. Po nabití odpojte napájací adaptér.
- Doba nabíjania je cca 2 h.

Krok 2 / Step 2

Montáž a demontáž nádoby na prach

- Pre umiestnenie nádoby na prach pridržiňte spotrebič za rukoväť a umiestnite nádobu, kým nezapadne.
- Pre vybratie nádoby na prach stlačte tlačidlo pre vybratie nádoby na prach a nádobu vyberte.

Krok 3 / Step 3

Montáž a demontáž podlahového nástavca a trubice

- Pripojte podlahový nástavec k trubici, kým nezapadne.
- Pre vybratie nástavca stlačte tlačidlo pre odpojenie nástavca a odpojte ho od trubice.
- Pripojte trubicu k spotrebiču, kým nezapadne.
- Pre vybratie trubice stlačte tlačidlo pre vybratie trubice a odpojte ju od spotrebiča.

Krok 4 / Step 4

Zapnutie spotrebiča a voľba výkonu

- Pre zapnutie spotrebiča stlačte tlačidlo ON/OFF (displej sa rozsvieti). Na displeji sa zobrazuje stav nabitia akumulátora.

- Tlačidlom výkonu môžete prepínať medzi nízkou, strednou a vysokou rýchlosťou.
- Pomocou prepínača podlahového nástavca môžete prepínať medzi vysávaním kobercov a tvrdých podláh.
- Po skončení vysávania spotrebič vypnite.

Krok 5 / Step 5

Podlahové nástavce a ich výmena

- Spotrebič je vybavený dvoma typmi podlahových nástavcov. Mäkký valček je vhodný pre všetky druhy povrchov, zvlášť drevené podlahy. Kefový valček je vhodný na koberce.
- Pre výmenu valčeka stlačte poistku v zadnej časti nástavca, otočte valčekom v smere hodinových ručičiek a vysuňte ho. Opačným postupom umiestnite zvolený valček.
- Ohybná trubica umožňuje ľahšie vysávanie v ťažko prístupných miestach ako napr. pod posteľou alebo pod nábytkom.

Krok 6 / Step 6

Ďalšie príslušenstvo

- Spotrebič je vybavený príslušenstvom pre použitie ako ručný vysávač:
- Štrbinová hubica - vhodná pre úzke priestory, radiátory, rohy, lišty pod.
- Kombinovaná hubica - vhodná pre vysávanie väčších nečistôt, čistenie nábytku alebo políc.
- Malý nástavec - vhodný pre čalúnený nábytok, matrace, čistenie schodov alebo menších plôch.
- Nábytková hubica – vhodná na police, knihy, lampy a pod.
- Hubica na matrace – vhodná na pohovky, vankúše, matrace a čalúnenie.
- Hubica na zvieracie chlpy – určená na prečesávanie zvieracej srsti.
- Pre použitie ako ručný vysávač pripojte príslušenstvo priamo k saciemu otvoru spotrebiča.

Krok 7 / Step 7

Držiak pre pripevnenie na stenu a základňa

- Spotrebič je vybavený držiakom na pripevnenie na stenu a základňou pre pohodlné uskladnenie spotrebiča i príslušenstva. Držiak aj základňa majú rôzne držiaky príslušenstva. Príslušenstvo pre montáž na stenu je súčasťou balenia.

ČISTENIE A ÚDRŽBA

- Pred čistením spotrebič vždy vypnite a odpojte z el. siete.
- Vonkajší povrch spotrebiča utrite navlhčenou handričkou. Nepoužívajte agresívne ani abrazívne čistiace prostriedky.
- Zabráňte vniknutiu vody do vnútra spotrebiča. Neponárajte spotrebič do vody ani inej kvapaliny.
- Pokiaľ spotrebič dlhšiu dobu nepoužívate, uskladnite ho v pôvodnom obale na suchom a chladnom mieste.

Krok 8 / Step 8

Vyprázdnenie a čistenie nádoby na prach

- Pre zaistenie optimálneho výkonu spotrebiča je odporúčané čistiť nádobu na prach po každom použití. Postup:
- Vypnite spotrebič a odpojte príslušenstvo a trubicu.
- Podržte nádobu na prach nad odpadkovým košom a pomocou poistky na boku nádoby uvoľnite dno nádoby. Ľahkým zatrepaním odstráňte všetky nečistoty.
- Pre vybratie a vyčistenie nádoby stlačte tlačidlo pre vybratie nádoby na prach a nádobu vyberte. Vyberte filter. Nádobu vypláchnite čistou vodou alebo vodou s mydlom, opláchnite a osušte.
- Pred ďalším použitím musia byť nádoba úplne suchá.

Krok 9 / Step 9

Čistenie filtrov

- Pre zabezpečenie maximálnej efektivity vysávania a predĺženie životnosti spotrebiča pravidelne čistite filtre.

- Vyčistíte filtre vždy, ak sú znečistené prachom alebo ak sa výrazne zníži sací výkon spotrebiča. Postup:
- Vypnite spotrebič.
- Stlačte poistku pre uvoľnenie nádoby na prach a nádobu vyberte.
- Vyberte penový filter, predfilter a vnútorný kovový filter, umyte ich v teplej vode a nechajte celkom uschnúť (cca 24 hodín). Filtre musia byť pred ďalším použitím úplne suché. Filtre čistíte aspoň raz mesačne.
- Otočením otvorte kryt motorového filtra pod rukoväťou, vyberte HEPA filter, umyte ho v teplej vode a nechajte celkom uschnúť (cca 24 hodín). Filter musí byť pred ďalším použitím úplne suchý. Filter čistíte aspoň raz za 6 mesiacov.
- Nesušte filtre sušičom vlasov.
- Na čistenie filtrov nepoužívajte žiadne čistiace prostriedky.
- Umiestnite všetky filtre späť do spotrebiča.
- Nikdy nepoužívajte spotrebič bez filtrov.
- Životnosť HEPA filtru je v závislosti na používaní spotrebiča cca 1 rok. Náhradné filtre majú označenie M8FSET.

Krok 10 / Step 10

Čistenie podlahových nástavcov

- Pre zabezpečenie maximálnej efektivity vysávania a zabránenie nechcenému zablokovaniu pravidelne čistite podlahové nástavce od namotaných nečistôt.
- Stlačte poistku v zadnej časti nástavca, otočte valčekom v smere hodinových ručičiek a vysuňte ho.
- Odstráňte namotané nečistoty, umyte valček v teplej vode s jemným mydlom, opláchnite a nechajte uschnúť. Nepoužívajte agresívne čistiace prostriedky. Valček musí byť pred ďalším použitím úplne suchý.
- Opačným postupom umiestnite valček späť.

TABUĽKA PROBLÉMOV A RIEŠENÍ

Problém	Možná príčina	Riešenie
Spotrebič nepracuje	Vybitý akumulátor	Nabite akumulátor
	Trubica, rotačná kefa, akumulátor alebo nádoba na prach nie sú riadne umiestnené	Skontrolujte, či je spotrebič riadne zostavený
Malý sací výkon	Nádoba na prach je plná	Vyprázdnite nádobu na prach
	Znečistené/upchaté filtre	Vyčistite filtre
	Vstup vzduchu je blokovaný	Vyčistite nástavce/odstráňte blokujúci predmet
Krátka výdrž akumulátora	Nedostatočné nabitie	Akumulátor plne nabite
	Poškodený alebo starý akumulátor	Vymeňte akumulátor

TECHNICKÁ ŠPECIFIKÁCIA

Akumulátor	Li-Ion 32 V 2500 mAh
Menovitý príkon	560 W

Zmeny textu a technických údajov vyhradené.

POKYNY A INFORMÁCIE O ZAOBCHÁDZANÍ S POUŽITÝM OBALOM

Použitý obalový materiál odložte na miesto určené obcou na ukladanie odpadu.

LIKVIDÁCIA POUŽITÝCH ELEKTRICKÝCH A ELEKTRONICKÝCH ZARIADENÍ



Tento symbol na produktoch alebo v sprievodných dokumentoch znamená, že použité elektrické a elektronické výrobky nesmú byť pridané do bežného komunálneho odpadu. Pre správnu likvidáciu, obnovu a recykláciu odovzdajte tieto výrobky na určené zberné miesta. Alternatívne v niektorých krajinách Európskej únie alebo v iných európskych krajinách môžete vrátiť svoje výrobky miestnemu predajcovi pri kúpe ekvivalentného nového produktu. Správnou likvidáciou tohto produktu pomôžete zachovať cenné prírodné zdroje a napomáhate prevencii potenciálnych negatívnych dopadov na životné prostredie a ľudské zdravie, čo by mohli byť dôsledky nesprávnej likvidácie odpadov.



Tento výrobok spĺňa všetky základné požiadavky smerníc EÚ, ktoré sa naň vzťahujú.