

Rohnson®

Bedienungsanleitung

KAFFEEMASCHINE

R-930 Orléans



Lesen Sie bitte die vorliegende Bedienungsanleitung sorgfältig durch, bevor Sie das Gerät einsetzen. Setzen Sie das Gerät nur so ein, wie dies in dieser Bedienungsanleitung beschrieben ist. Bewahren Sie diese Bedienungsanleitung für künftige Verwendungen.

WICHTIGE SICHERHEITSINFORMATIONEN BITTE AUFMERKSAM DURCHLESEN UND FÜR KÜNFTIGE VERWENDUNG AUFBEWAHREN

- Die Gewährleistung erlischt, sofern die Beschädigung des Gerätes auf die Nichteinhaltung der in dieser Bedienungsanleitung aufgeführten Anweisungen zurückzuführen ist. Der Hersteller haftet nicht für Schäden, die auf die Nichteinhaltung der in dieser Bedienungsanleitung aufgeführten Anweisungen zurückzuführen sind. Unsachgemäße Verwendung des Gerätes gilt nicht als bestimmungsgemäße Verwendung in Übereinstimmung mit dieser Bedienungsanleitung.
- Vor dem Anschluss des Gerätes in die Steckdose prüfen Sie, ob die auf dem Typenschild des Gerätes aufgeführte Spannung mit der elektrischen Spannung der Steckdose übereinstimmt.
- Das Gerät darf nur an eine ordnungsgemäß geerdete Steckdose angeschlossen werden.

HINWEIS

- Das Gerät darf durch Kinder ab 8 Jahren sowie Personen mit geminderter physischen, sensorischen oder mentalen Fähigkeiten oder mit ungenügenden Erfahrungen oder Kenntnissen benutzt werden, wenn sie beaufsichtigt werden, oder wenn sie in der gefahrlosen Verwendung des Gerätes unterwiesen wurden und sich der möglichen Gefahren bewusst sind. Die Reinigung und Wartung des Gerätes dürfen Kinder ab 8 nur unter Aufsicht durchführen. Sorgen Sie dafür, dass sich das Gerät und sein Netzkabel außerhalb der Reichweite von Kindern unter 8 Jahren befindet.
- Kinder dürfen nicht mit dem Gerät spielen.
- Verwenden Sie das Gerät ausschließlich für Zwecke, für die es bestimmt ist.
- Das Gerät ist nicht zur Steuerung über ein Programmiergerät, einen Zeitschalter oder eine Fernbedienung bestimmt.
- Wenn das Gerät nicht verwendet wird oder seine Reinigung geplant ist, muss es ausgeschaltet und aus der Steckdose gezogen werden.
- Verwenden Sie das Gerät nicht, wenn es nicht richtig funktioniert, auf den Boden gefallen, beschädigt ist oder ins Wasser getaucht wurde. Das Gerät darf nicht verwendet werden, wenn der Netzstecker beschädigt ist. Am Gerät dürfen Sie selbst keine Reparaturen vornehmen. Am Gerät dürfen Sie keine

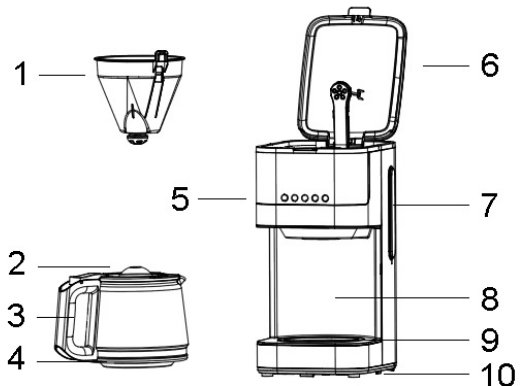
Änderungen vornehmen – es besteht Verletzungsgefahr durch Stromschlag. Sämtliche Reparaturen und Einstellungen sind ausschließlich durch eine autorisierte Servicestelle durchzuführen.

- Trennen Sie das Gerät vom Stromnetz niemals durch Ziehen am Netzkabel – es besteht Beschädigungsgefahr am Netzkabel/Steckdose.
- Auf das Netzkabel dürfen keine schweren Gegenstände gestellt werden. Achten Sie darauf, dass das Netzkabel nicht über die Tischkante hängt und keine scharfen oder heißen Oberflächen berührt.
- Dieses Gerät ist für den Einsatz im Haushalt bestimmt. Es ist nicht für den Einsatz im Außenbereich bestimmt.
- Benutzen Sie das Gerät nicht über heißen Oberflächen oder in der Nähe von Wärmequellen, wie z.B. Gasbrennern und elektrischen Platten, Backöfen usw.
- Stellen Sie das Gerät auf eine ebene, stabile und trockene Oberfläche im sicheren Abstand vom Rand.
- Lassen Sie das Gerät nicht unbeaufsichtigt im Betrieb.
- Schalten Sie das Gerät ohne Wasser im Wassertank nicht ein.
- Mit der Glaskanne gehen Sie vorsichtig vor, sie ist zerbrechlich. Verwenden Sie das Gerät nicht, wenn die Glaskanne beschädigt ist.
- Lassen Sie die leere Glaskanne nicht auf der heißen Heizplatte stehen, um ihre Beschädigung zu verhindern. Stellen Sie eine heiße Glaskanne nie auf kalte oder nasse Oberfläche.
- Stellen Sie die Glaskanne nie auf ein Herd oder eine andere heiße Oberfläche.
- Es ist erhöhte Vorsicht geboten, um eine Verbrühung durch Dampf zu verhindern. Der Deckel der Glaskanne darf während der Kaffeezubereitung nicht entfernt werden.
- Während des Betriebs darf der Deckel der Kaffeemaschine nicht geöffnet werden.
- Die Geräteoberfläche wird beim Betrieb heiß. Berühren Sie die heißen Oberflächen nicht. Benutzen Sie nur den Griff und die Tasten. Vermeiden Sie den Kontakt mit heißem Dampf.
- Bei jeglichem Umgang mit dem Gerät lassen Sie es zuerst abkühlen.
- Beim Eingießen des heißen Kaffees gehen Sie vorsichtig vor.

- Bevor Sie das Netzkabel aus der Steckdose ziehen, muss das Gerät abgeschaltet werden..
- Weder das Gerät noch das Netzkabel ins Wasser oder andere Flüssigkeiten eintauchen.
- Verwenden Sie das Gerät nur mit dem mitgelieferten Zubehör.
- Dieses Gerät ist für den Einsatz im Haushalt oder in ähnlichen Räumen bestimmt, wie z.B.:
 - Teeküchen in Geschäften, Büros und weiteren Arbeitsplätzen;
 - Hotelzimmer, Motels und andere Unterkunftseinrichtungen, wo sie den Gästen zur Verfügung stehen
 - Unternehmen, die Unterkunft samt Frühstück anbieten
 - Landwirtschaftliche Betriebe

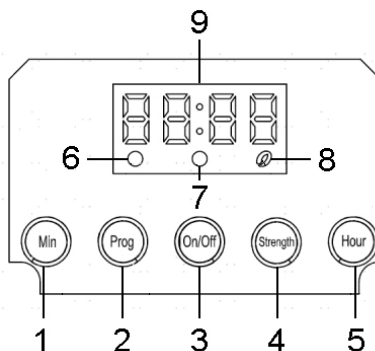
GERÄTEBESCHREIBUNG

1. Dauerfilter
2. Deckel der Glaskanne
3. Griff der Glaskanne
4. Glaskanne
5. Bedientafel
6. Deckel der Kaffeemaschine
7. Wasserbehälter
8. Gerätegehäuse
9. Heizplatte
10. Gerätebasis



BESCHREIBUNG DES BEDIENFELDS

1. Taste Minuten
2. Taste Programmierter Start
3. Ein/Aus-Taste
4. Taste Starker Kaffee
5. Taste Uhrzeit
6. Anzeige Programmierter Start
7. Anzeige Betrieb
8. Anzeige Starker Kaffee
9. Display



VOR DEM ERSTEN GEBRAUCH

- Prüfen Sie das Gerät auf Beschädigung und das Zubehör auf Vollständigkeit.
- Füllen Sie den Wassertank bis zur MAX-Markierung und führen Sie einige Kochvorgänge mit frischem Wasser (ohne Kaffee) in Übereinstimmung mit der Vorgehensweise im Kapitel „VERWENDUNG DES GERÄTES“ durch. Anschließend das Wasser wegschütten.
- Das abnehmbare Zubehör waschen Sie im warmen Wasser mit ein wenig Geschirrspülmittel. Anschließend mit klarem Wasser abspülen und abtrocknen.

VERWENDUNG DES GERÄTES

- Öffnen Sie den Deckel und füllen Sie den Wassertank mit kaltem Wasser. Der Wasserstand darf die MAX-Markierung nicht überschreiten.
- In die Filterhalterung setzen Sie den Dauerfilter ein. Prüfen Sie, ob der Filter korrekt eingesetzt ist.
- In den Dauerfilter setzen Sie einen Papierfilter ein. Füllen Sie die gewünschte Menge gemahlene Kaffees ein (ca. ein Kaffeelöffel pro eine Tasse Kaffee oder nach Ihrem Geschmack) und schließen Sie den Deckel.
- Auf die Heizplatte stellen Sie die Glaskanne.
- Schließen Sie das Gerät an das Stromnetz an.

- Wenn Sie einen starken Kaffee zubereiten möchten, drücken Sie die Taste „Starker Kaffee“. Diese Einstellung kann man durch erneutes Betätigen der Taste „Starker Kaffee“ aufheben.
- Mit der Ein/Aus-Taste schalten Sie das Gerät ein (die Anzeige leuchtet auf). Der Brühvorgang beginnt.
- Den Brühvorgang kann man jederzeit mit der Betätigung der Ein/Aus-Taste unterbrechen. Nach erneutem Drücken der Ein/Aus-Taste wird der Brühvorgang fortgesetzt.

Hinweis: Während des Brühvorgangs kann man für max. 30 Sekunden die Glaskanne entnehmen, um den Kaffee zu servieren. Die Kaffeemaschine wird das Abtropfen des Kaffees automatisch unterbrechen.

- Ist der Brühvorgang beendet (dauert ca. 1 Minute, nachdem der Kaffee nicht mehr abtropft), können Sie die Glaskanne entnehmen und den Kaffee servieren.
- Möchten Sie den Kaffee nicht sofort servieren, können Sie die Kaffeemaschine ans Netz angeschlossen lassen. Das Gerät wird 40 Minuten lang den Kaffee warmhalten. Dann schaltet sich das Gerät ab.
- Die gebrühte Kaffeemenge ist immer kleiner als die Wassermenge im Wassertank. Während des Brühvorgangs wird ein Teil des Wassers vom gemahlene Kaffee absorbiert.
- Nach dem Gebrauch trennen Sie die Kaffeemaschine immer vom Stromnetz.
- Bevor Sie die Kaffeemaschine wieder in Betrieb nehmen, lassen Sie sie mindestens 10 Minuten lang abkühlen.

FUNKTION PROGRAMMIERTER START

- Um den programmierten Start des Brühvorgangs einzustellen, müssen Sie durch das wiederholte Betätigen der Stunden- und Minutentasten die aktuelle Uhrzeit einstellen.
- Betätigen Sie die Taste „Programmierter Start“ (Anzeige für den programmierten Start beginnt zu blinken) und mit den Stunden- und Minutentasten stellen Sie die Zeit ein, wann der Brühvorgang starten soll (die Zeiteinstellung muss innerhalb von 5 Sekunden erfolgen). Die Einstellung

bestätigen Sie mit der Betätigung der Taste „Programmierter Start“ (Anzeige für den programmierten Start leuchtet).

- Nachdem die Einstellung gespeichert wurde, wird auf dem Display die aktuelle Uhrzeit angezeigt.
- Diese Einstellung können Sie jederzeit ändern, indem Sie die obige Vorgehensweise wiederholen, oder aufheben, indem Sie die Taste „Programmierter Start“ wieder drücken.
- Ist der Brühvorgang beendet und Sie möchten den Kaffee nicht sofort servieren, können Sie die Kaffeemaschine ans Netz angeschlossen lassen. Das Gerät wird 40 Minuten lang den Kaffee warmhalten. Dann schaltet sich das Gerät ab.

Bemerkung: Während des Brühvorgangs sind die Tasten für den programmierten Start, Stunden und Minuten deaktiviert.

TIPPS FÜR DEN PERFEKTEN KAFFEE

- Halten Sie das Gerät sauber. Für die Kaffeezubereitung benutzen Sie immer frisches kaltes Wasser.
- Bewahren Sie den Kaffee dunkel und kalt auf. Nachdem Sie die Packung geöffnet haben, schließen Sie sie wieder sorgfältig und bewahren Sie sie im Kühlschrank auf, damit der Kaffee möglichst lange frisch bleibt.
- Für den besten Kaffeegeschmack kaufen Sie immer einen Bohnenkaffee und mahlen Sie den Kaffee immer erst vor der Kaffeezubereitung.
- Benutzen Sie nie den Kaffeesatz erneut.
- Den Kaffee niemals erhitzen.

REINIGUNG UND WARTUNG

- Vor der Reinigung schalten Sie das Gerät immer aus, ziehen das Netzkabel aus der Steckdose und lassen Sie das Gerät abkühlen.
- Nach jedem Gebrauch entfernen Sie den Kaffeesatz und waschen Sie alle abnehmbaren Teile und die Glaskanne im heißen Wasser mit ein wenig Geschirrspülmittel. Anschließend mit klarem Wasser abspülen und abtrocknen.
- Die Geräteoberfläche wischen Sie mit einem weichen feuchten Tuch ab.

- Nach jedem Gebrauch wischen Sie mit einem trockenen Tuch das Kondenswasser im Bereich über dem Filter ab.
- Die Heizplatte wischen Sie vorsichtig mit einem feuchten Tuch ab.
- Verwenden Sie weder aggressive, noch abrasive Reinigungsmittel!
- Das Gerät darf nicht ins Wasser oder andere Flüssigkeiten getaucht werden.

ENTKALKEN

- Die Kaffeemaschine muss man regelmäßig entkalken. Durch die Kalkablagerungen wird die Brühzeit verlängert und die Kaffequalität beeinträchtigt.
- Füllen Sie den Wasserbehälter mit einer Entkalker-Lösung bis zur MAX-Markierung (das Wasser-Entkalker-Verhältnis beträgt 4:1, beachten Sie die Anweisungen auf der Entkalkerverpackung). Verwenden Sie lediglich Reinigungsmittel, die für den Haushalt bestimmt sind, man kann auch Wasser mit Zitronensäure im Verhältnis 100:3 verwenden (in Apotheke oder Drogerie erhältlich).
- Stellen Sie die Kanne auf die Heizplatte.
- Prüfen Sie, ob der Dauerfilter eingesetzt ist.
- Schalten Sie das Gerät ein und lassen Sie die Lösung teilweise durchlaufen. Nachdem eine Tasse der Lösung durchgelaufen ist, schalten Sie das Gerät aus. Lassen Sie die Lösung 15 Minuten lang abstehen, dann lassen Sie die nächste Tasse der Lösung durchlaufen und schalten Sie das Gerät aus. Anschließend schalten Sie das Gerät wieder ein und lassen Sie den Rest der Lösung durchlaufen, bis der Wassertank leer ist.
- Anschließend füllen Sie den Wassertank mit frischem Wasser und lassen Sie den Kochvorgang durchlaufen. Dies wiederholen Sie zumindest 3x.

TECHNISCHE SPEZIFIKATION

Nennbereich der Spannung	220-240 V
Nennfrequenz	50/60 Hz
Anschlussnennwert	900 W

Textänderungen und Änderungen der technischen Daten vorbehalten.

ANWEISUNGEN UND INFORMATIONEN ZUR VERPACKUNGS-ENTSORGUNG

Das gebrauchte Verpackungsmaterial ist an einer durch die Gemeinde festgelegte Stelle zu entsorgen.

ENTSORGUNG VON ELEKTRISCHEN UND ELEKTRONISCHEN ALTGERÄTEN

Dieses Symbol auf den Produkten oder in den Begleitdokumenten bedeutet, dass die elektrischen und elektronischen Altgeräte nicht als normales Kommunalabfall entsorgt werden dürfen. Um diese Produkte ordnungsgemäß zu entsorgen, zurückzugewinnen und zu recyceln, müssen sie den festgelegten Sammelstellen zugeführt werden. Alternativ ist es in einigen EU-Ländern möglich, die Produkte beim örtlichen Verkäufer abzugeben, sofern bei ihm gleichwertige Produkte gekauft wurden. Durch die ordnungsgemäße Entsorgung dieses Produkts leisten Sie einen Beitrag zur Aufrechterhaltung der wertvollen Naturquellen und Vermeidung der potentiellen negativen Einflüsse auf die Umwelt und menschliche Gesundheit, die infolge einer unsachgemäßen Abfallentsorgung entstehen könnten.



Dieses Produkt erfüllt alle grundlegenden Anforderungen der einschlägigen EU-Richtlinien.