

Rohnson®

Bedienungsanleitung

ESPRESSOMASCHINE

R-98010 Modena



Lesen Sie bitte die vorliegende Bedienungsanleitung sorgfältig durch, bevor Sie das Gerät einsetzen. Setzen Sie das Gerät nur so ein, wie dies in dieser Bedienungsanleitung beschrieben ist. Bewahren Sie diese Bedienungsanleitung für künftige Verwendungen.

WICHTIGE SICHERHEITSINFORMATIONEN BITTE AUFMERKSAM DURCHLESEN UND FÜR KÜNFTIGE VERWENDUNG AUFBEWAHREN

- Die Gewährleistung erlischt, sofern die Beschädigung des Gerätes auf die Nichteinhaltung der in dieser Bedienungsanleitung aufgeführten Anweisungen zurückzuführen ist. Der Hersteller haftet nicht für Schäden, die auf die Nichteinhaltung der in dieser Bedienungsanleitung aufgeführten Anweisungen zurückzuführen sind. Unsachgemäße Verwendung des Gerätes gilt nicht als bestimmungsgemäße Verwendung in Übereinstimmung mit dieser Bedienungsanleitung.
- Vor dem Anschluss des Gerätes in die Steckdose prüfen Sie, ob die auf dem Typenschild des Gerätes aufgeführte Spannung mit der elektrischen Spannung der Steckdose übereinstimmt.
- Das Gerät darf nur an eine ordnungsgemäß geerdete Steckdose angeschlossen werden.

HINWEIS

- Das Gerät darf durch Kinder ab 8 Jahren sowie Personen mit geminderter physischen, sensorischen oder mentalen Fähigkeiten oder mit ungenügenden Erfahrungen oder Kenntnissen benutzt werden, wenn sie beaufsichtigt werden, oder wenn sie in der gefahrlosen Verwendung des Gerätes unterwiesen wurden und sich der möglichen Gefahren bewusst sind. Die Reinigung und Wartung des Gerätes dürfen Kinder ab 8 nur unter Aufsicht durchführen. Sorgen Sie dafür, dass sich das Gerät und sein Netzkabel außerhalb der Reichweite von Kindern unter 8 Jahren befindet.
- Kinder dürfen nicht mit dem Gerät spielen.
- Verwenden Sie das Gerät ausschließlich für Zwecke, für die es bestimmt ist.
- Das Gerät ist nicht zur Steuerung über ein Programmiergerät, einen Zeitschalter oder eine Fernbedienung bestimmt.
- Wenn das Gerät nicht verwendet wird oder seine Reinigung geplant ist, muss es ausgeschaltet und aus der Steckdose gezogen werden.
- Verwenden Sie das Gerät nicht, wenn es nicht richtig funktioniert, auf den Boden gefallen, beschädigt ist oder ins Wasser getaucht wurde. Das Gerät darf nicht verwendet werden, wenn der Netzstecker beschädigt ist. Am Gerät dürfen Sie selbst keine Reparaturen vornehmen. Am Gerät dürfen Sie keine

Änderungen vornehmen – es besteht Verletzungsgefahr durch Stromschlag. Sämtliche Reparaturen und Einstellungen sind ausschließlich durch eine autorisierte Servicestelle durchzuführen.

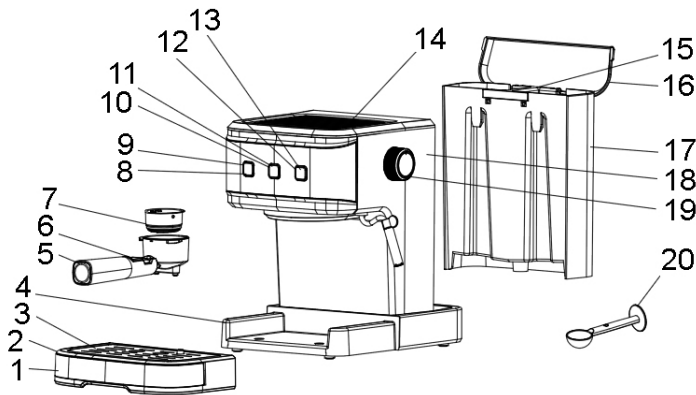
- Trennen Sie das Gerät vom Stromnetz niemals durch Ziehen am Netzkabel – es besteht Beschädigungsgefahr am Netzkabel/Steckdose.
- Auf das Netzkabel dürfen keine schweren Gegenstände gestellt werden. Achten Sie darauf, dass das Netzkabel nicht über die Tischkante hängt und keine scharfen oder heißen Oberflächen berührt.
- Das Gerät ist für den Einsatz im Haushalt bestimmt. Es ist nicht für den Einsatz im Außenbereich bestimmt.
- Benutzen Sie das Gerät nicht über heißen Oberflächen oder in der Nähe von Wärmequellen, wie z.B. Gasbrennern und elektrischen Platten, Backöfen usw.
- Bevor Sie das Zubehör anschließen oder das Gerät reinigen, lassen Sie das Gerät immer abkühlen.
- Stellen Sie das Gerät auf eine stabile, ebene und trockene Oberfläche. Stellen Sie das Gerät nie am Rande der Arbeitsfläche auf, um Herunterfallen und somit Beschädigung der Gerätes zu verhindern.
- Die Geräteoberfläche wird beim Betrieb heiß. Berühren Sie nicht die heißen Oberflächen (wie z.B. Dampfzuleitung und Edeltahlsieb während des Gerätebetriebs). Benutzen Sie nur den Griff oder die Tasten. Vermeiden Sie den Kontakt mit heißem Dampf.
- Bei jeglichem Umgang mit dem Gerätes oder seinem Zubehör lassen Sie es zuerst abkühlen.
- Während des Gerätebetriebs ist erhöhte Vorsicht geboten, um eine Verbrühung durch Dampf zu verhindern.
- Lassen Sie die Espressomaschine nicht laufen, wenn sie nicht mit Wasser gefüllt ist.
- Während des Betriebs darf der metallene Siebträger nicht entfernt werden.
- Nach der Kaffeeabgabe müssen Sie mindestens 10 Sekunden abwarten, bevor Sie den metallenen Siebträger wieder mit Kaffee füllen. Berühren Sie keine heißen Oberflächen, wenn Sie den Kaffeesatz ausklopfen; verwenden Sie dazu nur den Griff und die Siebsicherung.

- Bevor Sie das Netzkabel aus der Steckdose ziehen, muss das Gerät immer abgeschaltet werden.
- Weder das Gerät noch das Netzkabel ins Wasser oder andere Flüssigkeiten eintauchen.
- Verwenden Sie das Gerät nur mit dem mitgelieferten Zubehör.
- Dieses Gerät ist für den Einsatz im Haushalt oder in ähnlichen Räumen bestimmt, wie z.B.:
 - Teeküchen in Geschäften, Büros und weiteren Arbeitsplätzen;
 - Hotelzimmer, Motels und andere Unterkunftseinrichtungen, wo sie den Gästen zur Verfügung stehen
 - Unternehmen, die Unterkunft samt Frühstück anbieten
 - Landwirtschaftliche Betriebe
- Sofern Sie das Gerät über eine längere Zeit nicht verwenden werden, lassen Sie den Restdampf 3 Minuten lang entweichen, bevor Sie das Gerät abschalten.
- Sollte es während der Dampferzeugung zum Stromausfall kommen, wird dank der akkumulierten Wärme die Dampferzeugung fortgesetzt. Nach der Beendigung der Dampferzeugung drehen Sie den Dampfregler in die AUS-Position.

Nützliche Tipps

- Bereiten Sie keinen Kaffee zu, solange sich der Dampfregler nicht in der AUS-Position befindet.
- Unmittelbar nach dem Dampfgebrauch bereiten Sie keinen Kaffee zu. Lassen Sie zuerst eine kleine Tasse Wasser auslaufen, um das Gerät abzukühlen.
- Die Menge des Kaffeepulvers im Sieb darf die MAX-Markierung nicht überschreiten.
- Nach der Kaffeezubereitung lassen Sie stets eine kleine Tasse Wasser auslaufen, um die Kaffeereste aus dem Gerät zu entfernen.
- Der Siebträger muss während der Kaffeezubereitung ordnungsgemäß eingesetzt und mit einer Bewegung von links nach rechts arretiert werden, damit der Griff in einem 90°-Winkel nach vorne ausgerichtet ist.
- Der Siebträger darf während der Kaffeezubereitung nicht entfernt werden.

GERÄTEBESCHREIBUNG



- | | |
|-----------------------------|----------------------------|
| 1. Dekorative Blende | 11. Anzeige Betriebsbereit |
| 2. Abnehmbare Abtropfschale | 12. Taste Dampffunktion |
| 3. Abtropfgitter | 13. Anzeige Dampffunktion |
| 4. Gerätebasis | 14. Obere Abdeckung |
| 5. Siebträger | 15. Wasserbehälter-Griff |
| 6. Siebsicherung | 16. Wasserbehälter-Deckel |
| 7. Rostfreies Sieb | 17. Wasserbehälter |
| 8. Ein/Aus-Taste | 18. Gerätegehäuse |
| 9. Betriebsanzeige | 19. Dampfgregler |
| 10. Taste Kaffee/Heißwasser | 20. Stopfer mit Messlöffel |

VERWENDUNG DES GERÄTES

VOR DEM ERSTEN GEBRAUCH

- Entnehmen Sie den Wasserbehälter aus dem Gerät. Füllen Sie den Wasserbehälter bis zur MAX-Markierung mit Wasser und setzen Sie ihn wieder ins Gerät ein.

Bemerkung: Das Gerät ist zwecks einfacher Reinigung mit einem abnehmbaren Wasserbehälter ausgestattet.

- Setzen Sie das rostfreie Sieb in den Siebträger ein (ohne Kaffee).
- Den Siebträger in den Siebträgerhalter am Gerät einsetzen und durch Drehen gegen den Uhrzeigersinn in der LOCK-Position arretieren.

- Die Tasse auf das Abtropfgitter stellen. Prüfen Sie, ob sich der Dampfregler in der AUS-Position (0) befindet.
- Schließen Sie das Gerät an das Stromnetz an und drücken Sie die EIN-/AUS-Taste. Die Betriebsanzeige leuchtet auf.
- Nach der Betätigung der Taste Kaffee/Heißwasser wird das Wasser aus dem Wasserbehälter ins Gerät gepumpt. Wenn das Wasser aus dem Siebträger zu laufen beginnt, drücken Sie die Taste Kaffee/Heißwasser in die AUS-Position.
- Betätigen Sie die Taste Dampffunktion und warten Sie ab. Das Gerät beginnt mit dem Vorwärmen. Nachdem die Anzeige Betriebsbereit aufleuchtet, ist das Vorwärmen beendet.
- Nach der Betätigung der Taste Kaffee/Heißwasser beginnt das Wasser aus dem Siebträger zu laufen. Lassen Sie das gesamte Wasser in die vorbereiteten Behälter auslaufen. Anschließend ist das Gerät für den Gebrauch vorbereitet.

Bemerkung: Es ist möglich, dass die Pumpe beim ersten Gebrauch nicht geräuschlos arbeitet, weil aus dem Gerät die Luft abgepumpt wird; diese Erscheinung ist normal und verschwindet nach ca. 20 Sekunden.

VORWÄRMEN

- Wenn Sie Ihre Tasse Kaffee genießen möchten, empfehlen wir, das Gerät samt Siebträger, Sieb und Tasse vorzuwärmen, damit das Kaffeearoma nicht durch die kalten Geräteteile beeinträchtigt wird.
- Entnehmen Sie den Wasserbehälter und füllen Sie ihn mit der erforderlichen Wassermenge. Das Wasser darf die MAX-Markierung nicht überschreiten. Setzen Sie den Wasserbehälter wieder ordnungsgemäß ins Gerät ein.
- Setzen Sie das rostfreie Sieb (ohne Kaffee) in den Siebträger ein. Den Siebträger in den Siebträgerhalter am Gerät einsetzen und durch Drehen gegen den Uhrzeigersinn in der LOCK-Position arretieren.
- Die Tasse auf das Abtropfgitter stellen.
- Schließen Sie das Gerät an das Stromnetz an. Prüfen Sie, ob sich der Dampfregler in der AUS-Position befindet und drücken Sie die EIN-/AUS-Taste in die Position EIN.

- Das Gerät beginnt mit dem Vorwärmen (Anzeige Betriebsbereit blinkt). Die Anzeige Betriebsbereit hört auf zu blinken, wenn der Vorwärmprozess beendet ist.
- Nach der Betätigung der Taste Kaffee/Heißwasser wird das Wasser aus dem Wasserbehälter ins Gerät gepumpt. Wenn das Wasser aus dem Siebträger zu laufen beginnt, drücken Sie die Taste Kaffee/Heißwasser in die AUS-Position.
- Wenn die Anzeige Betriebsbereit leuchtet, drücken Sie die Taste Kaffee/Heißwasser in die Position EIN, füllen Sie die Taste mit heißem Wasser und drücken Sie die Taste Kaffee/Heißwasser in die Position AUS.

ESPRESSO-ZUBEREITUNG

- Entnehmen Sie den Siebhalter aus dem Gerät, indem Sie ihn gegen den Uhrzeigersinn drehen. Mit Hilfe des Messlöffels füllen Sie das rostfreie Sieb mit dem Kaffeepulver (ein Messlöffel Kaffeepulver reicht für 1 Tasse guten Kaffees) und drücken Sie ihn mit dem Stopfer gut an. Setzen Sie das in den metallenen Siebträger ein.
- Den Siebträger in den Siebträgerhalter am Gerät einsetzen und durch Drehen gegen den Uhrzeigersinn in der LOCK-Position arretieren.
- Gießen Sie das heiße Wasser aus der Tasse. Stellen Sie die Tasse auf das Abtropfgitter.
- Prüfen Sie, ob sich der Dampfgler sowie die Taste Dampffunktion in der AUS-Position befinden.
- Wenn die Anzeige Betriebsbereit leuchtet, drücken Sie die Taste Kaffee/Heißwasser in die Position EIN.
- Sobald die gewünschte Kaffeemenge erreicht ist, oder nur dünner Kaffee ausgegeben wird, drücken Sie die Taste Kaffee/Heißwasser in die Position AUS.
- Die maximale ununterbrochene Dauer der Kaffeeausgabe beträgt 60 Sekunden, dann hält die Pumpe an.

Bemerkung: Für die eigentliche Einstellung der Dauer der Kaffeeausgabe halten Sie im Betriebsbereitschaftsmodus des Gerätes die Taste Kaffee/Heißwasser 3 Sekunden lang gedrückt (die Anzeige beginnt zu blinken). Innerhalb von 5 Sekunden betätigen Sie wieder die Taste Kaffee/Heißwasser und das Gerät

beginnt, Wasser zu pumpen. Nachdem die gewünschte Dauer erreicht wurde, drücken Sie wieder die Taste Kaffee/Heißwasser in die Position AUS (der Einstellbereich beträgt 15-60 Sekunden). Damit ist die eigentliche Einstellung beendet. Für die Erneuerung der Werkseinstellung halten Sie nach der Beendigung des Vorwärmprozesses gleichzeitig die Tasten EIN/AUS, Kaffee/Heißwasser und Dampffunktion 3 Sekunden lang gedrückt (die Anzeigen werden 3x blinken und das Gerät wird in die Werkseinstellung zurückgesetzt).

- Nachdem die Kaffeezubereitung beendet wurde, entnehmen Sie den Siebträger, indem Sie ihn gegen den Uhrzeigersinn drehen; verwenden Sie dabei die Siebsicherung, damit das Sieb nicht herausfällt, anschließend entfernen Sie die Kaffeereste aus dem Sieb. Lassen Sie den Siebträger und das Sieb abkühlen und anschließend spülen Sie sie unter fließendem Wasser ab.

Hinweis: Lassen Sie die Espresso-Maschine nicht unbeaufsichtigt im Betrieb. Manchmal ist es erforderlich, das Gerät manuell zu bedienen!

ZUBEREITUNG VON HEISWASSER FÜR GETRÄNKE

- Für die Ausgabe von Heißwasser (z.B. für heiße Getränke, zwecks Erwärmen der Tassen oder Abkühlen des Gerätes) warten Sie ab, bis das Gerät den Vorwärmprozess abgeschlossen hat (Anzeige Betriebsbereit leuchtet).
- Betätigen Sie die Taste Kaffee/Heißwasser und das Gerät beginnt, Wasser zu pumpen.
- Drehen Sie den Dampfgregler in die Position Heißwasser (Hot Water). Das heiße Wasser beginnt, aus der Dampfduße auszutreten.
- Um das Wasserpumpen zu stoppen, betätigen Sie wieder die Taste Kaffee/Heißwasser.
- Nachdem das Wasserpumpen beendet ist, drehen Sie den Dampfgregler in die AUS-Position (0).

AUFSCHÄUMEN DER MILCH/CAPPUCINO-ZUBEREITUNG

- Eine Tasse Cappuccino erhalten Sie, wenn Sie einer Tasse Espresso die aufgeschäumte Milch hinzufügen.
- Zuerst müssen Sie den Espresso zubereiten, siehe Kapitel oben. Prüfen Sie, ob sich der Dampfgregler in der AUS-Position befindet.

Bemerkung: Während der Dampferzeugung muss sich der Siebhalter im Gerät befinden.

- Betätigen Sie die Taste Dampffunktion in die Position EIN und warten Sie, bis die Dampfanzeige aufleuchtet.

Bemerkung: Während der Dampferzeugung wird die Anzeige abwechselnd aufleuchten und erlöschen, das Gerät hält auf diese Weise die korrekte Temperatur aufrecht.

- Füllen Sie ein Gefäß mit etwa 100 ml Milch für jeden Cappuccino. Wir empfehlen, Vollmilch aus dem Kühlschrank zu verwenden (nicht heiß!).

Bemerkung: Was die Gefäßgröße betrifft, empfohlen wird ein Gefäß mit einem Durchmesser von mindestens 70 ± 5 mm. Sie müssen damit rechnen, dass sich das Milchvolumen verdoppelt, und prüfen Sie, ob das Gefäß ausreichend hoch ist.

- Tauchen Sie die Dampfdüse ca. 2 cm tief in die Milch ein. Drehen Sie den Dampfregler langsam gegen den Uhrzeigersinn. Aus der Düse tritt Dampf aus. Bewegen Sie das Gefäß kreisend auf und ab, so erzielen Sie das gewünschte Ergebnis.

Hinweis: Während des Betriebs berühren Sie nie die Dampfdüse; es ist erhöhte Vorsicht geboten, um Verbrühungen zu verhindern.

Hinweis: Der Dampfregler darf nicht schnell gedreht werden, damit der Dampf nicht zu schnell und in nicht zu großer Menge austritt (auf diese Weise wird die potentielle Explosionsgefahr verhindert).

- Nachdem das gewünschte Ergebnis erzielt wurde, drehen Sie den Dampfregler in die AUS-Position (0).
- Gießen Sie die aufgeschäumte Milch in den zubereiteten Espresso. Der Cappuccino ist fertig. Je nach Geschmack fügen Sie noch Zucker hinzu, und wenn Sie mögen, streuen Sie ein wenig Kakao auf den Milchschaum.
- Die Dampfdüse ist nach jedem Gebrauch mit einem feuchten Schwamm zu reinigen. Es ist erhöhte Vorsicht geboten, die Dampfdüse ist nach dem Gebrauch heiß!
- Drücken Sie die Taste Ein/Aus, um das Gerät auszuschalten.
- Wir empfehlen, vor der nächsten Kaffeezubereitung das Gerät 5 Minuten lang abkühlen zu lassen.
- **Hinweis:** Für die Dampffunktion betätigen Sie die Taste Kaffee/Heißwasser. Solange die beiden Anzeigen Betriebsbereit und Dampffunktion schnell

blinken, bedeutet das, dass die Gerätetemperatur zu hoch ist und das man das Gerät mindestens 5 Minuten lang abkühlen lassen sollte; zur Abkühlung des Gerätes kann man auch die Heißwasser-Funktion verwenden.

AUTOMATISCHE ABSCHALTUNG

- Wird das Gerät nicht verwendet, wird es nach 25 Minuten automatisch abgeschaltet.

REINIGUNG UND WARTUNG

- Vor der Reinigung ziehen Sie immer das Netzkabel aus der Steckdose und lassen Sie es vollständig abkühlen.
- Für die Verlängerung der Nutzungsdauer des Gerätes und für den besten Kaffee-Geschmack reinigen Sie das Gerät nach jedem Gebrauch.
- Die Abdeckung der Espresso-Maschine reinigen Sie regelmäßig mit einem feuchten Schwamm.
- Reinigen Sie regelmäßig den Wasserbehälter, die Abtropfschale sowie das Abtropfgitter und anschließend trocken Sie sie ab.
- Entnehmen Sie den Siebträger, indem Sie ihn gegen den Uhrzeigersinn drehen, entfernen Sie die Kaffeereste, waschen Sie ihn mit Reinigungsmittel und spülen ihn unter fließendem Wasser ab. Der Siebträger darf nicht im Geschirrspüler gereinigt werden.
- Für die Reinigung verwenden Sie weder Alkohol noch Lösungsmittel. Verwenden Sie weder aggressive, noch abrasive Reinigungsmittel!
- Das Gerät darf nicht ins Wasser oder eine andere Flüssigkeit getaucht werden.

ENTKALKEN

- Für die Gewährleistung eines effektiven Betriebs der Espresso-Maschine ist es erforderlich, die Kalkablagerungen zu beseitigen. Nach 500 Betriebszyklen werden – nachdem der Vorwärmzyklus beendet ist – die Anzeigen 5x blinken, um auf diese Weise den Reinigungsbedarf zu signalisieren. Vorgehensweise:
- Füllen Sie den Wasserbehälter mit einer Entkalker-Lösung bis zur MAX-Markierung (das Wasser-Entkalker-Verhältnis beträgt 4:1, beachten Sie die Anweisungen auf der Entkalkerverpackung). Verwenden Sie lediglich

Reinigungsmittel, die für den Haushalt bestimmt sind, man kann auch Wasser mit Zitronensäure im Verhältnis 100:3 verwenden (in Apotheke oder Drogerie erhältlich).

- Entsprechend dem Kapitel VORWÄRMEN setzen Sie den metallenen Siebträger (ohne Kaffee) ins Gerät ein und auf das Abtropfgitter stellen Sie ein Gefäß.
- Mit dem Umschalten der EIN-/AUS-Taste in die Position EIN schalten Sie das Gerät ein. Prüfen Sie, ob sich der Dampfregler in der AUS-Position befindet. Das Gerät beginnt mit dem Vorwärmen (Anzeige Betriebsbereit blinkt). Die Anzeige Betriebsbereit hört auf zu blinken, wenn der Vorwärmprozess beendet ist. Nach der Betätigung der Taste Kaffee/Heißwasser beginnt das Wasser aus dem Siebträger zu laufen. Geben Sie zwei Tassen Wasser aus und drücken Sie die Taste Kaffee/Heißwasser in die AUS-Position. Warten Sie 5 Sekunden ab.
- Betätigen Sie die Taste Dampffunktion in die Position EIN und warten Sie, bis die Dampfanzeige aufleuchtet. Drehen Sie langsam den Dampfregler, lassen Sie den Dampf 2 Minuten lang austreten und anschließend drehen Sie den Dampfregler in die Position AUS (0). Schalten Sie das Gerät aus und lassen Sie den Entkalker im Gerät mindestens 15 Minuten lang wirken.
- Diese Vorgehensweise wiederholen Sie während der Reinigung mindestens 3x.
- Drücken Sie die EIN-/AUS-Taste in die Position EIN. Wenn die Anzeige aufleuchtet, schalten Sie die Taste Kaffee/Heißwasser in die EIN-Position um und lassen Sie das Wasser mit dem Entkalker komplett ausfließen.
- Anschließend füllen Sie den Wasserbehälter mit sauberem Wasser (bis zur MAX-Markierung) und wiederholen Sie 3x die obige Vorgehensweise (es ist nicht erforderlich, das Wasser 15 Minuten lang stehen zu lassen). Brühen Sie das Wasser so lange, bis es sich im Wasserbehälter kein Wasser befindet. Diese Vorgehensweise ist mindestens 3x zu wiederholen, um sicher zu gehen, dass die Wasserleitung sauber ist.
- Nach der Beendigung des Reinigungsprozesses muss man die Erinnerungsfunktion der Reinigung reseten. Im Bereitschaftsmodus des Gerätes drücken Sie gleichzeitig die Tasten Kaffee/Heißwasser und Dampffunktion und halten Sie sie 3 Sekunden lang gedrückt. Die Anzeigen

werden dreimal blinken, dies bedeutet, dass der Reset dieser Funktion erfolgt ist.

PROBLEMLÖSUNG

Problem	Ursache	Lösung
Aus dem unteren Teil des Gerätes tritt Wasser aus.	Die Abtropfschale ist voll.	Leeren Sie die Abtropfschale.
	Das Gerät ist defekt.	Wenden Sie sich an eine autorisierte Servicestelle.
Aus dem äußeren Teil des Gerätes tritt Wasser aus.	Am Siebrand befindet sich Kaffee.	Entfernen Sie den Kaffee vom Siebrand.
Der Kaffee schmeckt säuerlich.	Das Entkalken wurde nicht ordnungsgemäß durchgeführt.	Reinigen Sie mehrmals das Gerät, siehe Kapitel VOR DEM ERSTEN GEBRAUCH.
	Der Kaffee wird in einer warmen und feuchten Umgebung zu lange gelagert. Der Kaffee ist verdorben.	Verwenden Sie frischen Kaffee oder lagern Sie den Kaffee kühl und trocken. Nach dem Öffnen der Kaffeeverpackung muss man diese wieder korrekt schließen und im Kühlschrank aufbewahren, damit er seine Frische behält.
Das Gerät funktioniert nicht.	Der Stecker sitzt nicht richtig in der Steckdose.	Schließen Sie das Versorgungskabel richtig an. Sofern das Gerät immer noch nicht funktioniert, wenden Sie sich an eine autorisierte Servicestelle.
Die Milch wird mit der Dampfdüse nicht aufgeschäumt.	Die Anzeige Dampffunktion leuchtet nicht.	Die Dampferzeugung ist erst nach dem Aufleuchten der Anzeige Dampffunktion möglich.
	Das Gefäß ist zu groß oder hat eine unpassende Form.	Benutzen Sie ein höheres und schmales Gefäß.
	Sie haben fettarme Milch verwendet.	Verwenden Sie Vollmilch.

TECHNISCHE SPEZIFIKATION

Nennbereich der Spannung	220-240 V
Nennfrequenz	50 Hz
Anschlussnennwert	850 W

Textänderungen und Änderungen der technischen Daten vorbehalten.

ANWEISUNGEN UND INFORMATIONEN ZUR VERPACKUNGSENTSORGUNG

Das gebrauchte Verpackungsmaterial ist an einer durch die Gemeinde festgelegte Stelle zu entsorgen.

ENTSORGUNG VON ELEKTRISCHEN UND ELEKTRONISCHEN ALTGERÄTEN

Dieses Symbol auf den Produkten oder in den Begleitdokumenten bedeutet, dass die elektrischen und elektronischen Altgeräte nicht als normales Kommunalabfall entsorgt werden dürfen. Um diese Produkte ordnungsgemäß zu entsorgen, zurückzugewinnen und zu recyceln, müssen sie den festgelegten Sammelstellen zugeführt werden. Alternativ ist es in einigen EU-Ländern möglich, die Produkte beim örtlichen Verkäufer abzugeben, sofern bei ihm gleichwertige Produkte gekauft wurden. Durch die ordnungsgemäße Entsorgung dieses Produkts leisten Sie einen Beitrag zur Aufrechterhaltung der wertvollen Naturquellen und Vermeidung der potentiellen negativen Einflüsse auf die Umwelt und menschliche Gesundheit, die infolge einer unsachgemäßen Abfallentsorgung entstehen könnten.



Dieses Produkt erfüllt alle grundlegenden Anforderungen der einschlägigen EU-Richtlinien.