

Rohnson®

Bedienungsanleitung

LUFTENTFEUCHTER

R-9150 Power Dry



Lesen Sie bitte die vorliegende Bedienungsanleitung sorgfältig durch, bevor Sie das Gerät einsetzen. Setzen Sie das Gerät nur so ein, wie dies in dieser Bedienungsanleitung beschrieben ist. Bewahren Sie diese Bedienungsanleitung für künftige Verwendungen.

HINWEIS!

Es ist verboten, in irgendeiner Weise den Abtauprozess des Gerätes zu beschleunigen. Die Wartung des Gerätes darf nur so durchgeführt werden, wie dies in dieser Bedienungsanleitung beschrieben ist. Das Gerät darf nie in einem Raum aufgestellt werden, in dem sich potentielle Brandquellen befinden (z.B. offene Flamme, Gasgeräte oder elektrische Heizung). Das Gerät nicht durchstechen oder ins Feuer werfen. Vorsicht, das gebrauchte Kältemittel muss nicht odorisiert sein. Max. Kältemittelmenge im Gerät: 130 g. Versuchen Sie nie, das Gerät selbst zu reparieren. Sämtliche Reparaturen sind ausschließlich durch eine autorisierte Servicestelle durchzuführen.



HINWEIS: BRANDGEFAHR!

Das Gerät sollte in einem Raum mit einer Fläche von mehr als 4 m² aufgestellt, betrieben und gelagert werden.



WICHTIGE SICHERHEITSINFORMATIONEN

BITTE AUFMERKSAM DURCHLESEN UND FÜR KÜNFTIGE VERWENDUNG AUFBEWAHREN

- Die Gewährleistung erlischt, sofern die Beschädigung des Gerätes auf die Nichteinhaltung der in dieser Bedienungsanleitung aufgeführten Anweisungen zurückzuführen ist. Der Hersteller haftet nicht für Schäden, die auf die Nichteinhaltung der in dieser Bedienungsanleitung aufgeführten Anweisungen zurückzuführen sind. Unsachgemäße Verwendung des Gerätes gilt nicht als bestimmungsgemäße Verwendung in Übereinstimmung mit dieser Bedienungsanleitung.
- Vor dem Anschluss des Gerätes in die Steckdose prüfen Sie, ob die auf dem Typenschild des Gerätes aufgeführte Spannung mit der elektrischen Spannung der Steckdose übereinstimmt.
- Das Gerät darf nur an eine ordnungsgemäß geerdete Steckdose angeschlossen werden.

HINWEIS

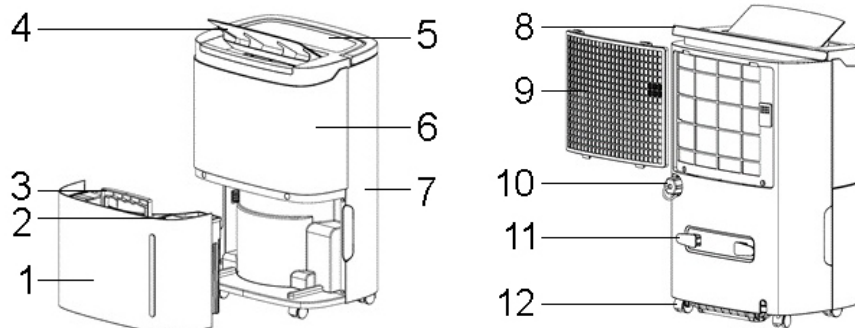
- Das Gerät darf durch Kinder ab 8 Jahren sowie Personen mit geminderter physischen, sensorischen oder mentalen Fähigkeiten oder mit ungenügenden Erfahrungen oder Kenntnissen benutzt werden, wenn sie beaufsichtigt werden, oder wenn sie in der gefahrlosen Verwendung des Gerätes unterwiesen wurden und sich der möglichen Gefahren bewusst sind. Die Reinigung und Wartung des Gerätes dürfen Kinder ab 8 nur unter Aufsicht durchführen. Sorgen Sie dafür, dass sich das Gerät und sein Netzkabel außerhalb der Reichweite von Kindern unter 8 Jahren befindet.
- Kinder dürfen nicht mit dem Gerät spielen.
- Verwenden Sie das Gerät ausschließlich für Zwecke, für die es bestimmt ist.
- Das Gerät ist nicht zur Steuerung über ein Programmiergerät, einen Zeitschalter oder eine Fernbedienung bestimmt.
- Wenn das Gerät nicht verwendet wird oder seine Reinigung geplant ist, muss es ausgeschaltet und aus der Steckdose gezogen werden.
- Verwenden Sie das Gerät nicht, wenn es nicht richtig funktioniert, auf den Boden gefallen, beschädigt ist oder ins Wasser getaucht wurde. Das Gerät darf nicht verwendet werden, wenn der Netzstecker beschädigt ist. Am Gerät dürfen Sie selbst keine Reparaturen vornehmen. Am Gerät dürfen Sie keine

Änderungen vornehmen – es besteht Verletzungsgefahr durch Stromschlag. Sämtliche Reparaturen und Einstellungen sind ausschließlich durch eine autorisierte Servicestelle durchzuführen.

- Trennen Sie das Gerät vom Stromnetz niemals durch Ziehen am Netzkabel – es besteht Beschädigungsgefahr am Netzkabel/Steckdose.
- Auf das Netzkabel dürfen keine schweren Gegenstände gestellt werden. Verhindern Sie, dass das Netzkabel nicht über die Tischkante hängt und keine scharfen oder heißen Oberflächen berührt.
- Dieses Gerät ist für den Einsatz im Haushalt bestimmt. Es ist nicht für den Einsatz im Außenbereich bestimmt. Es ist nicht für gewerbliche oder industrielle Nutzung bestimmt.
- Das Gerät ist nicht für den Einsatz im Badezimmer bestimmt.
- Stellen Sie das Gerät nicht in der Nähe von Wärmequellen auf und schützen Sie es vor direkter Sonneneinstrahlung.
- Benutzen Sie das Gerät nicht in einer übermäßig staubigen Umgebung.
- Benutzen Sie das Gerät nicht in der Nähe brennbaren oder explosiven Stoffen.
- Verhindern Sie den direkten Kontakt des Gerätes mit Wasser. Berühren Sie weder das Gerät noch Netzkabel mit nassen Händen.
- Stellen Sie das Gerät auf eine ebene, stabile und trockene Oberfläche, um Schwingungen, Lärm und das Auslaufen vom Wasser aus dem Gerät zu verhindern.
- Stellen Sie das Gerät so, dass um das Gerät herum ein Freiraum von mindestens 20 cm entsteht. Bis zu einem Abstand von 50 cm über dem oberen Teil des Gerätes dürfen keine Gegenstände angebracht werden.
- Bevor das Gerät eingeschaltet wird, muss der Kondensatbehälter ordnungsgemäß im Gerät eingesetzt werden. Während des Gerätebetriebs darf der Kondensatbehälter nicht entfernt werden.
- Für die optimale Luftentfeuchtungswirkung schließen Sie die Fenster und Türen im Raum.
- Sorgen Sie dafür, dass die Luftein- und Luftaustrittsöffnungen sauber bleiben. Führen Sie keine Gegenstände in diese Öffnungen ein.
- Vor dem Verschieben des Gerätes schalten Sie es aus und dann ziehen Sie den Stecker aus der Steckdose. Vor dem Verschieben des Gerätes muss der Kondensatbehälter entleert werden.

- Um Brandrisiko vorzubeugen, darf das Gerät nicht in einem Raum aufgestellt werden, in dem sich offenes Feuer, eine funktionsfähige Gasanlage oder ein elektrisches Heizmittel befindet.
- Legen Sie keine fremden Gegenstände ins Gerät. Legen Sie keine Gegenstände auf das Gerät.
- Das Gerät darf nie abgedeckt werden. Die Lufteinlass/Luftauslassöffnungen dürfen nicht blockiert werden.
- Das Gerät darf nicht ins Wasser oder eine andere Flüssigkeit getaucht werden.
- Der Kondensatbehälter muss regelmäßig entleert werden (unter extremen Bedingungen kann der Behälter bereits nach einigen Betriebsstunden voll sein).
- Das Gerät kann in einem Raum mit Umgebungstemperatur von 5-32 °C aufgestellt werden.
- Für einen wirksamen Betrieb des Gerätes muss man den Filter regelmäßig reinigen.
- Bei der Lagerung und Handhabung des Gerätes darf es nicht auf die Seite oder mit den Füßen nach oben abgelegt werden, starke Stöße sind möglichst zu vermeiden. Das Gerät darf nicht in einem Winkel von mehr als 45° geneigt werden.
- Sollten Sie das Gerät über einen längeren Zeitraum nicht verwenden, verwenden Sie die Funktion *Innentrocknung*, um die Feuchtigkeit aus dem Gerät zu beseitigen.
- Sorgen Sie dafür, dass sich am Lufteinlass/Luftauslassgitter kein Staub absetzt. Beim Bedarf trennen Sie das Gerät von der Stromversorgung und entfernen Sie mit Staubsauger den Staub und Verunreinigungen.
- Das Gerät darf nicht über ein Verlängerungskabel an das Stromnetz angeschlossen werden.

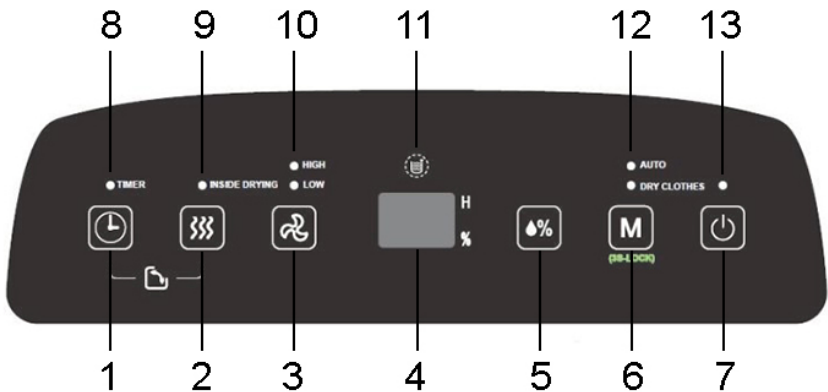
GERÄTEBESCHREIBUNG



1. Kondensatbehälter
2. Deckel Kondensatbehälter
3. Griff Kondensatbehälter
4. Lamelle
5. Bedientafel
6. Vordere Abdeckung
7. Hintere Abdeckung

8. Tragegriff
9. Filtergitter
10. Ablaufstutzen für Ablaufschlauch
11. Halter für Netzkabel
12. Räder

BESCHREIBUNG DES BEDIENFELDS



- | | |
|--|---|
| 1. Timer-Taste | 8. Timer-Anzeige |
| 2. Taste Innentrocknung | 9. Anzeige Innentrocknung |
| 3. Taste für Einstellung der Ventilatorgeschwindigkeit | 10. Anzeige Ventilatorgeschwindigkeit (hoch/niedrig) |
| 4. Display | 11. Anzeige Behälter voll |
| 5. Taste Feuchtigkeitseinstellung | 12. Anzeige Betriebsart (automatisch/Wäschetrocknung) |
| 6. Tasten für Einstellung der Betriebsart | 13. Anzeige Betrieb |
| 7. Taste ON/OFF | |

VERWENDUNG DES GERÄTES

- Schließen Sie das Gerät an das Stromnetz an. Das Gerät befindet sich im Bereitschaftsmodus.
- Für das Ein-/Ausschalten des Gerätes betätigen Sie die ON/OFF-Taste.

TIMER-EINSTELLUNG

- Der Timer dient der Einstellung der Zeit für das Ein- oder Ausschalten des Gerätes. Die Einstellung erfolgt in vollen Stunden im Einstellbereich von 1-24 Stunden.

- **Für die Einstellung der Zeit, nach deren Ablauf sich das Gerät abschaltet**, nehmen Sie die Timereinstellung während sich das Gerät im Betrieb befindet, vor. Durch die wiederholte Betätigung der Timer-Taste stellen Sie die gewünschte Zeit ein. Warten Sie 5 Sekunden ab, bis die Einstellung gespeichert ist.
- **Für die Einstellung der Zeit, nach deren Ablauf sich das Gerät einschaltet**, nehmen Sie die Timereinstellung während sich das Gerät im Bereitschaftsmodus befindet, vor. Durch die wiederholte Betätigung der Timer-Taste stellen Sie die gewünschte Zeit ein. Warten Sie 5 Sekunden ab, bis die Einstellung gespeichert ist.
- Für die Aufhebung der Timereinstellung betätigen Sie, nachdem die Timereinstellung gespeichert wurde, zweimal hintereinander die Timer-Taste.

FUNKTION INNENTROCKNUNG

- Für das Ein-/Ausschalten der Funktion halten Sie die Taste für die Innentrocknung ca. 2 Sekunden lang gedrückt.
- Diese Funktion dient der Beseitigung der Restfeuchtigkeit aus dem Gerät.
- Sollten Sie das Gerät über einen längeren Zeitraum nicht verwenden oder haben Sie vor, das Gerät zu lagern, nutzen Sie diese Funktion, um das Schimmelwachstum im Gerät zu verhindern.
- Während des Trocknungsprozesses arbeitet der Ventilator zuerst 30 Minuten lang mit einer hohen Geschwindigkeit und anschließend 15 Minuten lang bei niedriger Geschwindigkeit.

EINSTELLUNG DER VENTILATORGESCHWINDIGKEIT

- Mit der Taste für die Einstellung der Ventilatorgeschwindigkeit kann man zwischen der niedrigen und hohen Ventilatorgeschwindigkeit umschalten.

EINSTELLUNG DER FEUCHTIGKEIT

- Mit der Taste für die Einstellung der Feuchtigkeit können Sie in der automatischen Betriebsart die gewünschte Feuchtigkeit einstellen.
- Die Einstellung erfolgt in 5 %-Schritten im Einstellbereich von 30-80 %.

EINSTELLUNG DER BETRIEBSART

- Mit dieser Taste können Sie zwischen der automatischen Betriebsart und Wäschetrocknung.
- **AUTOMATISCHE BETRIEBSART** – in dieser Betriebsart kann die gewünschte Feuchtigkeit und Ventilatorgeschwindigkeit eingestellt werden. Steigt die Luftfeuchtigkeit im Raum um ca. 5 % über die eingestellte Feuchtigkeit, wird der Entfeuchtungsbetrieb des Gerätes gestartet. Sinkt die Luftfeuchtigkeit im Raum um ca. 5 % unter die eingestellte Feuchtigkeit, wird der Entfeuchtungsbetrieb gestoppt (Ventilator läuft weiter). Die Ausgangseinstellung der Feuchtigkeit beträgt 50 %.
- **BETRIEBSART WÄSCHETROCKNUNG/UNUNTERBROCHENER BETRIEB** – in dieser Betriebsart entfeuchtet das Gerät ununterbrochen mit hoher Ventilatorgeschwindigkeit, unabhängig von der Luftfeuchtigkeit im Raum. Die Ventilatorgeschwindigkeit kann man einstellen.
Hinweis: Falls Sie diese Betriebsart wählen, sollte an das Gerät der Ablaufschlauch (wird mitgeliefert) angeschlossen werden. Befindet sich im Gerät nur der Kondensatbehälter, das Gerät schaltet sich ab, wenn der Kondensatbehälter voll ist.

FUNKTION LAMELENSCHWINGUNG

- Für das Ein-/Ausschalten der Schwingung halten Sie gleichzeitig die Timer-Taste und die Taste für die Innentrocknung ca. 2 Sekunden lang gedrückt.

FUNKTION KINDERSCHLOSS

- Für das Einschalten der Funktion halten Sie die Taste für die Einstellung der Betriebsart 3 Sekunden lang gedrückt.

Bemerkung: Die Lichtanzeigen des Gerätes kann man durch die Betätigung der Taste für die Einstellung der Feuchtigkeit und gleichzeitig der Taste für die Einstellung der Betriebsart für mehr als 2 Sekunden lang ein- oder ausgeschaltet.

ENTFERNEN DES KONDENSATS

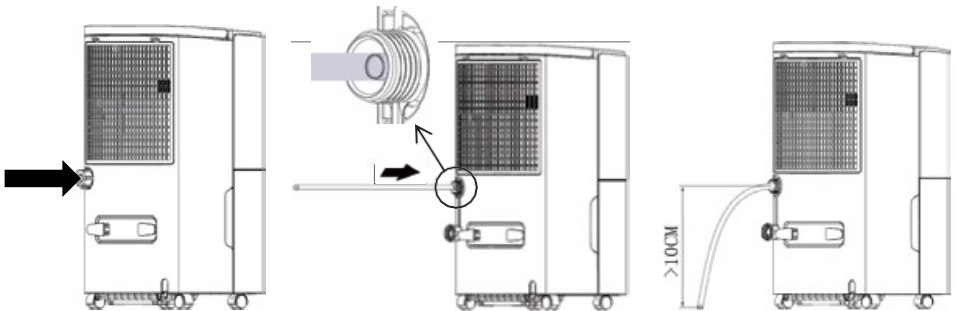
ENTLEEREN DES KONDENSATBEHÄLTERS

- Ist der Kondensatbehälter voll, beginnt die Anzeige Behälter voll zu blinken. Das Gerät stoppt die Entfeuchtung und Sie hören einen Signalton.

- Vor dem Entleeren des Kondensatbehälters schalten Sie das Gerät zuerst ab und ziehen Sie das Netzkabel aus.
- Den Kondensatbehälter nicht unmittelbar nach dem Ausschalten des Gerätes herausnehmen. Anderenfalls kann aus dem Gerät Wasser abtropfen.
- Nehmen Sie den Kondensatbehälter mit beiden Händen und entnehmen Sie ihn vorsichtig heraus. Öffnen Sie die Behälterabdeckung und entleeren Sie den Behälter.
- Schwenken Sie den Behältergriff nach unten und setzen Sie den Behälter zurück ins Gerät ein. Prüfen Sie, ob sich der Schwimmer im Kondensatbehälter frei bewegen kann.

KONDENSATABLEITUNG MIT ABLAUSCHLAUCH (KONTINUIERLICHE ENTWÄSSERUNG)

- Für die kontinuierliche Entwässerung halten Sie den Ablaufschlauch mit einem Innendurchmesser von 9 mm bereit (wird mitgeliefert).
- Das Gerät ausschalten und den Netzstecker aus der Steckdose ziehen.
- Entfernen Sie den Stopfen aus dem Anschluss des Ablaufschlauchs, siehe Abb. 2.
- Das Ende des Ablaufschlauchs an den Auslass anschließen und das andere Ende in ein größeres Gefäß (Eimer, Wanne usw.) oder in den Abfluss legen, damit das Kondensat frei abfließen kann, siehe Abbildung.
- Prüfen Sie, ob der Ablaufschlauch ordnungsgemäß angeschlossen und nach unten ausgerichtet ist; er darf nicht verstopft, blockiert oder beschädigt sein.
- Bevor der Ablaufschlauch aus dem Gerät entnommen wird, stellen Sie ein Gefäß für das aus dem Auslauf abtropfende Wasser bereit.



REINIGUNG UND WARTUNG

- Vor der Reinigung schalten Sie das Gerät immer ab und ziehen Sie das Netzkabel aus.
- Die Geräteoberfläche reinigen Sie mit einem feuchten Tuch.
- Das Filtergitter alle 2 Wochen im warmen Wasser reinigen.
- Für die Reinigung des Kondensatbehälter benutzen Sie ein weiches Lappen. Der Behälter ist oft zu reinigen, um den Schimmel- und Bakterienwachstum zu verhindern.
- Für die Reinigung benutzen Sie keine flüchtigen Stoffe (z.B. Verdünnungsmittel, Benzin usw.), um die Beschädigung der Geräteoberfläche zu vermeiden. Verwenden Sie weder aggressive, noch abrasive Reinigungsmittel!
- Das Gerät darf nicht ins Wasser oder eine andere Flüssigkeit getaucht werden.

Filterreinigung

- Mindestens einmal in 2 Wochen waschen Sie im Wasser den Kohlefilter und lassen Sie es vollständig trocknen.
- Verwenden Sie weder heißes Wasser, noch chemische Reinigungsmittel. Der Filter darf nicht mit Haartrockner oder über Feuer getrocknet werden, weil es sich sonst verformen und beschädigen kann.
- Die Nutzungsdauer des Filters beträgt ca. 1 Jahr in Abhängigkeit von der Häufigkeit der Verwendung sowie von der Umgebung, in der das Gerät verwendet wird.

Hinweis: Benutzen Sie das Gerät nicht ohne Filter! Anderenfalls wird der Staub vom Verdampfer aufgefangen, was zur Verminderung der Geräteleistung führt.

Langfristige Lagerung des Gerätes

- Sollten Sie das Gerät über einen längeren Zeitraum nicht verwenden, lagern Sie es in Übereinstimmung mit den folgenden Anweisungen.
- Mit der Funktion der Innentrocknung beseitigen Sie die Restfeuchtigkeit aus dem Gerät.
- Ziehen Sie das Netzkabel aus der Steckdose, machen Sie es sauber und wickeln Sie es zusammen.
- Prüfen Sie, ob der Kondensatbehälter leer und sauber ist und der Ablaufschlauch getrennt ist.

- Reinigen Sie den Filter, lassen Sie ihn trocknen und setzen Sie ihn wieder ins Gerät ein.
- Verpacken Sie das Gerät so, dass es vor Staub und anderen Verunreinigungen geschützt wird.
- Lagern Sie das Gerät in einem trockenen und kühlen Raum. Schützen Sie das Gerät vor extremen Temperaturen.

TABELLE DER MÖGLICHEN PROBLEME UND LÖSUNGEN

| Problem | Mögliche Ursache | Lösung |
|----------------------------------|--|--|
| Gerät arbeitet nicht | Das Gerät ist nicht an der Stromversorgung angeschlossen | Das Gerät an das Stromnetz anschließen. |
| | Das Kondensatbehälter ist voll oder nicht korrekt eingesetzt | Den Behälter entleeren und korrekt zurück ins Gerät einsetzen |
| | Zu niedrige oder zu hohe Raumtemperatur | Der Betriebstemperaturbereich beträgt 5 °C-32 °C |
| Die Luftfeuchtigkeit sinkt nicht | Raumtemperatur oder Einstellung der Feuchtigkeit zu niedrig | Temperatureinstellung anpassen |
| | Lufteinlass oder Luftauslass ist blockiert | Den blockierenden Gegenstand entfernen/ den Lufteinlass und Luftauslass reinigen |
| Keine austretende Luft | Gitter-/Filterreinigung | Gitter/Filter reinigen |
| Zu lauter Gerätebetrieb | Das Gerät ist geneigt oder auf einem unebenen Untergrund aufgestellt | Stellen Sie das Gerät auf einen ebenen Untergrund auf |
| | Gitter-/Filterreinigung | Gitter/Filter reinigen |
| | Geräusche vom fließenden Wasser | Dieses Geräusch verursacht die Bewegung des Kühlmittels im Gerät |
| Wasseraustritt | Ablaufschlauch nicht korrekt angeschlossen | Den Schlauch ordnungsgemäß an das Gerät anschließen |
| | Ablaufschlauch verstopft | Ablaufschlauch reinigen |
| Verdampfer vereist | Zu niedrige Raumtemperatur | Das Gerät taut automatisch ab |

TABELLE DER FEHLERCODES

| Fehlercode | Problem |
|------------|----------------------------------|
| FL | Kondensatbehälter voll |
| E1 | Störung des Feuchtigkeitssensors |
| E2 | Störung des Temperatursensors |
| P1 | Das Gerät taut automatisch ab |
| CL | Innentrocknung läuft |
| LC | Kinderschloss aktiviert |

TECHNISCHE SPEZIFIKATION

| | |
|--------------------------|-----------|
| Nennbereich der Spannung | 220-240 V |
| Nennfrequenz | 50 Hz |
| Anschlussnennwert | 750 W |
| Kondensatbehältervolumen | 7 l |
| Betriebstemperatur | 5-32 °C |
| Kältemitteltyp | R-290 |

Textänderungen und Änderungen der technischen Daten vorbehalten.

ANWEISUNGEN UND INFORMATIONEN ZUR VERPACKUNGS-ENTSORGUNG

Das gebrauchte Verpackungsmaterial ist an einer durch die Gemeinde festgelegte Stelle zu entsorgen.

ENTSORGUNG VON ELEKTRISCHEN UND ELEKTRONISCHEN ALTGERÄTEN

Dieses Symbol auf den Produkten oder in den Begleitdokumenten bedeutet, dass die elektrischen und elektronischen Altgeräte nicht als normales Kommunalabfall entsorgt werden dürfen. Um diese Produkte ordnungsgemäß zu entsorgen, zurückzugewinnen und zu recyceln, müssen sie den festgelegten Sammelstellen zugeführt werden. Alternativ ist es in einigen EU-Ländern möglich, die Produkte beim örtlichen Verkäufer abzugeben, sofern bei ihm gleichwertige Produkte gekauft wurden. Durch die ordnungsgemäße Entsorgung dieses Produkts leisten Sie einen Beitrag zur Aufrechterhaltung der wertvollen Naturquellen und Vermeidung der potentiellen negativen Einflüsse auf die Umwelt und menschliche Gesundheit, die infolge einer unsachgemäßen Abfallentsorgung entstehen könnten.



Dieses Produkt erfüllt alle grundlegenden Anforderungen der einschlägigen EU-Richtlinien.