

**Rohnson®**

Návod na použitie

## **SLOUPOVÝ OCHLAZOVAČ VZDUCHU 4 v 1**

**R-899 Ice Tower**



Pred použitím tohto spotrebiča sa prosím zoznámte s návodom na jeho obsluhu. Spotrebič používajte iba tak, ako je popísané v tomto návode na použitie. Návod uschovajte pre prípad ďalšej potreby.

**DÔLEŽITÉ BEZPEČNOSTNÉ POKYNY****ČÍTAJTE POZORNE A USCHOVAJTE PRE BUDÚCE POUŽITIE**

- Ak dôjde k poškodeniu spotrebiča nedodržiavaním pokynov v tejto príručke, záruka sa stáva neplatnou. Výrobca/dovozca nenesie žiadnu zodpovednosť za škody spôsobené nedodržaním pokynov písaných v manuáli. Nedbalé používanie spotrebiča nie je v súlade s podmienkami tohto návodu.
- Pred pripojením spotrebiča k sieťovej zásuvke sa uistite, že sa napätie uvedené na štítku spotrebiča zhoduje s elektrickým napätím zásuvky.
- Spotrebič pripájajte iba k riadne uzemnenej zásuvke.

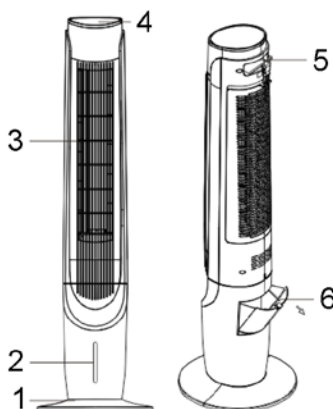
**UPOZORNENIE**

- Tento spotrebič môžu používať deti vo veku 8 rokov a staršie a osoby so zníženými fyzickými, zmyslovými alebo mentálnymi schopnosťami alebo s nedostatkom skúseností a znalostí, pokiaľ sú pod dozorom alebo boli poučené o používaní spotrebiča bezpečným spôsobom a rozumejú prípadným nebezpečenstvám. Čistenie a údržbu vykonávanú používateľom nesmú vykonávať deti, pokiaľ nie sú staršie ako 8 rokov a pod dozorom. Spotrebič a jeho sieťový kábel udržiajte mimo dosahu detí mladších ako 8 rokov.
- Deti sa so spotrebičom nesmú hrať.
- Nepoužívajte spotrebič na iné účely, než na ktoré je určený.
- Spotrebič nie je určený na ovládanie prostredníctvom programátora, vonkajšieho časového spínača alebo diaľkového ovládania.
- Ak spotrebič nepoužívate alebo plánujete čistenie, vždy ho vypnite a odpojte zo sieťovej zásuvky.
- Nepoužívajte spotrebič, ak nefunguje správne, spadol na zem, bol poškodený alebo ponorený do vody. Spotrebič s poškodenou vidlicou sieťového kábla je zakázané používať. V žiadnom prípade neopravujte spotrebič sami. Na spotrebiči nerobte žiadne úpravy - vzniká nebezpečenstvo úrazu elektrickým prúdom. Všetky opravy a nastavenia tohto spotrebiča zverte autorizovanému servisnému stredisku.
- Neodpájajte spotrebič zo sieťovej zásuvky ťahom za sieťový kábel a nedotýkajte sa týchto častí mokrými rukami – vzniká nebezpečenstvo poškodenia sieťového kábla/sieťovej zásuvky a nebezpečenstvo úrazu elektrickým prúdom.

- Nevedzte kábel pod kobercom, behúnom a pod. Kábel umiestňujte mimo miesta prevádzky, aby sa znížilo riziko zakopnutia.
- Tento spotrebič je určený na použitie v domácnosti. Nie je určený na použitie vo vonkajších priestoroch.
- Neumiestňujte spotrebič v blízkosti zdrojov tepla (elektrických a plynových varičov, elektrických priamotopov a pod.).
- Nepoužívajte ani neskladujte spotrebič v miestach, kde sa používajú alebo skladujú horľavé a výbušné látky.
- Nepoužívajte spotrebič vo vlhkom prostredí (napr. v kúpeľni).
- Neumiestňujte spotrebič v nadmerne prašnom či v nedostatočne vetranom prostredí. Spotrebič nesmie byť vystavený poveternostným vplyvom (dážď, slnko a pod.).
- Nepoužívajte spotrebič s predlžovacím káblom.
- Spotrebič umiestnite na rovný a stabilný povrch.
- Spotrebič používajte iba vo vzpriamenej polohe. Nepoužívajte spotrebič bez základne.
- Pred zapnutím sa uistite, že je spotrebič úplne a správne zostavený.
- Nenechávajte spotrebič v prevádzke bez dozoru.
- Nevystavujte deti a staršie osoby priamemu fúkaniu po dlhšiu dobu.
- Zabráňte prílišnému nahromadeniu vlhkosti v miestnosti.
- Vyhňte sa kontaktu s pohyblivými časťami spotrebiča. Nevkladajte do spotrebiča žiadne predmety.
- Spotrebič nikdy nezakrývajte. Nenechajte spotrebič v prevádzke v blízkosti záclon, závesov a pod.
- Pred akoukoľvek manipuláciou so spotrebičom ho vždy najskôr vypnite, odpojte z el. siete a vyprázdňte zásobník na vodu.
- Dbajte na zvýšenú opatnosť pri premiestnení, inštalácii a uskladnení spotrebiča, aby nedošlo k jeho poškodeniu.
- Pred odpojením spotrebiča z el. siete ho vždy najskôr vypnite.
- Zabráňte kontaktu spotrebiča s vodou. Neponárajte spotrebič alebo jeho časti do vody alebo iných kvapalín.
- Používajte spotrebič iba s dodaným príslušenstvom.
- Udržujte obalové materiály mimo dosahu detí.

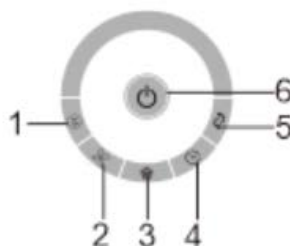
## POPIS SPOTREBIČA

1. Základňa
2. Ukazovateľ hladiny vody
3. Mriežka výstupu vzduchu
4. Ovládací panel
5. Rukoväť
6. Zásobník na vodu



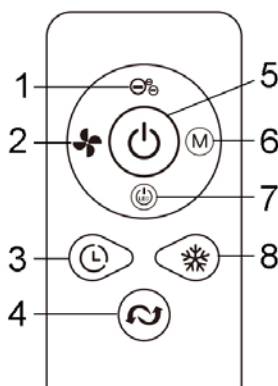
## POPIS OVLÁDACIEHO PANELU

1. Tlačidlo nastavenia režimu
2. Tlačidlo nastavenia rýchlosti ventilátora
3. Tlačidlo režimu chladenia/UV-C lampy
4. Tlačidlo časovača
5. Tlačidlo oscilácie
6. Tlačidlo ON/OFF



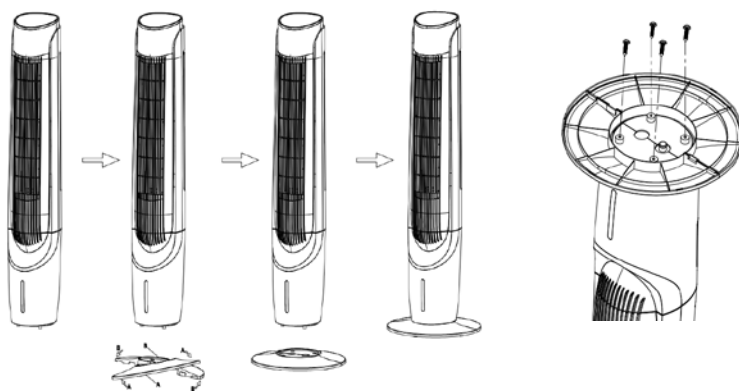
## POPIS DIAL'KOVÉHO OVLÁDANIA

1. Tlačidlo ionizácie
2. Tlačidlo nastavenia rýchlosti ventilátora
3. Tlačidlo časovača
4. Tlačidlo oscilácie
5. Tlačidlo ON/OFF
6. Tlačidlo nastavenia režimu
7. Tlačidlo zhasnutia displeja
8. Tlačidlo režimu chladenia



## ZOSTAVENIE SPOTREBIČA

- Odstráňte všetok obalový materiál.
- Spojte oba diely základne tak, aby do seba zapadli drážkami.
- Umiestnite telo spotrebiča do základne a pripevnite ho pomocou skrutiek, viď obr.



## POUŽITIE SPOTREBIČA

- Spotrebič umiestnite na rovný a stabilný povrch.
- Zapojte spotrebič do el. siete.
- Spotrebič zapnete/vypnete stlačením tlačidla ON/OFF.

## NASTAVENIE REŽIMU

- Opakovaným stlačením tlačidla nastavenia režimu zvolíte požadovaný režim ventilátora.
- K dispozícii sú 4 režimy – normálny režim, režim vánok, režim spánok a detský režim.
- **Normálny režim** – v tomto režime ventilátor pracuje pri zvolenej rýchlosti (nízka/stredná/vysoká).

- **Režim vánok** – tento režim je založený na cyklickom striedaní rýchlostí ventilácie.
- **Režim spánok** – je vhodný, ak si prajete mať ventilátor v prevádzke počas odpočinku. V tomto režime sa rýchlosť ventilácie postupne po 30 minútach znižuje z vysokej rýchlosti cez strednú až po nízku (ak je nastavená stredná rýchlosť, po 30 minútach sa prepne na nízku; ak je nastavená nízka rýchlosť, ventilátor pokračuje v prevádzke pri nízkej rýchlosti až do vypnutia).
- **Detský režim** – v tomto režime je časovač nastavený na 3 hodiny, ionizácia aj oscilácia sú zapnuté. Rýchlosť ventilácie sa postupne po 15 minútach znižuje z vysokej cez strednú až po nízku.

### **NASTAVENIE RÝCHLOSTI VENTILÁTORA**

- Tlačidlom nastavenia rýchlosti ventilátora nastavte požadovanú rýchlosť - nízku, strednú alebo vysokú.

### **NASTAVENIE ČASOVAČA**

- Pre nastavenie času vypnutia ventilátora opakovane stlačte tlačidlo časovača. Ventilátor musí byť pri tomto nastavení zapnutý.
- Nastavenie je možné v celých hodinách v rozmedzí 1-12 hodín.

### **OSCILÁCIA**

- Pre zapnutie/vypnutie funkcie oscilácie stlačte tlačidlo oscilácie.

### **REŽIM CHLADENIA**

- Pred zapnutím režimu chladenia najskôr naplňte zásobník vodou.
- Pred plnením či vyprázdnením zásobníka vždy spotrebič najskôr vypnite a odpojte z el. siete.
- Pre naplnenie zásobníka otvorte kryt zásobníka na zadnej strane spotrebiča a nalejte dovnútra čistú vodu po rysku MAX. Neplňte zásobník nad rysku MAX.
- Na zvýšenie efektu chladenia môžete do zásobníka pridať kocky ľadu. Dbajte pritom na to, aby hladina vody neprekročila rysku MAX.
- Dbajte na to, aby bol počas režimu chladenia v zásobníku vždy dostatok vody.
- Pre zapnutie/vypnutie režimu chladenia stlačte tlačidlo režimu chladenia.

## FUNKCIA IONIZÁCIE

- Pre zapnutie/vypnutie ionizácie stlačte dlho tlačidlo nastavenia režimu.
- Táto funkcia obohacuje vzduch o prospešné záporné ióny, odstraňuje prach a čistí vzduch v miestnosti. Je veľmi vhodná pre alergikov.

## FUNKCIA UV-C LAMPY

- Pre zapnutie/vypnutie funkcie UV-C lampy stlačte dlho tlačidlo režimu chladenia/UV-C lampy.
- UV-C lampa eliminuje vírusy, baktérie, mikroby a iné choroboplné zárodky.

## ZHASNUTIE DISPLEJA

- V režime spánku, detskom režime alebo po nastavení časovača displej po 30 sekundách bez ďalšej akcie automaticky zhasne.
- Displej je tiež možné zhasnúť pomocou tlačidla zhasnutia displeja na diaľkovom ovládaní alebo dlhým stlačením tlačidla nastavenia rýchlosti ventilátora na ovládacom paneli. Stlačením ľubovoľného tlačidla sa displej opäť rozsvieti.

## ČISTENIE A ÚDRŽBA

- Pred čistením spotrebič vždy vypnite a odpojte z el. siete.
- Povrch ventilátora utrite suchou handričkou, v prípade potreby použite handričku navlhčenú v roztoku neutrálneho umývacieho prostriedku a pred ďalším použitím spotrebič dôkladne osušte.
- Pravidelne čistite mriežku spotrebiča od prachu navlhčenou handričkou a dôkladne osušte. Zaisťte, aby sa voda nedostala dovnútra spotrebiča.
- Nepoužívajte agresívne ani abrazívne čistiace prostriedky, aby nedošlo k poškodeniu spotrebiča.
- Pokiaľ spotrebič dlhšiu dobu nepoužívate, uskladnite ho v pôvodnom obale na suchom mieste.
- Ak diaľkové ovládanie dlhšiu dobu nepoužívate, vyberte z neho batérie.

**TECHNICKÁ ŠPECIFIKÁCIA**

Menovitý rozsah napätia	220-240 V
Menovitý kmitočet	50 Hz
Menovitý príkon	65 W

Zmeny textu a technických údajov vyhradené.

**POKYNY A INFORMÁCIE O ZAOBCHÁDZANÍ S POUŽITÝM OBALOM**

Použitý obalový materiál odložte na miesto určené obcou na ukladanie odpadu.

**LIKVIDÁCIA POUŽITÝCH ELEKTRICKÝCH A ELEKTRONICKÝCH ZARIADENÍ**

Tento symbol na produktoch alebo v sprievodných dokumentoch znamená, že použité elektrické a elektronické výrobky nesmú byť pridané do bežného komunálneho odpadu. Pre správnu likvidáciu, obnovu a recykláciu odovzdajte tieto výrobky na určené zberné miesta. Alternatívne v niektorých krajinách

Európskej únie alebo v iných európskych krajinách môžete vrátiť svoje výrobky miestnemu predajcovi pri kúpe ekvivalentného nového produktu. Správnou likvidáciou tohto produktu pomôžete zachovať cenné prírodné zdroje a napomáhate prevencii potenciálnych negatívnych dopadov na životné prostredie a ľudské zdravie, čo by mohli byť dôsledky nesprávnej likvidácie odpadov.



Tento výrobok spĺňa všetky základné požiadavky smerníc EÚ, ktoré sa naň vzťahujú.