

Rohinson®

Návod k použití

SLOUPOVÝ OCHLAZOVAČ VZDUCHU 4 v 1

R-899 Ice Tower



Před použitím tohoto spotřebiče se prosím seznamte s návodem k jeho obsluze. Spotřebič používejte pouze tak, jak je popsáno v tomto návodu k použití. Návod uschovejte pro případ další potřeby.

DŮLEŽITÉ BEZPEČNOSTNÍ POKYNY**ČTĚTE POZORNĚ A USCHOVEJTE PRO BUDOUCÍ POUŽITÍ**

- Pokud dojde k poškození spotřebiče nedodržováním pokynů v této příručce, záruka se stává neplatnou. Výrobce/dovozce nenese žádnou odpovědnost za škody způsobené nedodržováním pokynů psaných v manuálu. Nedbalé používání spotřebiče není v souladu s podmínkami tohoto návodu.
- Před připojením spotřebiče k síťové zásuvce se ujistěte, že se napětí uvedené na typovém štítku spotřebiče shoduje s elektrickým napětím zásuvky.
- Spotřebič připojte pouze k řádně uzemněné zásuvce.

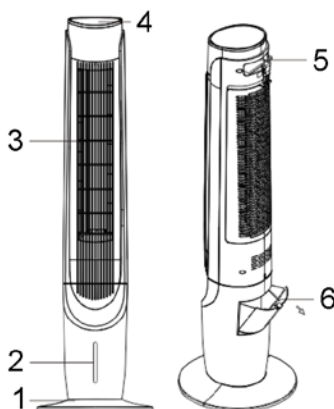
UPOZORNĚNÍ

- Tento spotřebič mohou používat děti ve věku 8 let a starší a osoby se sníženými fyzickými, smyslovými či mentálními schopnostmi nebo s nedostatkem zkušeností a znalostí, pokud jsou pod dozorem nebo byly poučeny o používání spotřebiče bezpečným způsobem a rozumí případným nebezpečím. Čištění a údržbu prováděnou uživatelem nesmějí vykonávat děti, pokud nejsou starší 8 let a pod dozorem. Spotřebič a jeho síťový kabel udržujte mimo dosah dětí mladších 8 let.
- Děti si se spotřebičem nesmějí hrát.
- Nepoužívejte spotřebič k jiným účelům, než pro které je určen.
- Spotřebič není určen k ovládání prostřednictvím programátoru nebo vnějšího časového spínače.
- Pokud spotřebič nepoužíváte nebo plánujete čištění, vždy ho vypněte a odpojte ze síťové zásuvky.
- Nepoužívejte spotřebič, pokud nefunguje správně, byl upuštěn na zem, poškozen nebo ponořen do vody. Spotřebič s poškozenou vidlicí síťového kabelu je zakázáno používat. V žádném případě neopravujte spotřebič sami. Na spotřebiči neprovádějte žádné úpravy - vzniká nebezpečí úrazu elektrickým proudem. Veškeré opravy a seřízení tohoto spotřebiče svěřte autorizovanému servisnímu středisku.
- Neodpojte spotřebič ze síťové zásuvky tahem za síťový kabel a nedotýkejte se těchto částí mokřýma rukama – vzniká nebezpečí poškození síťového kabelu/síťové zásuvky a nebezpečí úrazu elektrickým proudem.

- Nevedte kabel pod kobercem, běhouny apod. Kabel umísťujte mimo místa provozu, aby se snížilo riziko zakopnutí.
- Tento spotřebič je určen pro použití v domácnosti. Není určen pro použití ve venkovních prostorech.
- Neumisťujte spotřebič v blízkosti zdrojů tepla (elektrických a plynových vaříčů, elektrických přímotopů apod.).
- Nepoužívejte ani neskladujte spotřebič v místech, kde se používají nebo skladují hořlavé a výbušné látky.
- Nepoužívejte spotřebič ve vlhkém prostředí (např. v koupelně).
- Neumisťujte spotřebič v nadměrně prašném či v nedostatečně větraném prostředí. Spotřebič nesmí být vystaven povětrnostním vlivům (déšť, slunce apod.).
- Nepoužívejte spotřebič s prodlužovacím kabelem.
- Spotřebič umísťte na rovný a stabilní povrch.
- Spotřebič používejte pouze ve vzpřímené poloze. Nepoužívejte spotřebič bez základny.
- Před zapnutím se ujistěte, že je spotřebič zcela a správně sestaven.
- Nenechávejte spotřebič v provozu bez dozoru.
- Nevystavujte děti a starší osoby přímému foukání po delší dobu.
- Zamezte přílišnému nahromadění vlhkosti v místnosti.
- Vyhňte se kontaktu s pohyblivými částmi spotřebiče. Nevkládejte do spotřebiče žádné předměty.
- Spotřebič nikdy nezakryvejte. Nenechte spotřebič v provozu v blízkosti záclon, závěsů apod.
- Před jakoukoli manipulací se spotřebičem jej vždy nejprve vypněte, odpojte z el. sítě a vyprázdněte zásobník na vodu.
- Dbejte zvýšené opatrnosti při přemístění, instalaci a uskladnění spotřebiče, aby nedošlo k jeho poškození.
- Před odpojením spotřebiče z el. sítě jej vždy nejprve vypněte.
- Zamezte kontaktu spotřebiče s vodou. Neponořujte spotřebič nebo jeho části do vody nebo jiných kapalin.
- Používejte spotřebič pouze s dodaným příslušenstvím.
- Udržujte obalové materiály mimo dosah dětí.

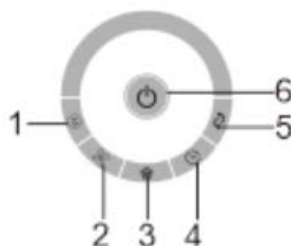
POPIS SPOTŘEBIČE

1. Základna
2. Ukazatel hladiny vody
3. Mřížka výstupu vzduchu
4. Ovládací panel
5. Rukojeť
6. Zásobník na vodu



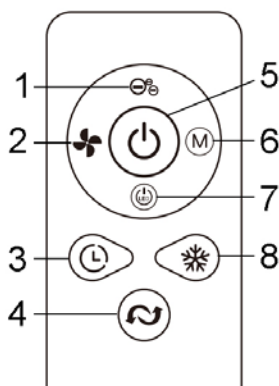
POPIS OVLÁDACÍHO PANELU

1. Tlačítko nastavení režimu
2. Tlačítko nastavení rychlosti ventilátoru
3. Tlačítko režimu chlazení/UV-C lampy
4. Tlačítko časovače
5. Tlačítko oscilace
6. Tlačítko ON/OFF



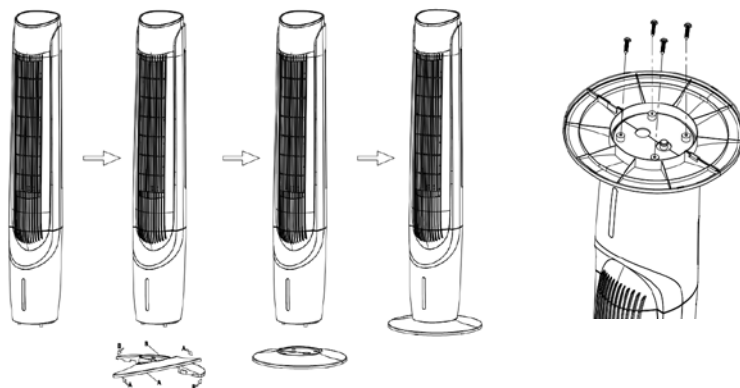
POPIS DÁLKOVÉHO OVLÁDÁNÍ

1. Tlačítko ionizace
2. Tlačítko nastavení rychlosti ventilátoru
3. Tlačítko časovače
4. Tlačítko oscilace
5. Tlačítko ON/OFF
6. Tlačítko nastavení režimu
7. Tlačítko zhasnutí displeje
8. Tlačítko režimu chlazení



SESTAVENÍ SPOTŘEBIČE

- Odstraňte veškerý obalový materiál.
- Spojte oba díly základny tak, aby do sebe zapadly drážkami.
- Umístěte tělo spotřebiče do základny a připevněte jej pomocí šroubů, viz obr.



POUŽITÍ SPOTŘEBIČE

- Spotřebič umístěte na rovný a stabilní povrch.
- Zapojte spotřebič do el. sítě.
- Spotřebič zapnete/vypnete stiskem tlačítka ON/OFF.

NASTAVENÍ REŽIMU

- Opakovaným stiskem tlačítka nastavení režimu zvolte požadovaný režim ventilátoru.
- K dispozici jsou 4 režimy – normální režim, režim vánek, režim spánek a dětský režim.
- **Normální režim** – v tomto režimu ventilátor pracuje při zvolené rychlosti (nízká/střední/vysoká).
- **Režim vánek** – tento režim je založen na cyklickém střídání rychlostí ventilace.

- **Režim spánek** – je vhodný, pokud si přejete mít ventilátor v provozu během odpočinku. V tomto režimu se rychlost ventilace postupně po 30 minutách snižuje z vysoké rychlosti přes střední až po nízkou (pokud je nastavena střední rychlost, po 30 minutách se přepne na nízkou; pokud je nastavena nízká rychlost, ventilátor pokračuje v provozu při nízké rychlosti až do vypnutí).
- **Dětský režim** – v tomto režimu je časovač nastaven na 3 hodiny, ionizace i oscilace jsou zapnuté. Rychlost ventilace se postupně po 15 minutách snižuje z vysoké přes střední až po nízkou.

NASTAVENÍ RYCHLOSTI VENTILÁTORU

- Tlačítkem nastavení rychlosti ventilátoru nastavte požadovanou rychlost - nízkou, střední nebo vysokou.

NASTAVENÍ ČASOVAČE

- Pro nastavení času vypnutí ventilátoru opakovaně stiskněte tlačítko časovače. Ventilátor musí být při tomto nastavení zapnutý.
- Nastavení je možné v celých hodinách v rozmezí 1-12 hodin.

OSCILACE

- Pro zapnutí/vypnutí funkce oscilace stiskněte tlačítko oscilace.

REŽIM CHLAZENÍ

- Před zapnutím režimu chlazení nejprve naplňte zásobník vodou.
- Před plněním či vyprázdněním zásobníku vždy spotřebič nejprve vypněte a odpojte z el. sítě.
- Pro naplnění zásobníku otevřete kryt zásobníku na zadní straně spotřebiče a nalijte dovnitř čistou vodu po rysku MAX. Neplňte zásobník nad rysku MAX.
- Pro zvýšení efektu chlazení můžete do zásobníku přidat kostky ledu. Dbejte přitom na to, aby hladina vody nepřekročila rysku MAX.
- Dbejte na to, aby byl během režimu chlazení v zásobníku vždy dostatek vody.
- Pro zapnutí/vypnutí režimu chlazení stiskněte tlačítko režimu chlazení.

FUNKCE IONIZACE

- Pro zapnutí/vypnutí ionizace stiskněte dlouze tlačítko nastavení režimu.
- Tato funkce obohacuje vzduch o prospěšné záporné ionty, odstraňuje prach a čistí vzduch v místnosti. Je velmi vhodná pro alergie.

FUNKCE UV-C LAMPY

- Pro zapnutí/vypnutí funkce UV-C lampy stiskněte dlouze tlačítko režimu chlazení/UV-C lampy.
- UV-C lampa eliminuje viry, bakterie, mikroby a jiné choroboplodné zárodky.

ZHASNUTÍ DISPLEJE

- V režimu spánku, dětském režimu nebo po nastavení časovače displej po 30 vteřinách bez další akce automaticky zhasne.
- Displej je také možné zhasnout pomocí tlačítka zhasnutí displeje na dálkovém ovládání nebo dlouhým stisknutím tlačítka nastavení rychlosti ventilátoru na ovládacím panelu. Stisknutím libovolného tlačítka se displej opět rozsvítí.

ČIŠTĚNÍ A ÚDRŽBA

- Před čištěním spotřebič vždy vypněte a odpojte z el. sítě.
- Povrch ventilátoru otřete suchým hadříkem, v případě potřeby použijte hadřík navlhčený v roztoku neutrálního mycího prostředku a před dalším použitím spotřebič důkladně osušte.
- Pravidelně čistěte mřížku spotřebiče od prachu navlhčeným hadříkem a důkladně osušte. Zajistěte, aby se voda nedostala dovnitř spotřebiče.
- Nepoužívejte agresivní ani abrazivní čisticí prostředky, aby nedošlo k poškození spotřebiče.
- Pokud spotřebič delší dobu nepoužíváte, uskladněte jej v původním obalu na suchém místě.
- Pokud dálkové ovládání delší dobu nepoužíváte, vyjměte z něj baterie.

TECHNICKÁ SPECIFIKACE

Jmenovitý rozsah napětí	220-240 V
Jmenovitý kmitočet	50 Hz
Jmenovitý příkon	65 W

Změny textu a technických údajů vyhrazeny.

POKYNY A INFORMACE O NAKLÁDÁNÍ S POUŽITÝM OBALEM

Použitý obalový materiál odložte na místo určené obcí k ukládání odpadu.

LIKVIDACE POUŽITÝCH ELEKTRICKÝCH A ELEKTRONICKÝCH ZAŘÍZENÍ

Tento symbol na produktech anebo v průvodních dokumentech znamená, že použité elektrické a elektronické výrobky nesmí být přidány do běžného komunálního odpadu. Ke správné likvidaci, obnově a recyklaci předejte tyto výrobky na určená sběrná místa. Alternativně v některých zemích Evropské unie nebo jiných evropských zemích můžete vrátit své výrobky místnímu prodejci při koupi ekvivalentního nového produktu. Správnou likvidací tohoto produktu pomůžete zachovat cenné přírodní zdroje a napomáháte prevenci potenciálních negativních dopadů na životní prostředí a lidské zdraví, což by mohly být důsledky nesprávné likvidace odpadů.



Tento výrobek splňuje veškeré základní požadavky směrnic EU, které se na něj vztahují.