

**Rohnson®**

Návod k použití

## STOJANOVÝ VENTILÁTOR

R-8500



Před použitím tohoto spotřebiče se prosím seznámte s návodem k jeho obsluze. Spotřebič používejte pouze tak, jak je popsáno v tomto návodu k použití. Návod uschovejte pro případ další potřeby.

**DŮLEŽITÉ BEZPEČNOSTNÍ POKYNY****ČTĚTE POZORNĚ A USCHOVEJTE PRO BUDOUCÍ POUŽITÍ**

- Pokud dojde k poškození spotřebiče nedodržováním pokynů v této příručce, záruka se stává neplatnou. Výrobce/dovozce nenese žádnou odpovědnost za škody způsobené nedodržováním pokynů psaných v manuálu. Nedbalé používání spotřebiče není v souladu s podmínkami tohoto návodu.
- Před připojením spotřebiče k síťové zásuvce se ujistěte, že se napětí uvedené na typovém štítku spotřebiče shoduje s elektrickým napětím zásuvky.
- Spotřebič připojte pouze k řádně uzemněné zásuvce.

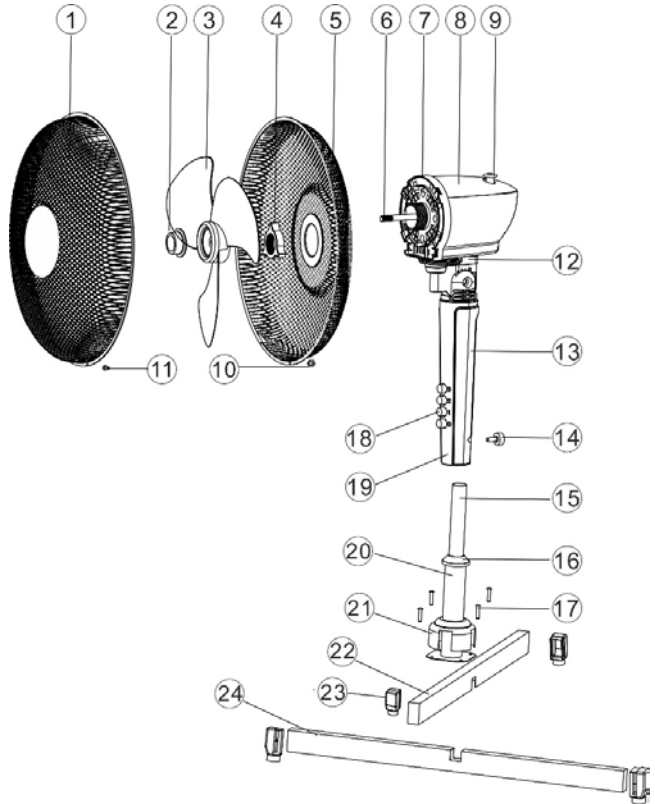
**UPOZORNĚNÍ**

- Tento spotřebič mohou používat děti ve věku 8 let a starší a osoby se sníženými fyzickými, smyslovými či mentálními schopnostmi nebo s nedostatkem zkušeností a znalostí, pokud jsou pod dozorem nebo byly poučeny o používání spotřebiče bezpečným způsobem a rozumí případným nebezpečím. Čištění a údržbu prováděnou uživatelem nesmějí vykonávat děti, pokud nejsou starší 8 let a pod dozorem. Spotřebič a jeho síťový kabel udržujte mimo dosah dětí mladších 8 let.
- Děti si se spotřebičem nesmějí hrát.
- Nepoužívejte spotřebič k jiným účelům, než pro které je určen.
- Spotřebič není určen k ovládání prostřednictvím programátoru, vnějšího časového spínače nebo dálkového ovládání.
- Pokud spotřebič nepoužíváte nebo plánujete čištění, vždy ho vypněte a odpojte ze síťové zásuvky.
- Nepoužívejte spotřebič, pokud nefunguje správně, byl upuštěn na zem, poškozen nebo ponořen do vody. Spotřebič s poškozenou vidlicí síťového kabelu je zakázáno používat. V žádném případě neopravujte spotřebič sami. Na spotřebiči neprovádějte žádné úpravy - vzniká nebezpečí úrazu elektrickým proudem. Veškeré opravy a seřízení tohoto spotřebiče svěřte autorizovanému servisnímu středisku.
- Neodpojte spotřebič ze síťové zásuvky tahem za síťový kabel a nedotýkejte se těchto částí mokřýma rukama – vzniká nebezpečí poškození síťového kabelu/síťové zásuvky a nebezpečí úrazu elektrickým proudem.

- Na síťový kabel nepokládejte těžké předměty. Dbejte na to, aby síťový kabel nevisel přes okraj stolu nebo aby se nedotýkal ostrých či horkých povrchů.
- Tento spotřebič je určen pro použití v domácnosti. Není určen pro použití ve venkovních prostorech. Není určen pro komerční nebo průmyslové využití.
- Spotřebič umístěte na rovný a stabilní povrch.
- Před zapnutím spotřebiče se ujistěte, že je zcela a správně sestaven.
- Nikdy nepoužívejte spotřebič bez mřížky.
- Nenechávejte spotřebič v provozu bez dozoru.
- Neumísťujte spotřebič v blízkosti zdrojů tepla, jako jsou např. plynové či elektrické hořáky, přímotopy apod.
- Nepoužívejte ani neskladujte spotřebič v místech, kde se používají nebo skladují hořlavé a výbušné látky.
- Neumísťujte spotřebič v nadměrně prašném či v nedostatečně větraném prostředí. Nevystavujte spotřebič povětrnostním vlivům (déšť, slunce apod.).
- Nepoužívejte spotřebič v bezprostřední blízkosti vody (jako např. u vany, umyvadla, bazénu apod. Nepoužívejte spotřebič ve vlhkém prostředí.
- Zabraňte přímému styku spotřebiče s vodou či jinými kapalinami. Neponořujte spotřebič ani napájecí kabel do vody či jiných kapalin.
- Vyhněte se kontaktu s pohyblivými částmi spotřebiče. Nesahejte ani nevkládejte žádné předměty do ventilátoru, pokud je v provozu.
- Spotřebič nezakrývejte. Nepoužívejte spotřebič v těsné blízkosti záclon apod.
- Zajistěte, aby mřížky nebyly ničím blokovány. Čistěte je pravidelně od prachu a dalších nečistot.
- Před jakoukoli manipulací se spotřebičem jej nejprve vypněte a odpojte z el. sítě.
- Spotřebič není určen k zavěšení na zeď.
- Používejte pouze dodané příslušenství.

## POPIS SPOTŘEBIČE

1. Přední mřížka
2. Matice k upevnění lopatek
3. Lopatky ventilátoru
4. Matice
5. k upevnění zadní mřížky
6. Zadní mřížka
7. Hřídel
8. Motor
9. Kryt motoru
10. Přepínač oscilace
11. Fixační matice
12. Fixační šroub
13. Držák motoru
14. Boční kryt
15. Fixační šroub
16. Vnitřní trubice
17. Kroužek pro nastavení výšky
18. Šrouby pro upevnění základny
19. Tlačítka rychlosti
20. Ovládací panel
21. Vnější trubice
22. Kryt základny
23. Horní část základny
24. Boční krytky základny
25. Spodní část základny



## MONTÁŽ SPOTŘEBIČE

- Odstraňte veškerý obalový materiál.
- Horní část základny umístěte kolmo do spodní části základny a obě části zajistěte šrouby pro upevnění základny. Na každý konec základny umístěte boční krytky.
- Umístěte kryt základny na vnější trubici přes křížení základny.
- Umístěte tělo spotřebiče na vnitřní trubici a zajistěte jej fixačním šroubem.
- Umístěte na hřídel zadní mřížku a zajistěte ji utažením matice pro upevnění zadní mřížky.
- Nasadte lopatky ventilátoru na hřídel a zajistěte je utažením matice k upevnění lopatek.
- Umístěte přední mřížku proti zadní mřížce a zajistěte je k sobě pomocí šroubu na spodní straně.

## POUŽITÍ SPOTŘEBIČE

- Umístěte ventilátor na rovný, stabilní a suchý povrch.
- Zapojte spotřebič do el. sítě.
- Zvolte požadovanou rychlost:
  - 0 – vypnuto
  - 1 – nízká rychlost
  - 2 – střední rychlost
  - 3 – vysoká rychlost
- Pro zapnutí oscilace (režim automatického otáčení) stlačte ovladač na horní straně motorové jednotky. Pro vypnutí oscilace vytáhněte ovladač směrem nahoru.
- Chcete-li nastavit úhel sklonu hlavy ventilátoru, natočte ventilátor do požadovaného úhlu.
- Výšku ventilátoru je možné upravit pomocí kroužku pro nastavení výšky.

**Upozornění:** Ventilátor by měl být při manipulaci vždy vypnutý.

## ČIŠTĚNÍ A ÚDRŽBA

- Před čištěním spotřebič vždy vypněte a odpojte z el. sítě.
- Povrch spotřebiče otřete suchým hadříkem. V případě znečištění můžete použít navlhčený hadřík a poté spotřebič řádně osušte.

- Zajistěte, aby ventilační otvory v zadní části krytu motoru nebyly zaneseny prachem apod. Otvory pravidelně čistěte pomocí vysavače.
- Do krytu motoru nesmí vniknout voda ani žádná jiná kapalina.
- Neponořujte spotřebič do vody ani jiné kapaliny.
- Nepoužívejte agresivní ani abrazivní čisticí prostředky.
- Pravidelně kontrolujte a v případě potřeby dotahujte viditelné šrouby na spotřebiči.

**TECHNICKÁ SPECIFIKACE**

Jmenovitý rozsah napětí	220-240 V
Jmenovitý kmitočet	50 Hz
Jmenovitý příkon	45 W

Změny textu a technických údajů vyhrazeny.

**POKYNY A INFORMACE O NAKLÁDÁNÍ S POUŽITÝM OBALEM**

Použitý obalový materiál odložte na místo určené obcí k ukládání odpadu.

**LIKVIDACE POUŽITÝCH ELEKTRICKÝCH A ELEKTRONICKÝCH ZAŘÍZENÍ**

Tento symbol na produktech anebo v průvodních dokumentech znamená, že použité elektrické a elektronické výrobky nesmí být přidány do běžného komunálního odpadu. Ke správné likvidaci, obnově a recyklaci předejte tyto výrobky na určená sběrná místa. Alternativně v některých zemích Evropské unie nebo jiných evropských zemích můžete vrátit své výrobky místnímu prodejci při koupi ekvivalentního nového produktu. Správnou likvidací tohoto produktu pomůžete zachovat cenné přírodní zdroje a napomáháte prevenci potenciálních negativních dopadů na životní prostředí a lidské zdraví, což by mohly být důsledky nesprávné likvidace odpadů.



Tento výrobek splňuje veškeré základní požadavky směrnic EU, které se na něj vztahují.