

Rohnson[®]

Návod na použitie
ELEKTRICKÁ RÚRA
R-2142



Pred použitím tohto spotrebiča sa prosím zoznámte s návodom na jeho obsluhu. Spotrebič používajte iba tak, ako je popísané v tomto návode na použitie. Návod uschovajte pre prípad ďalšej potreby.

DÔLEŽITÉ BEZPEČNOSTNÉ POKYNY**ČÍTAJTE POZORNE A USCHOVAJTE PRE BUDÚCE POUŽITIE**

- Ak dôjde k poškodeniu spotrebiča nedodržiavaním pokynov v tejto príručke, záruka sa stáva neplatnou. Výrobca/dovozca nenesie žiadnu zodpovednosť za škody spôsobené nedodržaním pokynov písaných v manuáli. Nedbalé používanie spotrebiča nie je v súlade s podmienkami tohto návodu.
- Pred pripojením spotrebiča k sieťovej zásuvke sa uistite, že sa napätie uvedené na štítku spotrebiča zhoduje s elektrickým napätím zásuvky.
- Spotrebič pripájajte iba k riadne uzemnenej zásuvke.

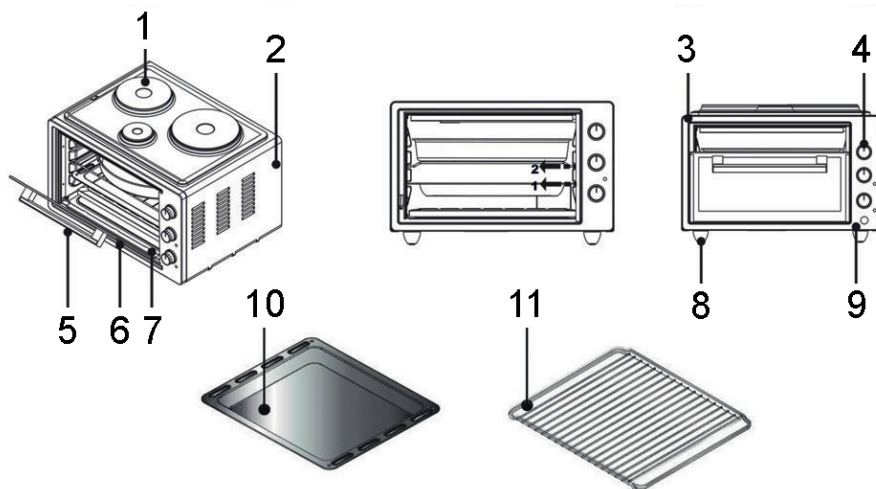
UPOZORNENIE

- Tento spotrebič môžu používať deti vo veku 8 rokov a staršie a osoby so zníženými fyzickými, zmyslovými alebo mentálnymi schopnosťami alebo s nedostatkom skúseností a znalostí, pokiaľ sú pod dozorom alebo boli poučené o používaní spotrebiča bezpečným spôsobom a rozumejú prípadným nebezpečenstvám. Čistenie a údržbu vykonávanú používateľom nesmú vykonávať deti, pokiaľ nie sú staršie ako 8 rokov a pod dozorom. Spotrebič a jeho sieťový kábel udržiajte mimo dosahu detí mladších ako 8 rokov.
- Deti sa so spotrebičom nesmú hrať.
- Nepoužívajte spotrebič na iné účely, než na ktoré je určený.
- Spotrebič nie je určený na ovládanie prostredníctvom programátora, vonkajšieho časového spínača alebo diaľkového ovládania.
- Ak spotrebič nepoužívate alebo plánujete čistenie, vždy ho vypnite a odpojte zo sieťovej zásuvky.
- Nepoužívajte spotrebič, ak nefunguje správne, spadol na zem, bol poškodený alebo ponorený do vody. Spotrebič s poškodenou vidlicou sieťového kábla je zakázané používať. V žiadnom prípade neopravujte spotrebič sami. Na spotrebiči nerobte žiadne úpravy - vzniká nebezpečenstvo úrazu elektrickým prúdom. Všetky opravy a nastavenia tohto spotrebiča zverte autorizovanému servisnému stredisku.
- Neodpájajte spotrebič zo sieťovej zásuvky ťahom za sieťový kábel - vzniká nebezpečenstvo poškodenia sieťového kábla/sieťovej zásuvky.
- Na sieťový kábel nekladte ťažké predmety. Dbajte na to, aby sieťový kábel nevisel cez okraj stola alebo aby sa nedotýkal horúceho povrchu spotrebiča.

- Tento spotrebič je určený na použitie v domácnosti. Nie je určený na použitie vo vonkajších priestoroch. Nie je určený pre komerčné alebo priemyselné využitie.
- Nepoužívajte spotrebič nad horúcimi povrchmi alebo v blízkosti zdrojov tepla, ako sú napr. plynové či elektrické horáky, rúra a pod.
- Nepoužívajte v blízkosti výbušných či horľavých plynov.
- Nepoužívajte spotrebič v blízkosti horľavých materiálov alebo predmetov, ktoré môžu byť poškodené teplom.
- Nevkladajte horľavé predmety do spotrebiča.
- Pred použitím odstráňte zo spotrebiča všetky obalové materiály a nálepky.
- Spotrebič vždy umiestnite na rovný, stabilný a suchý povrch.
- Nenechávajte spotrebič v prevádzke bez dozoru.
- Pri dlhšie trvajúcej prevádzke rúry zaistíte dostatočnú ventiláciu.
- Povrch spotrebiča sa pri prevádzke zahrieva a zostáva horúci ešte určitý čas po vypnutí. Nedotýkajte sa horúcich povrchov. Vždy používajte len rukoväť a tlačidlá. Pri manipulácii používajte kuchynské rukavice.
- Po otvorení dvierok uniká zo zahriatej rúry horúci vzduch. Dbajte na zvýšenú opatnosť a otvárajte dvierka pomaly.
- Nekladte žiadne predmety na dvierka spotrebiča. Nedvíhajte spotrebič za dvierka.
- Neponárajte horúce príslušenstvo do studenej vody, aby nedošlo k jeho poškodeniu.
- Neponárajte spotrebič ani napájací kábel do vody či inej kvapaliny.
- Nezakrývajte ani inak neblokujte ventilačné otvory spotrebiča.
- Používajte iba s dodaným príslušenstvom.




POPIS SPOTREBIČA

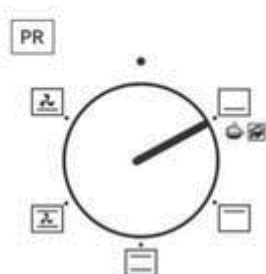


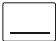

1. Platničky
2. Vonkajší kryt
3. Rám dvierok
4. Ovládače
5. Rukoväť dvierok
6. Sklenené dvierka
7. Vykurovacie teleso
8. Nožičky
9. Ovládací panel
10. Plech na pečenie
11. Rošt

POPIS OVLÁDACIEHO PANELU

**Ovládač teploty**

- Nastavenie v rozmedzí 40-230 °C
- Funkcia na výrobu jogurtu 

**Ovládač funkcií**

-  spodný ohrev
-  horný a spodný ohrev

**Ovládače platničiek a tlačidlo zapnuté/vypnuté pre ovládanie mini platničky**

Pozn.: Obrázok je iba ilustračný, dostupné funkcie na ovládacom paneli zodpovedajú aktuálnemu modelu.

PRED PRVÝM POUŽITÍM

- Odstráňte všetok obalový materiál.
- Príslušenstvo (plech, rošt) umyte v teplej vode so saponátom. Opláchnite a riadne osušte.
- Pri prvom použití môžete zaznamenať mierny dym alebo zápach. Tento jav je normálny a čoskoro vymizne.



POUŽITIE SPOTREBIČA

- Zapojte spotrebič do el. siete.
- Pre zapnutie rúry nastavte ovládačom teploty požadovanú teplotu v rozmedzí 40-230 °C a zvolte funkciu ohrevu (napr. spodný ohrev).
- Pred vložením potravín nechajte rúru predhriať. Akonáhle sv. indikácia zhasne, bola dosiahnutá požadovaná teplota.
- Pre vypnutie spotrebiča nastavte všetky ovládače do pozície vypnuté.

OBSLUHA PLOTÝNOK

- Ovládačom platničiek nastavte požadovaný výkon zvolenej platničky.
 - Pre vypnutie otočte ovládač späť do pozície vypnuté.
 - Mini platničku je možné ovládať iba tlačidlom zapnuté/vypnuté.
- Pozn.: Menšie platničky a rúra môžu byť v prevádzke zároveň.

VÝROBA JOGURTU

- Spotrebič je vybavený programom na výrobu jogurtu. Postup:
- Ovládačom teploty nastavte program jogurt . Ovládačom funkcie nastavte spodný ohrev  a nechajte rúru 10 minút predhriať.
- Zahrievajte čerstvé mlieko pri 90 °C po dobu 10-15 minút a potom rýchlo ochladte na teplotu cca 43-45 °C. Pridajte do mlieka baktérie mliečneho kvasenia (1-3 %) a pomaly zamiešajte. Vložte nádobu (bez veka) s mliekom na spodnú priehradku do predhriatej rúry a nastavte časovač na manuálny režim. Po 5 hodinách vyberte nádobu z rúry a nechajte jogurt pri izbovej teplote 15-20 minút. Vložte jogurt do chladničky (4 °C) a ponechajte ho 1 deň bez miešania. Potom je jogurt pripravený na konzumáciu.

ROZMRAZOVANIE

- Potraviny určené na rozmrazenie vyberte z obalu a umiestnite na rošt na hornú priehradku.
- Pod rošt umiestnite plech na odkvapkávanie vody z rozmrazovaných potravín. Túto vodu potom vylejte.

TABUĽKA PRÍPRAVY POKRMOV


Pokrm	Teplota	Doba prípravy	Umiestnenie
Sušienky	170-180 °C	25-30 min.	Spodná priehradka
Torta	170-190 °C	40-50 min.	Spodná priehradka
Koláč	180-200 °C	40-50 min.	Spodná priehradka
Cupcake	170-180 °C	35-40 min.	Spodná priehradka
Cestoviny	180-190 °C	25-30 min.	Spodná priehradka
Ryba	220 °C-MAX	30-40 min.	Spodná priehradka
Jahňacie	220 °C-MAX	90-120 min.	Spodná priehradka
Hovädzie	220 °C-MAX	90-120 min.	Spodná priehradka
Morčacie	220 °C-MAX	45-55 min.	Spodná priehradka
Kuracie kusky	220 °C-MAX	75-100 min.	Spodná priehradka
Rozmrazovanie	60-120 °C	55-60 min.	Horná priehradka

Pozn.: Údaje uvedené v tabuľke sú iba orientačné.

ČISTENIE A ÚDRŽBA

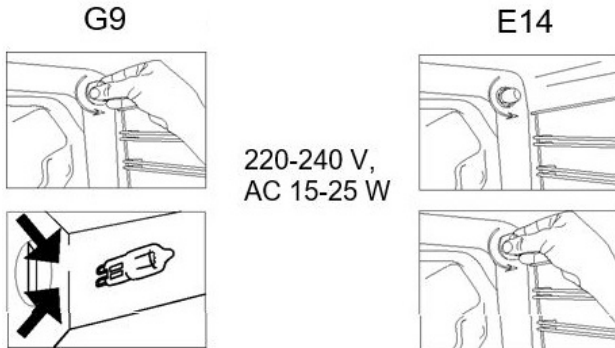
- Pred čistením spotrebič vždy vypnite, odpojte z el. siete a nechajte vychladnúť.
- Povrch spotrebiča utrite navlhčenou handričkou a dôkladne osušte.
- Na odstránenie prípadných nečistôt a zvyškov potravín z vnútorného priestoru rúry použite handričku navlhčenú v saponátovej vode.
- Plech na pečenie a rošt dôkladne umyte vo vode s neutrálnym saponátom, opláchnite a osušte.
- Nepoužívajte agresívne ani abrazívne čistiace prostriedky.
- Neponárajte spotrebič do vody alebo iných kvapalín. Zabráňte vniknutiu vody do ventilačných otvorov rúry.

Funkcia čistenia parou

- Pre ľahšiu údržbu rúry môžete využiť čistenie parou. Postup:
- Nalejte do plechu 2 poháre vody a umiestnite ho do spodnej priehradky. Ovládač teploty nastavte na 80 °C  a nastavte funkciu spodný ohrev. Nechajte spotrebič v prevádzke 30 minút, následne ho vypnite, odpojte z el. siete a nechajte vychladnúť. Vnútorné steny potom utrite navlhčenou handričkou.

VÝMENA ŽIAROVKY

- Pred výmenou žiarovky spotrebič najskôr vypnite, odpojte z el. siete a nechajte vychladnúť.
 - Pre výmenu žiarovky najprv odstráňte otočením sklenený kryt, vid' obrázok, a potom vyberte žiarovku. Umiestnite novú žiarovku a vráťte sklenený kryt späť.
- Pozn.: Typ žiarovky G9/E14 sa môže líšiť v závislosti na výrobnéj sérii spotrebiča, výmenu vždy vykonávajte za rovnaký typ žiarovky, ktorý je súčasťou spotrebiča.



TECHNICKÁ ŠPECIFIKÁCIA

Menovitý rozsah napätia	220-240 V
Menovitý kmitočet	50/60 Hz
Maximálny príkon	1300 W

Zmeny textu a technických údajov vyhradené.

POKYNY A INFORMÁCIE O ZAOBCHÁDZANÍ S POUŽITÝM OBALOM

Použitý obalový materiál odložte na miesto určené obcou na ukladanie odpadu.

LIKVIDÁCIA POUŽITÝCH ELEKTRICKÝCH A ELEKTRONICKÝCH ZARIADENÍ

Tento symbol na produktoch alebo v sprievodných dokumentoch znamená, že použité elektrické a elektronické výrobky nesmú byť pridané do bežného komunálneho odpadu. Pre správnu likvidáciu, obnovu a recykláciu odovzdajte tieto výrobky na určené zberné miesta. Alternatívne v niektorých krajinách

Európskej únie alebo v iných európskych krajinách môžete vrátiť svoje výrobky miestnemu predajcovi pri kúpe ekvivalentného nového produktu. Správnou likvidáciou tohto produktu pomôžete zachovať cenné prírodné zdroje a napomáhate prevencii potenciálnych negatívnych dopadov na životné prostredie a ľudské zdravie, čo by mohli byť dôsledky nesprávnej likvidácie odpadov.



Tento výrobok spĺňa všetky základné požiadavky smerníc EÚ, ktoré sa naň vzťahujú.