

Rohnson[®]

Návod k použití
MIKROVLNNÁ TROUBA
R-2054



Před použitím tohoto spotřebiče se prosím seznamte s návodem k jeho obsluze. Spotřebič používejte pouze tak, jak je popsáno v tomto návodu k použití. Návod uschovejte pro případ další potřeby.

DŮLEŽITÉ BEZPEČNOSTNÍ POKYNY**ČTĚTE POZORNĚ A USCHOVEJTE PRO BUDOUCÍ POUŽITÍ**

- Pokud dojde k poškození spotřebiče nedodržováním pokynů v této příručce, záruka se stává neplatnou. Výrobce/dovozce nenesе žádnou odpovědnost za škody způsobené nedodržením pokynů psaných v manuálu. Nedbalé používání spotřebiče není v souladu s podmínkami tohoto návodu.
- Před připojením spotřebiče k síťové zásuvce se ujistěte, že se napětí uvedené na typovém štítku spotřebiče shoduje s elektrickým napětím zásuvky.
- Spotřebič připojte pouze k řádně uzemněné zásuvce.

UPOZORNĚNÍ

- Tento spotřebič mohou používat děti ve věku 8 let a starší a osoby se sníženými fyzickými, smyslovými či mentálními schopnostmi nebo s nedostatkem zkušeností a znalostí, pokud jsou pod dozorem nebo byly poučeny o používání spotřebiče bezpečným způsobem a rozumí případným nebezpečím. Čištění a údržbu prováděnou uživatelem nesmějí vykonávat děti, pokud nejsou starší 8 let a pod dozorem. Spotřebič a jeho síťový kabel udržujte mimo dosah dětí mladších 8 let.
- Děti si se spotřebičem nesmějí hrát.
- Nepoužívejte spotřebič k jiným účelům, než pro které je určen.
- Spotřebič není určen k ovládání prostřednictvím programátoru, vnějšího časového spínače nebo dálkového ovládání.
- Pokud spotřebič nepoužíváte nebo plánujete čištění, vždy ho vypněte a odpojte ze síťové zásuvky.
- Nepoužívejte spotřebič, pokud nefunguje správně, byl upuštěn na zem, poškozen nebo ponořen do vody. Spotřebič s poškozenou vidlicí síťového kabelu je zakázáno používat. V žádném případě neopravujte spotřebič sami. Na spotřebiči neprovádějte žádné úpravy – vzniká nebezpečí úrazu elektrickým proudem. Veškeré opravy a seřízení tohoto spotřebiče svěřte autorizovanému servisnímu středisku.
- Tento spotřebič je určen pouze pro použití v domácnosti. Není určen pro použití ve venkovních prostorech.
- Mikrovlnná trouba je určena výhradně pro rozmrazování, vaření, ohřívání a sušení potravin.

- Mikrovlnná trouba není určena pro sušení prádla a nahřívání ohřívacích polštářků a jiných předmětů.
- Mikrovlnná trouba musí být umístěna na rovném a stabilním povrchu. Používejte pouze jako volně stojící spotřebič.
- Ujistěte se, že jsou před použitím odstraněny všechny obalové materiály zevnitř dveří.
- Nepoužívejte mikrovlnnou troubu v blízkosti vody, ve vlhkém prostředí, v blízkosti zdrojů tepla či hořlavých materiálů.
- Nezapínejte troubu, pokud je prázdná.
- **Upozornění:** Tekutiny a potraviny nesmí být ohřívány v uzavřených nádobách z důvodu rizika exploze.
- Používejte pouze nádobí a kuchyňské náčiní, které je vhodné do mikrovlnné trouby.
- Věnujte vyšší pozornost ohřevu potravin v plastových nebo papírových nádobách.
- Pokud se objeví kouř, troubu vypněte nebo odpojte spotřebič a ponechte dvířka zavřená, dokud se plameny neudusí.
- Nepoužívejte mikrovlnnou troubu pro účely skladování. Neskladujte v ní žádné předměty, jako například papír, kuchyňské náčiní, jídlo apod.
- Před ohřevem v mikrovlnné troubě odstraňte z jídla veškeré kovové a papírové předměty.
- Ohřívání tekutin v mikrovlnné troubě může vést k opožděnému projevu varu, dbejte proto maximální opatrnosti při zacházení s nádobou s tekutinou.
- Dbejte zvýšené opatrnosti při otevírání víček či rozbalování ohřátých potravin, aby nedošlo k opaření vycházející párou.
- Vejce ve skořápkách a celá natvrdo uvařená vejce se nesmí v mikrovlnné troubě ohřívát, protože mohou explodovat.
- Potraviny s tvrdou slupkou, jako např. brambory, dýně, jablka či ořechy před vařením v mikrovlnné troubě nejprve propíchejte.
- Kuchyňské nádobí může být horké v důsledku přeneseného tepla z ohřívání potravin. Pro manipulaci s ohřátými potravinami a nádobím používejte kuchyňské rukavice.
- Nesmažte v troubě potraviny. Horký olej může poškodit části trouby, nádobí, nebo dokonce přivodit popálení pokožky.

- Obsah kojeneckých lahví a dětské stravy je nutné před podáváním promíchat nebo protřepat a zkontrolovat teplotu, aby se zabránilo popálení.
 - Povrch trouby může být při provozu horký. Nedotýkejte se horkých povrchů holýma rukama.
 - Během ohřevu dbejte na to, aby se talíře nedotýkaly topných těles uvnitř trouby.
 - Zadní část mikrovlnné trouby musí být umístěna proti zdi.
 - Spotřebič nesmí být umístěn ve skříni.
 - Pro správnou funkci musí mít trouba dostatečný přísun vzduchu. Minimum je 20 cm prostoru nad troubou, 10 cm od zadní části a 5 cm na obou stranách. Nezakrývejte ani neblokujte žádné otvory na spotřebiči. Neodstraňujte nohy.
 - Nepoužívejte troubu bez skleněného talíře a základny pod otočným talířem ve správné poloze.
 - Neodstraňujte kolík pro udržení vzdálenosti vzadu nebo po stranách spotřebiče, udržuje minimální vzdálenost od stěny pro cirkulaci vzduchu.
 - Při manipulaci se spotřebičem zajistěte otočný skleněný talíř, aby nedošlo k jeho poškození.
 - Ujistěte se, že napájecí kabel je nepoškozený a není veden pod troubou nebo přes horké či ostré povrchy.
 - Zásuvka musí být snadno přístupná, aby bylo možné kabel snadno odpojit v případě nouze.
 - Tento spotřebič musí být uzemněn. Tato mikrovlnná trouba je vybavena napájecím kabelem, který má uzemňovací drát s uzemňovací zástrčkou. Zástrčka musí být zasunuta do zásuvky elektrického proudu, která je náležitě instalovaná a uzemněná. Uzemnění snižuje riziko zásahu elektrickým proudem – elektrický proud je při zkratu veden přes uzemňovací drát. Doporučujeme, aby byla trouba připojena k samostatnému elektrickému obvodu. Použití vysokého napětí je nebezpečné a může dojít k požáru nebo jiné nehodě mající za následek poškození trouby.
- Pozn.:** Máte-li jakékoli dotazy týkající se uzemnění nebo technických pokynů, obraťte se na kvalifikovaného elektrikáře nebo servisního technika. Výrobce ani prodejce nemůže nést jakoukoliv odpovědnost za poškození trouby nebo zranění v důsledku nedodržení postupu při elektrickém připojení.

- Vodiče v kabelu jsou barevně odlišeny podle následujících barev:
Žluto-zelený = ZEMNÍCÍ
Modrý = NULOVÝ
Hnědý = FÁZE

OPATŘENÍ PROTI MOŽNÉMU VYSTAVENÍ NADMĚRNÉ MIKROVLNNÉ ENERGII

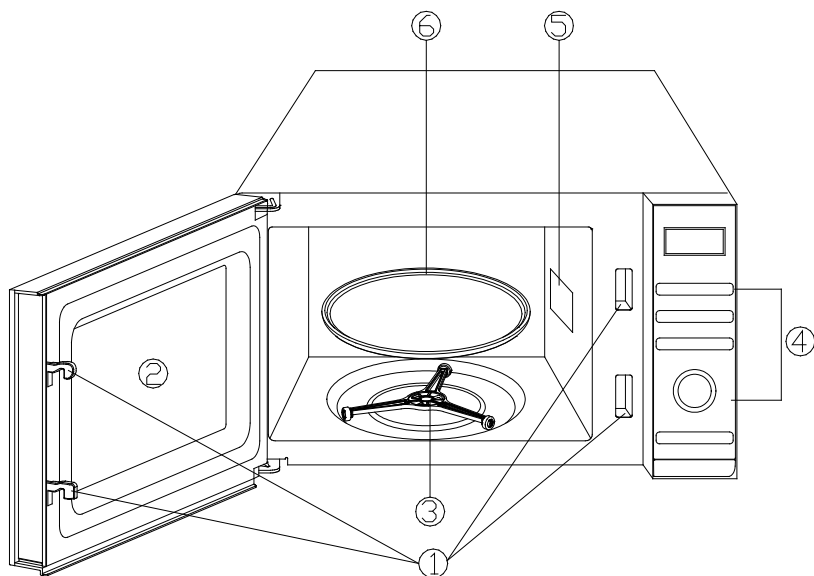
- Nepoužívejte troubu, jsou-li dvířka otevřená. Provoz s otevřenými dvířky může vést ke škodlivému vystavení mikrovlnné energii. Je důležité neporušovat či nepoškozovat ochranné těsnění.
- Neumisťujte předměty mezi přední část trouby a dvířka. Zabraňte akumulaci zbytků nečistot a čisticích prostředků na těsnících plochách.
- Nepoužívejte troubu, je-li poškozená. Zvláště důležité je, aby šla dvířka trouby dobře zavřít. Buďte pozorní, aby části nebyly poškozené, jako například ohnutá dvířka, rozbité a uvolněné panty, zámky, těsnění dvířek a těsnícího povrchu.
- Mikrovlnnou troubu smí opravovat a nastavovat pouze řádně proškolení servisní pracovníci.

RUŠENÍ RÁDIOVÝCH VLN

Provoz mikrovlnné trouby může způsobit rušení vašeho rádia, televize nebo podobných zařízení.

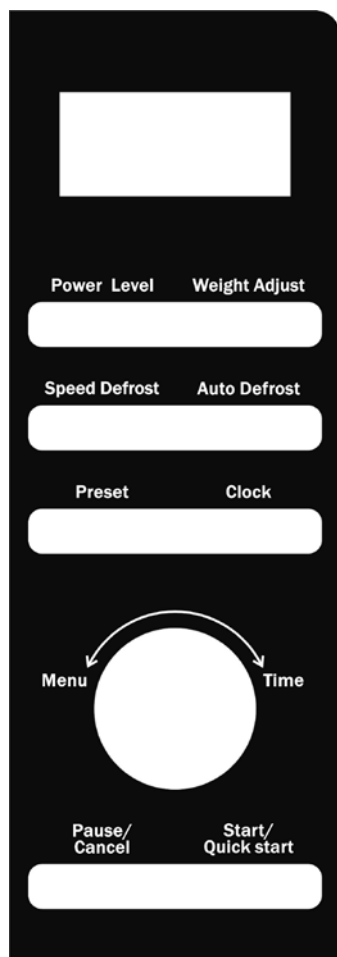
Pokud dochází k rušení, může být sníženo nebo eliminováno následujícími opatřeními:

1. Vyčistěte dvířka a těsnění dvířek trouby.
2. Změňte orientaci přijímací antény rádia nebo televize.
3. Přemístěte mikrovlnnou troubu vzhledem k přijímači.
4. Přesuňte mikrovlnnou troubu dál od přijímače.
5. Připojte mikrovlnnou troubu do jiné zásuvky, aby byly mikrovlnná trouba a přijímač v různých obvodech.

POPIS SPOTŘEBIČE

- | | |
|---|----------------------------|
| 1. Bezpečnostní uzavírací systém dvířek | 4. Ovládací panel |
| 2. Okno | 5. Kryt vlnovodu |
| 3. Základna otočného talíře | 6. Vodítko otočného talíře |

OVLÁDACÍ PANEL

**Displej**

- Zobrazuje dobu přípravy, výkon, indikace funkcí a hodiny.

Tlačítko výkonu (Power Level)

- Nastavení požadovaného výkonu.

Tlačítko hmotnosti (Weight Adjust)

- Nastavení hmotnosti potravin.

Tlačítko rozmrazování Speed Defrost

- Funkce s nastavením doby rozmrazování.

Tlačítko rozmrazování Auto Defrost

- Funkce rozmrazování dle zvolené hmotnosti potravin.

Tlačítko odložený start (Preset)

- Funkce odloženého startu programu/ohřevu.

Tlačítko času

- Nastavení aktuálního času.

Ovladač nastavení programu/času (Menu/Time)

- Nastavení programu a času.

Tlačítko pauza/zrušit (Pause/Cancel)

- Přerušování vaření nebo zrušení nastavení; nastavení dětského zámku.

Tlačítko start/rychlý start (Start/Quick start)

- Zahájení ohřevu/funkce programu.

POUŽITÍ SPOTŘEBIČE

NASTAVENÍ AKTUÁLNÍHO ČASU

- Opakovaným stisknutím tlačítka času (Clock) zvolte formát času 12 h nebo 24 h.
- Ovladačem nastavení programu/času (Menu/Time) nastavte otočením doprava aktuální hodinu. Nastavení potvrďte tlačítkem času.
- Ovladačem nastavení programu/času poté otočením doprava nastavte minuty a opět potvrďte tlačítkem času.
- Pro zobrazení času během provozu spotřebiče stiskněte tlačítko času.

NASTAVENÍ VÝKONU A DOBY PŘÍPRAVY

- Pro ohřev potravin vložte zvolené potraviny do spotřebiče a nastavte požadovaný výkon a dobu ohřevu.
- Opakovaným stisknutím tlačítka výkonu (Power Level) zvolte požadovaný výkon 100 % - 80 % - 60 % - 40 % - 20 % - 0 %.
- Otočením ovladače nastavení programu/času doprava zvolte požadovanou dobu ohřevu (max. doba je 95 minut).
- Stiskněte tlačítko start/rychlý start pro zahájení ohřevu.
- Pro kontrolu zvoleného výkonu během ohřevu stiskněte tlačítko výkonu.

FUNKCE RYCHLÝ START (QUICK START)

- Tento program slouží pro rychlý ohřev při vysokém výkonu (100 %).
- Opakovaným stiskem tlačítka start/rychlý start nastavte požadovanou dobu ohřevu (max. doba je 10 minut).

FUNKCE ROZMRAZOVÁNÍ SPEED DEFROST

- Tato funkce slouží pro rozmrazování potravin po nastavenou dobu.
- Pro nastavení funkce stiskněte tlačítko rozmrazování Speed Defrost a otočením ovladače nastavení programu/času doprava zvolte požadovanou dobu rozmrazování.
- Stiskněte tlačítko start/rychlý start pro zahájení rozmrazování.

FUNKCE ROZMRAZOVÁNÍ AUTO DEFROST

- Tato funkce slouží pro rozmrazování potravin v závislosti na jejich hmotnosti.
- Pro nastavení funkce stiskněte tlačítko rozmrazování Auto Defrost. Poté stisknutím tlačítka hmotnosti (Weight Adjust) zvolte hmotnost potravin (v rozmezí 100-1800 g).
- Stiskněte tlačítko start/rychlý start pro zahájení rozmrazování.

Pozn.: V průběhu rozmrazování spotřebič přeruší provoz pro otočení nebo zamíchání potravin pro efektivnější rozmrazování. Pro pokračování v rozmrazování stiskněte tlačítko start/rychlý start.

FUNKCE ODLOŽENÉHO STARTU PRESET

- Tato funkce slouží k nastavení odloženého startu automatického programu.
- Pro nastavení funkce nejprve otočte ovladačem nastavení programu/času (Menu/Time) doleva a zvolte požadovaný program.
- Stiskněte tlačítko odloženého startu Preset.
- Ovladačem nastavení programu/času poté nastavte požadovaný čas zahájení programu. Otočením ovladače doprava nejprve zvolte požadovanou hodinu a potvrďte stiskem tlačítka Preset. Dalším otočením ovladače doprava nastavte požadované minuty a opět potvrďte stiskem tlačítka Preset.

Pozn.: Před nastavením funkce se ujistěte, že je na spotřebiči správně nastavený aktuální čas.

- Pro zobrazení nastaveného času odloženého startu stiskněte tlačítko Preset.
- Pro zrušení funkce stiskněte nejprve tlačítko Preset a po zobrazení nastaveného času stiskněte tlačítko Pauza/Zrušit.
- Nastavení funkce není možné u programů rychlý start a rozmrazování.

VÍCESTUPŇOVÝ PROGRAM

- Spotřebič může být nastaven až na 2 po sobě jdoucí ohřevy potravin.
- Vložte do trouby požadované potraviny. Pro nastavení funkce zvolte tlačítkem nastavení výkonu požadovaný výkon a ovladačem nastavení programu/času zvolte požadovanou dobu ohřevu.
- Pro nastavení druhého ohřevu opět zvolte požadovaný výkon a ovladačem nastavení programu/času zvolte požadovanou dobu ohřevu.
- Stiskněte tlačítko start/rychlý start pro zahájení ohřevu.

FUNKCE DĚTSKÝ ZÁMEK

- Pro nastavení funkce dětského zámku stiskněte tlačítko pauza/zrušit po dobu 3 vteřin, dokud se neozve zvukový signál a nezobrazí se symbol na displeji. Pro vypnutí funkce opět stiskněte tlačítko pauza/zrušit po dobu 3 vteřin.

AUTOMATICKÉ PROGRAMY

- Pro přípravu a ohřev potravin můžete využít také automatické programy.
- Pro nastavení požadovaného programu otočte ovladačem nastavení programu/času (Menu/Time) doleva. Seznam programů a jejich číselné označení najdete v tabulce níže.
- Tlačítkem hmotnosti (Weight Adjust) zvolte hmotnost potravin.
- Stiskněte tlačítko start/rychlý start pro zahájení programu.

Seznam programů

Kód na displeji	Typ potravin/program
1	Mléko/káva (1 porce = 200 ml/hrnek)
2	Brambory (1 porce = 230 g)
3	Automatický ohřev
4	Ryba
5	Popcorn
6	Pizza

Pozn.: U programů mléko/káva a brambory se namísto hmotnosti nastavuje počet porcí.

- Automatická příprava potravin je závislá na mnoha faktorech, proto pokud nebudete s výsledkem spokojeni, nastavte dodatečný čas přípravy dle vlastních preferencí.

ZÁSADY PRO POUŽITÍ SPOTŘEBIČE

- Uspořádejte potraviny opatrně. Nejsilnější potraviny kladte na vnější okraj talíře.
- Sledujte čas vaření. Vařte na nejkratší uvedenou dobu a případně prodlužte dobu vaření podle potřeby. Příliš převařené potraviny mohou kouřit nebo se vznítit!

- Přikryjte potraviny při vaření. Kryt zabrání prskání a potraviny se vaří rovnoměrněji.
- Větší potraviny jako je kuře nebo hamburger během vaření alespoň jednou otočte.
- Přeskupte potraviny, jako jsou například masové kuličky, v polovině doby vaření a to jak shora dolů, tak ze středu talíře k okrajům.

PRŮVODCE KUCHYŇSKÝM NÁDOBÍM

- Ideálním typem nádoby pro mikrovlnné vaření je průhledná nádoba, která dovoluje průchod mikrovln dovnitř a tím ohřívání potravin.
- Mikrovlny nemohou procházet kovem. Z tohoto důvodu by nemělo být používáno kovové nádobí nebo mísy s kovovými okraji.
- Pro mikrovlnné vaření nepoužívejte recyklované papírové výrobky, které mohou obsahovat malé kovové částice.
- Používejte raději kulaté/oválné nádoby než čtvercové/obdélníkové. Potraviny v rozích mají tendenci se převařovat.
- Nádoby vhodné do mikrovlnné trouby byste měli používat pouze v souladu s pokyny výrobce.

Níže uvedený seznam **pomůže vybrat** správné nádobí:

Kuchyňské a plastové nádobí určené pro mikrovlnné trouby - ANO

Žárovzdorná skla - ANO

Tepelně odolná keramika - ANO

Kuchyňský papír – ANO

Nežárovzdorná skla - NE

Kovový tác, kovová nádoba - NE

Hliníková fólie a hliníková nádoba - NE

ČIŠTĚNÍ A ÚDRŽBA

- Před čištěním vždy troubu vypněte a odpojte z el. sítě.
- Trouba by měla být pravidelně čištěna po každém použití.
- Udržujte vnitřní prostor trouby v čistotě. Jsou-li stěny trouby potřísněny, otřete je vlhkým hadříkem. Je-li trouba silně znečištěna, můžete použít slabý roztok neutrálního čisticího prostředku. Vyhněte se použití sprejů nebo abrazivních čisticích prostředků, které by mohly způsobit zbarvení nebo vyblednutí povrchu.
- Vnější povrch trouby by měl být čištěn vlhkým hadříkem. Dbejte na to, aby do ventilačních otvorů nevnikla voda.
- Pravidelně čistěte dvířka, okénko trouby a těsnění dvířek.
- Zabraňte styku vody s ovládacím panelem. Ovládací panel čistěte navlhčeným hadříkem. Při čištění nechte dvířka trouby otevřená, aby nedošlo k nechtěnému zapnutí.
- Jestliže dojde k nahromadění páry kolem dvířek trouby, otřete je měkkým hadříkem.
- Pravidelně čistěte vnitřní dno trouby neutrálním kuchyňským saponátem. Otočný skleněný talíř a vodítko talíře při čištění vyjměte ze spotřebiče, omyjte v teplé vodě s neutrálním kuchyňským saponátem nebo v myčce a vraťte zpět. Ujistěte se, že jsou části správně umístěny.
- Pro odstranění pachů z trouby smíchejte hrnek vody se šťávou a kůrou z jednoho citronu, nalijte do misky a zahřívajte v mikrovlnné troubě po dobu 5 minut. Troubu vytřete pomocí měkkého, suchého hadříku.
- Nepoužívejte abrazivní ani agresivní čisticí prostředky. Nepoužívejte parní čističe.
- Pro výměnu žárovky kontaktujte autorizovaný servis.

TECHNICKÁ SPECIFIKACE

Jmenovitý rozsah napětí	230-240 V
Jmenovitý kmitočet	50 Hz
Jmenovitý příkon	700 W
Objem	20 l

Změny textu a technických údajů vyhrazeny.

POKYNY A INFORMACE O NAKLÁDÁNÍ S POUŽITÝM OBALEM

Použitý obalový materiál odložte na místo určené obcí k ukládání odpadu.

LIKVIDACE POUŽITÝCH ELEKTRICKÝCH A ELEKTRONICKÝCH ZAŘÍZENÍ

Tento symbol na produktech anebo v průvodních dokumentech znamená, že použité elektrické a elektronické výrobky nesmí být přidány do běžného komunálního odpadu. Ke správné likvidaci, obnově a recyklaci předejte tyto výrobky na určená sběrná místa. Alternativně v některých zemích Evropské unie nebo jiných evropských zemích můžete vrátit své výrobky místnímu prodejci při koupi ekvivalentního nového produktu. Správnou likvidací tohoto produktu pomůžete zachovat cenné přírodní zdroje a napomáháte prevenci potenciálních negativních dopadů na životní prostředí a lidské zdraví, což by mohly být důsledky nesprávné likvidace odpadů.



Tento výrobek splňuje veškeré základní požadavky směrnic EU, které se na něj vztahují.