

Rohnson[®]

Használati útmutató

ASZTALI VENTILÁTOR

R-8371



Mielőtt a terméket használatba venné, kérjük, hogy az alábbi használati utasítással részletesen ismerkedjen meg. A terméket a jelen útmutató utasításai szerint használja. Az útmutatót az esetleges későbbi használat érdekében őrizze meg.

FONTOS BIZTONSÁGI UTASÍTÁSOK OLVASSA EL FIGYELMESEN ÉS ŐRIZZE MEG

- Amennyiben a jelen útmutató utasításainak be nem tartása miatt hibásodik meg a készülék, a jótállás érvényét veszti. A gyártó/importőr nem tartozik felelősséggel azon károkért, amelyek a jelen útmutatóban leírt utasítások be nem tartása miatt keletkeztek. A készülék gondatlan használata nincs összhangban a jelen útmutató feltételeivel.
- A készülék táphálózathoz való csatlakoztatását megelőzően bizonyosodjon meg arról, hogy a készülék típuscímkéjén feltüntetett feszültség megegyezik az Ön által használni kívánt elektromos aljzat tápfeszültségével.
- A készüléket csak az előírásoknak megfelelően leföldelt aljzathoz csatlakoztassa.

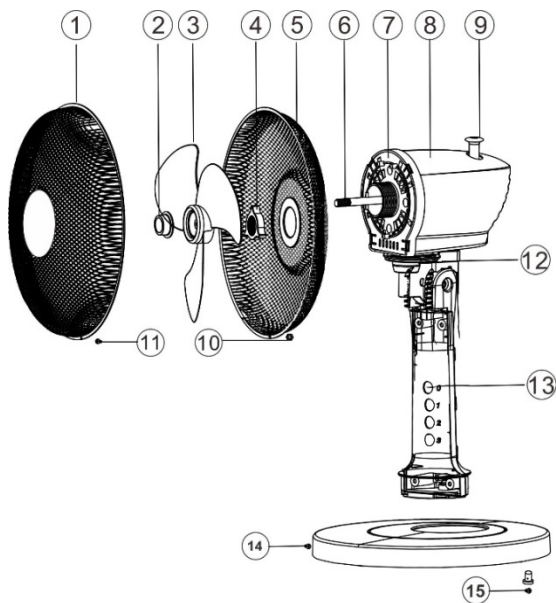
FIGYELMEZTETÉS

- A jelen készüléket 8 éven felüli gyermekek, illetve testileg, érzékszervileg vagy lelkileg fogyatékos vagy nem elegendő tapasztalattal, ismerettel rendelkező személyek is használhatják, amennyiben felügyelet alatt állnak vagy a termék biztonságos kezeléséről felvilágosításban részesültek és tudatában vannak az esetleges veszélyeknek. A készülék felhasználó általi tisztítását, karbantartását nem végezhetik 8 éven aluli illetve felügyelet nélküli gyermekek. A készüléket és a tápvezetékét tartsa 8 éven aluli gyermekektől távol.
- Gyermekeknek tilos játszani a készülékkel.
- Ne használja a készüléket más célból, mint amire az előírások szerint szolgál.
- A készülék nem működtethető programátor, külső termosztát vagy távirányító által.
- Amennyiben nem használja a terméket vagy annak tisztítását tervezi, minden esetben kapcsolja ki és húzza ki a hálózathoz.
- Ne használja a készüléket, amennyiben nem működik megfelelően, ha leesett a földre és károsodás érte vagy vízbe merült. A csatlakozó dugó károsodása esetén tilos a készülék használata. Semmi esetre sem végezzen javításokat a készüléken. Ne tegyen semmilyen módosítást a készüléken - áramütés veszélye áll fent. A jelen készülék bárminemű javítását, beállítását bizza a márkaszervíz munkatársaira.

- A készüléket tilos a táphálózati aljzatról a vezetékénél fogva kihúzni és a vezetéket nedves kézzel megfogni – ilyen esetekben a tápkábel/hálózati aljzat sérülésének, ill. áramütés veszélye áll fent.
- Ne helyezzen nehéz tárgyakat a tápkábelre. Ügyeljen arra, hogy a tápkábel ne lógjon le az asztal széléről vagy ne érintkezzen éles és forró felületekkel.
- A jelen készüléket háztartási felhasználásra tervezték. Nem szolgál kültéri használatra. A készülék nem alkalmas üzleti, sem ipari célú felhasználásra.
- A készüléket egyenes és stabil felületre állítsa.
- A készülék beindítása előtt győződjön meg arról, hogy teljesen és helyesen van-e összeszerelve.
- Soha ne használja a készüléket a védőrács nélkül.
- Ne hagyja a terméket üzemelni felügyelet nélkül.
- Ne helyezze a készüléket hőforrás - mint pl. gáz- vagy elektromos tűzhely, fűtőtűz, stb. - közelébe.
- Ne használja és ne tárolja olyan helyeken, ahol tüzelőt, gyúlékony vagy robbanékony anyagokat használnak vagy tárolnak.
- Ne helyezze a készüléket túlságosan poros vagy nem elégséges szellőzésű helyre. A készüléket ne tegye ki kedvezőtlen időjárási viszonyoknak (eső, napsütés, stb.).
- Ne használja a készüléket víz közvetlen közelében (pl. kád, mosdó, medence, stb. mellett, se párás környezetben).
- Óvja a készüléket vízzel és egyéb folyékony anyaggal való közvetlen érintkezéstől. Ne merítse a készüléket vagy a csatlakozó kábelt vízbe, se más folyadékba.
- Kerülje az érintkezést a készülék mozgó részeivel. Ne helyezzen semmiféle tárgyat a ventilátorba és ne nyúljon bele, amennyiben az üzemel.
- Ne takarja le a készüléket. Ne használja a készüléket függő, stb. közvetlen közelében.
- Ügyeljen arra, hogy a védőrácsokat semmi ne blokkolja. Rendszeresen tisztítsa a portól és a szennyeződéstől.
- A készülék bármilyen mozgatása előtt kapcsolja ki azt és húzza ki a hálózatról.
- A készüléket nem szabad a falra szerelni.
- Csak a készülékkel szállított tartozékokat használja.

A KÉSZÜLÉK LEÍRÁSA

1. Elülső védőrács
2. Anyacsavar a lapátok rögzítéséhez
3. Lapátok
4. Anyacsavar a hátsó védőrács rögzítéséhez
5. Hátsó védőrács
6. Tengely
7. Motor
8. Motort fedő burkolat
9. Oszcilláció kapcsoló
10. Rögzítő anyacsavar
11. Rögzítőcsavar
12. Motor foglalat
13. Sebesség kapcsolók
14. Talpazat
15. Csavar a talpazathoz való erősítéshez



A KÉSZÜLÉK ÖSSZESZERELÉSE

- Távolítsa el az összes göngyöleget.
- Helyezze a készüléket a talpazatba és rögzítse a csavar segítségével.
- A hátsó védőrácsot helyezze rá a tengelyre és a hátsó védőrács rögzítésére szolgáló anyacsavar meghúzásával rögzítse.
- Helyezze a ventilátor lapátjait a tengelyre és az anyacsavar meghúzásával rögzítse a lapátokat.
- Az elülső védőrácsot tegye fel a hátsó védőráccsal szemben és az alul lévő csavarral rögzítse egymáshoz.

A KÉSZÜLÉK HASZNÁLATA

- A ventilátort tegye egyenes, stabil és száraz felületre.
- Csatlakoztassa a készüléket a hálózathoz.
- **Állítsa be a kívánt sebességet:**
 - 0 – kikapcsolva
 - 1 – alacsony sebesség
 - 2 – közepes sebesség
 - 3 – nagy sebesség
- Az oszcilláció (automatikus forgás) bekapcsolásához tolja lenti állásba a motor burkolatának felső részén lévő kapcsolót. Az oszcilláció leállításához a kapcsolót tolja fenti állásba.
- A ventilátor hajlásszögének beállításához fordítsa a ventilátort a kívánt szögbe.
- **Figyelmeztetés:** A ventilátor áthelyezését minden esetben kikapcsolt állapotban végezze.

TISZTÍTÁS ÉS KARBANTARÁS

- Tisztítás előtt a készüléket mindig kapcsolja ki és húzza ki a hálózathoz.
- A készülék felületét száraz ruhával törölje le.
- A motorburkolat hátulján lévő szellőzőnyílásokat óvja a portól. Ezen nyílásokat rendszeresen tisztítsa porszívóval.
- A motorburkolatba nem szabad sem víznek, sem egyéb folyékony anyagnak bejutnia.
- Ne merítse a készüléket vízbe, se egyéb folyadékba.
- Ne használjon agresszív és abrazív tisztítószereket.
- A készüléken lévő látható csavarokat rendszeresen ellenőrizze és szükség esetén húzza meg őket.

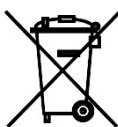
MŰSZAKI JELLEMZŐK

Névleges feszültségtartomány	220-240 V
Névleges frekvencia	50 Hz
Névleges teljesítmény	45 W

A szöveg, valamint a műszaki adatok változtatásának joga fenntartva.

TANÁCSOK, INFORMÁCIÓK AZ ELHASZNÁLT CSOMAGOLÓANYAG KEZELÉSÉHEZ

Az elhasznált csomagolóanyagot szállítsa a lakóhelye szerinti hulladékgyűjtő udvarra.

KISELEJTEZETT ELEKTROMOS ÉS ELEKTRONIKUS BERENDEZÉSEK MEGSEMISÍTÉSE

A termékeken vagy azok kísérődokumentációjában található, mellékelt szimbólum azt jelenti, hogy a kiselejtezett elektromos és elektronikus berendezéseket tilos a hétköznapi háztartási hulladék-tárolókba dobni. Az ilyen termékek megfelelő megsemmisítése, felújítása, újrahasznosítása érdekében helyezze azokat az arra kijelölt tárolókba. Az Európai Unió egyes tagállamaiban illetve további európai országokban olyan alternatív megoldások is léteznek, hogy az ilyen termékek – hasonló jellegű új termék vásárlásakor – eladásuk helyén begyűjtésre kerülnek. A jelen termék helyes megsemmisítésével Ön is segít az értékes természeti források megőrzésében, valamint környezetünkre és egészségünkre gyakorolt - a helytelen hulladék-likvidálásból eredő - lehetséges negatív hatások megelőzésében is.



A jelen termék megfelel az EU irányelvében leszögezett valamennyi vonatkozó alapkövetelménynek.