

Rohnson[®]

Návod na použitie
STOLOVÝ VENTILÁTOR
R-8361



Pred použitím tohto spotrebiča sa prosím zoznámte s návodom na jeho obsluhu. Spotrebič používajte iba tak, ako je popísané v tomto návode na použitie. Návod uschovajte pre prípad ďalšej potreby.

DÔLEŽITÉ BEZPEČNOSTNÉ POKYNY**ČÍTAJTE POZORNE A USCHOVAJTE PRE BUDÚCE POUŽITIE**

- Ak dôjde k poškodeniu spotrebiča nedodržiavaním pokynov v tejto príručke, záruka sa stáva neplatnou. Výrobca/dovozca nenesie žiadnu zodpovednosť za škody spôsobené nedodržaním pokynov písaných v manuáli. Nedbalé používanie spotrebiča nie je v súlade s podmienkami tohto návodu.
- Pred pripojením spotrebiča k sieťovej zásuvke sa uistite, že sa napätie uvedené na štítku spotrebiča zhoduje s elektrickým napätím zásuvky.
- Spotrebič pripájajte iba k riadne uzemnenej zásuvke.

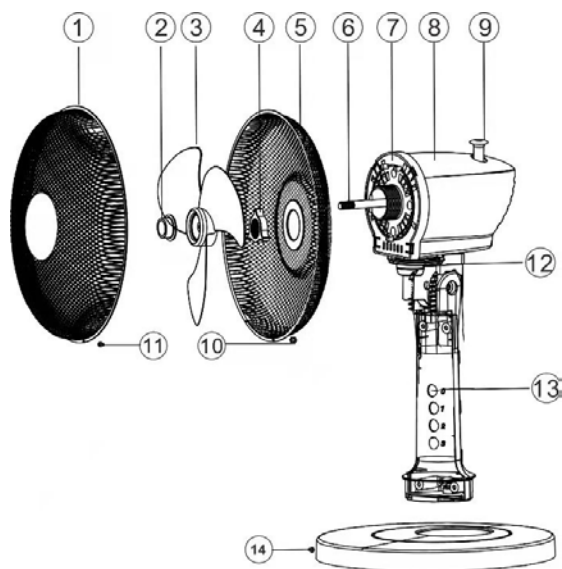
UPOZORNENIE

- Tento spotrebič môžu používať deti vo veku 8 rokov a staršie a osoby so zníženými fyzickými, zmyslovými alebo mentálnymi schopnosťami alebo s nedostatkom skúseností a znalostí, pokiaľ sú pod dozorom alebo boli poučené o používaní spotrebiča bezpečným spôsobom a rozumejú prípadným nebezpečenstvám. Čistenie a údržbu vykonávanú používateľom nesmú vykonávať deti, pokiaľ nie sú staršie ako 8 rokov a pod dozorom. Spotrebič a jeho sieťový kábel udržiajte mimo dosahu detí mladších ako 8 rokov.
- Deti sa so spotrebičom nesmú hrať.
- Nepoužívajte spotrebič na iné účely, než na ktoré je určený.
- Spotrebič nie je určený na ovládanie prostredníctvom programátora, vonkajšieho časového spínača alebo diaľkového ovládania.
- Ak spotrebič nepoužívate alebo plánujete čistenie, vždy ho vypnite a odpojte zo sieťovej zásuvky.
- Nepoužívajte spotrebič, ak nefunguje správne, spadol na zem, bol poškodený alebo ponorený do vody. Spotrebič s poškodenou vidlicou sieťového kábla je zakázané používať. V žiadnom prípade neopravujte spotrebič sami. Na spotrebiči nerobte žiadne úpravy - vzniká nebezpečenstvo úrazu elektrickým prúdom. Všetky opravy a nastavenia tohto spotrebiča zverte autorizovanému servisnému stredisku.
- Neodpájajte spotrebič zo sieťovej zásuvky ťahom za sieťový kábel a nedotýkajte sa týchto častí mokrými rukami – vzniká nebezpečenstvo poškodenia sieťového kábla/sieťovej zásuvky a nebezpečenstvo úrazu elektrickým prúdom.

- Na sieťový kábel nekladte ťažké predmety. Dbajte na to, aby sieťový kábel nevisel cez okraj stola alebo aby sa nedotýkal ostrých či horúcich povrchov.
- Tento spotrebič je určený na použitie v domácnosti. Nie je určený na použitie vo vonkajších priestoroch. Nie je určený na komerčné alebo priemyselné využitie.
- Spotrebič umiestnite na rovný a stabilný povrch.
- Pred zapnutím spotrebiča sa uistite, že je úplne a správne zostavený.
- Nikdy nepoužívajte spotrebič bez mriežky.
- Nenechávajte spotrebič v prevádzke bez dozoru.
- Neumiestňujte spotrebič v blízkosti zdrojov tepla, ako sú napr. plynové či elektrické horáky, priamotopy a pod.
- Nepoužívajte ani neskladujte spotrebič v miestach, kde sa používajú alebo skladujú horľavé a výbušné látky.
- Neumiestňujte spotrebič v nadmerne prašnom či v nedostatočne vetranom prostredí. Nevystavujte spotrebič poveternostným vplyvom (dážď, slnko a pod.).
- Nepoužívajte spotrebič v bezprostrednej blízkosti vody (ako napr. pri vani, umývadle, bazéne a pod. Nepoužívajte spotrebič vo vlhkom prostredí.
- Zabráňte priamemu styku spotrebiča s vodou či inými kvapalinami. Neponárajte spotrebič ani napájací kábel do vody či iných kvapalín.
- Vyhňte sa kontaktu s pohyblivými časťami spotrebiča. Nesiahajte ani nekladajte žiadne predmety do ventilátora, pokiaľ je v prevádzke.
- Spotrebič nezakrývajte. Nepoužívajte spotrebič v tesnej blízkosti záclon a pod.
- Zaisťte, aby mriežky neboli ničím blokové. Čistite ich pravidelne od prachu a ďalších nečistôt.
- Pred akoukoľvek manipuláciou so spotrebičom ho najskôr vypnite a odpojte z el. siete.
- Spotrebič nie je určený na zavesenie na stenu.
- Používajte iba dodané príslušenstvo.

POPIS SPOTREBIČA

1. Predná mriežka
2. Matica na upevnenie lopatiek
3. Lopatky
4. Matica na upevnenie zadnej mriežky
5. Zadná mriežka
6. Hriadeľ
7. Motor
8. Kryt motora
9. Prepínač oscilácie
10. Fixačná matica
11. Fixačná skrutka
12. Držiak motora
13. Tlačidlá rýchlosti
14. Základňa



MONTÁŽ SPOTREBIČA

- Odstráňte všetok obalový materiál.
- Umiestnite telo spotrebiča do základne.
- Umiestnite na hriadeľ zadnú mriežku a zaistite ju utiahnutím matice pre upevnenie zadnej mriežky.
- Nasadte lopatky ventilátora na hriadeľ a zaistite ich utiahnutím matice na upevnenie lopatiek.
- Umiestnite prednú mriežku proti zadnej mriežke a zaistite ich k sebe pomocou skrutky na spodnej strane.

POUŽITIE SPOTREBIČA

- Umiestnite ventilátor na rovný, stabilný a suchý povrch.
- Zapojte spotrebič do el. siete.

- Zvoľte požadovanú rýchlosť:
 - 0 – vypnuté
 - 1 – nízka rýchlosť
 - 2 – stredná rýchlosť
 - 3 – vysoká rýchlosť
- Pre zapnutie oscilácie (režim automatického otáčania) stlačte ovládač na hornej strane krytu motora smerom dole. Pre vypnutie oscilácie vyťahnite ovládač smerom nahor.
- Ak chcete nastaviť uhol sklonu hlavy ventilátora, natočte ventilátor do požadovaného uhla.
- **Upozornenie:** Ventilátor by mal byť pri manipulácii vždy vypnutý.

ČISTENIE A ÚDRŽBA

- Pred čistením spotrebič vždy vypnite a odpojte z el. siete.
- Povrch spotrebiča utrite suchou handričkou.
- Zaistite, aby ventilačné otvory v zadnej časti krytu motora neboli zanesené prachom a pod. Otvory pravidelne čistite pomocou vysávača.
- Do krytu motora nesmie vniknúť voda ani žiadna iná kvapalina.
- Neponárajte spotrebič do vody ani inej kvapaliny.
- Nepoužívajte agresívne ani abrazívne čistiace prostriedky.
- Pravidelne kontrolujte a v prípade potreby doťahujte viditeľné skrutky na spotrebiči.

TECHNICKÁ ŠPECIFIKÁCIA

Menovitý rozsah napätia	220-240 V
Menovitý kmitočet	50 Hz
Menovitý príkon	35 W

Zmeny textu a technických údajov vyhradené.

POKYNY A INFORMÁCIE O ZAOBCHÁDZANÍ S POUŽITÝM OBALOM

Použitý obalový materiál odložte na miesto určené obcou na ukladanie odpadu.

LIKVIDÁCIA POUŽITÝCH ELEKTRICKÝCH A ELEKTRONICKÝCH ZARIADENÍ

Tento symbol na produktoch alebo v sprievodných dokumentoch znamená, že použité elektrické a elektronické výrobky nesmú byť pridané do bežného komunálneho odpadu. Pre správnu likvidáciu, obnovu a recykláciu odovzdajte tieto výrobky na určené zberné miesta. Alternatívne v niektorých krajinách Európskej únie alebo v iných európskych krajinách môžete vrátiť svoje výrobky miestnemu predajcovi pri kúpe ekvivalentného nového produktu. Správnou likvidáciou tohto produktu pomôžete zachovať cenné prírodné zdroje a napomáhate prevencii potenciálnych negatívnych dopadov na životné prostredie a ľudské zdravie, čo by mohli byť dôsledky nesprávnej likvidácie odpadov.



Tento výrobok spĺňa všetky základné požiadavky smerníc EÚ, ktoré sa naň vzťahujú.