

***Rohnson***<sup>®</sup>

Bedienungsanleitung

**TISCHVENTILATOR**

**R-8361**



Lesen Sie bitte die vorliegende Bedienungsanleitung sorgfältig durch, bevor Sie das Gerät einsetzen. Setzen Sie das Gerät nur so ein, wie dies in dieser Bedienungsanleitung beschrieben ist. Bewahren Sie diese Bedienungsanleitung für künftige Verwendungen.

## **WICHTIGE SICHERHEITSINFORMATIONEN BITTE AUFMERKSAM DURCHLESEN UND FÜR KÜNFTIGE VERWENDUNG AUFBEWAHREN**

- Die Gewährleistung erlischt, sofern die Beschädigung des Gerätes auf die Nichteinhaltung der in dieser Bedienungsanleitung aufgeführten Anweisungen zurückzuführen ist. Der Hersteller haftet nicht für Schäden, die auf die Nichteinhaltung der in dieser Bedienungsanleitung aufgeführten Anweisungen zurückzuführen sind. Unsachgemäße Verwendung des Gerätes gilt nicht als bestimmungsgemäße Verwendung in Übereinstimmung mit dieser Bedienungsanleitung.
- Vor dem Anschluss des Gerätes in die Steckdose prüfen Sie, ob die auf dem Typenschild des Gerätes aufgeführte Spannung mit der elektrischen Spannung der Steckdose übereinstimmt.
- Das Gerät darf nur an eine ordnungsgemäß geerdete Steckdose angeschlossen werden.

### **HINWEIS**

- Das Gerät darf durch Kinder ab 8 Jahren sowie Personen mit geminderter physischen, sensorischen oder mentalen Fähigkeiten oder mit ungenügenden Erfahrungen oder Kenntnissen benutzt werden, wenn sie beaufsichtigt werden, oder wenn sie in der gefahrlosen Verwendung des Gerätes unterwiesen wurden und sich der möglichen Gefahren bewusst sind. Die Reinigung und Wartung des Gerätes dürfen Kinder ab 8 nur unter Aufsicht durchführen. Sorgen Sie dafür, dass sich das Gerät und sein Netzkabel außerhalb der Reichweite von Kindern unter 8 Jahren befindet.
- Kinder dürfen nicht mit dem Gerät spielen.
- Verwenden Sie das Gerät ausschließlich für Zwecke, für die es bestimmt ist.
- Das Gerät ist nicht zur Steuerung über ein Programmiergerät, einen Zeitschalter oder eine Fernbedienung bestimmt.
- Wenn das Gerät nicht verwendet wird oder seine Reinigung geplant ist, muss es ausgeschaltet und aus der Steckdose gezogen werden.
- Verwenden Sie das Gerät nicht, wenn es nicht richtig funktioniert, auf den Boden gefallen, beschädigt ist oder ins Wasser getaucht wurde. Das Gerät darf nicht verwendet werden, wenn der Netzstecker beschädigt ist. Am Gerät dürfen Sie selbst keine Reparaturen vornehmen. Am Gerät dürfen Sie keine

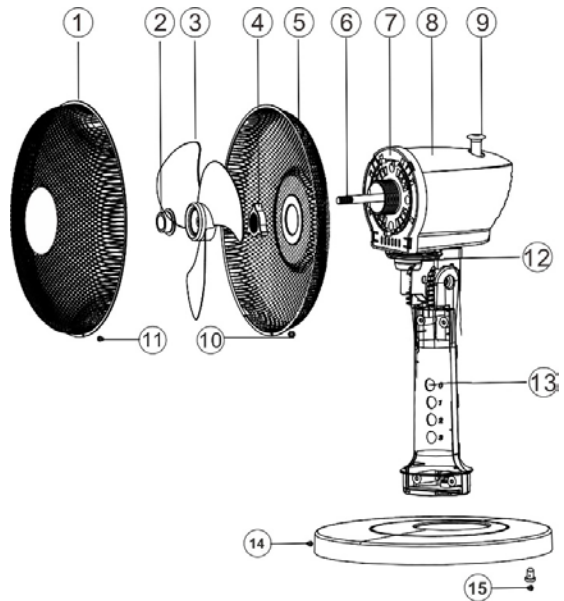
Änderungen vornehmen – es besteht Verletzungsgefahr durch Stromschlag. Sämtliche Reparaturen und Einstellungen sind ausschließlich durch eine autorisierte Servicestelle durchzuführen.

- Trennen Sie das Gerät vom Stromnetz niemals durch Ziehen am Netzkabel und berühren Sie diese Teile nicht mit nassen Händen – es besteht Beschädigungsgefahr am Netzkabel/Steckdose und Unfallgefahr durch Stromschlag.
- Auf das Netzkabel dürfen keine schweren Gegenstände gestellt werden. Verhindern Sie, dass das Netzkabel nicht über die Tischkante hängt und keine scharfen oder heißen Oberflächen berührt.
- Dieses Gerät ist für den Einsatz im Haushalt bestimmt. Es ist nicht für den Einsatz im Außenbereich bestimmt. Es ist nicht für gewerbliche oder industrielle Nutzung bestimmt.
- Das Gerät muss auf einer ebenen und stabilen Oberfläche aufgestellt werden.
- Vor dem Einschalten stellen Sie sicher, dass es vollständig und ordnungsgemäß zusammengesetzt ist.
- Benutzen Sie das Gerät nicht ohne eingesetztes Gitter.
- Lassen Sie das Gerät nicht unbeaufsichtigt im Betrieb.
- Stellen Sie das Gerät nicht in die Nähe von Wärmequellen, wie z.B. Gasbrennern oder elektrischen Platten, elektrischen Heizgeräten usw.
- Verwenden oder lagern Sie das Gerät nicht in Räumen, in denen brennbare oder explosive Stoffe verwendet werden.
- Benutzen Sie das Gerät nicht in einer übermäßig staubigen oder unzureichend belüfteten Umgebung. Das Gerät darf keinen Witterungseinflüssen (Regen, Sonne usw.) ausgesetzt werden.
- Das Gerät sollte nicht in unmittelbarer Nähe von Wasser (wie z.B. an einer Badewanne, am Waschbecken, Schwimmbecken usw.) verwendet werden. Benutzen Sie das Gerät nicht in einer feuchten Umgebung.
- Verhindern Sie den direkten Kontakt des Gerätes mit Wasser oder anderen Flüssigkeiten. Weder das Gerät noch das Netzkabel ins Wasser oder andere Flüssigkeiten eintauchen.
- Vermeiden Sie den Kontakt mit beweglichen Teilen. Legen Sie keine fremden Gegenstände in den Ventilator, solange er läuft.

- Decken Sie das Gerät nicht ab. Benutzen Sie das Gerät nicht in der Nähe von Gardinen u.ä.
- Achten Sie darauf, dass die Gitter immer frei von fremden Gegenständen sind. Entfernen Sie regelmäßig Staub und Verunreinigungen von den Gittern.
- Vor jeglicher Handhabung des Gerätes muss es immer abgeschaltet und vom Stromnetz getrennt werden.
- Das Gerät ist nicht zum Aufhängen an die Wand bestimmt.
- Verwenden Sie nur das mitgelieferte Zubehör.

## GERÄTEBESCHREIBUNG

1. Vorderes Gitter
2. Schraubenmutter zur Befestigung der Schaufel
3. Schaufel
4. Schraubenmutter zur Befestigung des hinteren Gitters
5. Hinteres Gitter
6. Welle
7. Motor
8. Motorabdeckung
9. Schwingungsumschalter
10. Feststellmutter
11. Feststellschraube
12. Motorhalter
13. Geschwindigkeitstasten
14. Gerätebasis
15. Schraube zur Befestigung der Gerätebasis



## ZUSAMMENSETZEN DES GERÄTS

- Entfernen Sie sämtliches Verpackungsmaterial.
- Setzen Sie das Gerätegehäuse in die Gerätebasis ein und befestigen Sie es mit Hilfe der Schraube.
- Setzen Sie das hintere Gitter auf die Welle und sichern Sie es durch das Festziehen der Schraubenmutter, die zur Befestigung des hinteren Gitters dient.
- Setzen Sie die Ventilatorschaufeln auf die Welle und sichern Sie es durch das Festziehen der Schraubenmutter, die zur Befestigung der Schaufeln dient.
- Bringen Sie das vordere Gitter an das hintere Gitter und schrauben Sie diese mit Hilfe der Schraube an der Unterseite zusammen.

## VERWENDUNG DES GERÄTES

- Stellen Sie den Ventilator auf eine ebene, stabile und trockene Oberfläche.
- Schließen Sie das Gerät an das Stromnetz an.
- Wählen Sie die gewünschte Geschwindigkeit:
  - 0 – Aus
  - 1 – niedrige Geschwindigkeit
  - 2 – mittlere Geschwindigkeit
  - 3 – hohe Geschwindigkeit
- Um die Oszillation einzuschalten (Modus Automatisches Drehen), drücken Sie den Schalter an der Oberseite der Motorabdeckung nach unten. Um die Oszillation auszuschalten, ziehen Sie den Schalter wieder nach oben.
- Wenn Sie den Neigungswinkel des Ventilatorkopfes einstellen wollen, schwenken Sie den Ventilator in den gewünschten Winkel.
- **Hinweis:** Während der Handhabung sollte der Ventilator stets ausgeschaltet sein.

## REINIGUNG UND WARTUNG

- Vor der Reinigung schalten Sie das Gerät immer ab und ziehen Sie das Netzkabel aus.
- Die Geräteoberfläche reinigen Sie mit einem trockenen Tuch.
- Sorgen Sie dafür, dass die Ventilationsöffnungen im hinteren Teil der Motorabdeckung immer frei von Staub sind. Reinigen Sie diese Öffnungen regelmäßig mit einem Staubsauger.
- In die Motorabdeckung darf weder Wasser noch andere Flüssigkeit eindringen.
- Das Gerät darf nicht ins Wasser oder eine andere Flüssigkeit getaucht werden.
- Verwenden Sie weder aggressive, noch abrasive Reinigungsmittel!
- Kontrollieren Sie regelmäßig die Sichtbaren Schrauben am Gerät und beim Bedarf ziehen Sie diese nach.

**TECHNISCHE SPEZIFIKATION**

Nennbereich der Spannung	220-240 V
Nennfrequenz	50 Hz
Anschlussnennwert	35 W

Textänderungen und Änderungen der technischen Daten vorbehalten.

**ANWEISUNGEN UND INFORMATIONEN ZUR VERPACKUNGS-ENTSORGUNG**

Das gebrauchte Verpackungsmaterial ist an einer durch die Gemeinde festgelegte Stelle zu entsorgen.

**ENTSORGUNG VON ELEKTRISCHEN UND ELEKTRONISCHEN ALTGERÄTEN**

Dieses Symbol auf den Produkten oder in den Begleitdokumenten bedeutet, dass die elektrischen und elektronischen Altgeräte nicht als normales Kommunalabfall entsorgt werden dürfen. Um diese Produkte ordnungsgemäß zu entsorgen, zurückzugewinnen und zu recyceln, müssen sie den festgelegten Sammelstellen zugeführt werden. Alternativ ist es in einigen EU-Ländern möglich, die Produkte beim örtlichen Verkäufer abzugeben, sofern bei ihm gleichwertige Produkte gekauft wurden. Durch die ordnungsgemäße Entsorgung dieses Produkts leisten Sie einen Beitrag zur Aufrechterhaltung der wertvollen Naturquellen und Vermeidung der potentiellen negativen Einflüsse auf die Umwelt und menschliche Gesundheit, die infolge einer unsachgemäßen Abfallentsorgung entstehen könnten.



Dieses Produkt erfüllt alle grundlegenden Anforderungen der einschlägigen EU-Richtlinien.